

SAC-3P-10,0-PUR/B-1L-Z - Câble pour capteurs/actionneurs



1435412

<https://www.phoenixcontact.com/fr/produits/1435412>

Veillez tenir compte du fait que les données affichées dans ce document PDF proviennent de notre catalogue en ligne. Vous trouverez les données complètes dans la documentation utilisateur. Nos conditions générales d'utilisation des téléchargements sont applicables.



Câble pour capteurs/actionneurs, 3-pôles, PUR exempt d'halogène, gris-noir RAL 7021, extrémité libre, sur Connecteur de vanne B (10 mm), avec 1 LED, Câblage: Diode zéner, longueur de câble: 10 m

Avantages

- Simplicité et sécurité : composants enfichables contrôlés électriquement à 100 %
- Convivialité : disponibilité accrue des machines grâce au diagnostic rapide et facile
- Notre norme : câble PUR exempt d'halogène robuste

Données commerciales

| | |
|-------------------------------------|---------------|
| Référence | 1435412 |
| Conditionnement | 1 Unité(s) |
| Commande minimum | 1 Unité(s) |
| Clé de vente | AF1DCA |
| Product key | AF1DCA |
| GTIN | 4046356413718 |
| Poids par pièce (emballage compris) | 330 g |
| Poids par pièce (hors emballage) | 306,1 g |
| Numéro du tarif douanier | 85444290 |
| Pays d'origine | PL |

SAC-3P-10,0-PUR/B-1L-Z - Câble pour capteurs/actionneurs



1435412

<https://www.phoenixcontact.com/fr/produits/1435412>

Caractéristiques techniques

Propriétés du produit

| | |
|----------------------------|-----------------------------------------------------------|
| Type de produit | Câble pour capteurs/actionneurs avec connecteurs de vanne |
| Application | Standard |
| Nombre de pôles | 3 |
| Nombre de sorties de câble | 1 |
| Blindé | non |

Propriétés d'isolation

| | |
|-------------------------|-----|
| Catégorie de surtension | III |
| Degré de pollution | 3 |

Caractéristiques de raccordement

Raccordement du conducteur

| | |
|-------------------|---------------------------------------|
| Couple de serrage | 0,6 Nm (Connecteur pour électrovanne) |
|-------------------|---------------------------------------|

Indications sur les matériaux

| | |
|-----------------------------------------------------|--------|
| Classe d'inflammabilité selon UL 94 | V0 |
| Matériau du joint | TPU |
| Matériau du boîtier du connecteur pour électrovanne | TPU |
| Matériau de contact | CuSn |
| Matériel Module à isolant connecteur pour EV | PA 6.6 |
| Matériau de surface du contact | Sn |

Propriétés électriques

| | |
|--------------------------|----------------------------|
| Résistance d'isolement | $\geq 100 \text{ M}\Omega$ |
| Tension nominale U_N | 24 V AC |
| | 24 V DC |
| Intensité nominale I_N | 4 A |

Valeurs caractéristiques connecteur de vanne

| | |
|-----------------------|--------------------------------------------------------|
| Vis de fixation | M3 x 29 |
| Puissance d'impulsion | 40 W (avec une impulsion rectangulaire de 100 μ s) |
| Tension de borne | 70 V (Avec un courant constant de 2 mA) |
| Tension de blocage | 50 V |

Signalisation

| | |
|--------------------------------|-------|
| Affichage d'état | 1 LED |
| Présence d'un affichage d'état | oui |

Connecteur

Raccordement 1

| | |
|------|-----------------|
| Type | extrémité libre |
|------|-----------------|

SAC-3P-10,0-PUR/B-1L-Z - Câble pour capteurs/actionneurs

1435412

<https://www.phoenixcontact.com/fr/produits/1435412>

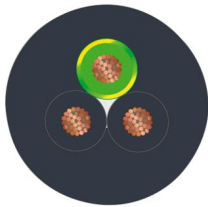
Raccordement 2

| | |
|-----------------------|-------------------------------|
| Type | Connecteur de vanne B (10 mm) |
| Nombre de pôles | 3 |
| Matériau | CuSn (Contact) |
| | Sn (Surface des contacts) |
| | PA 6.6 (Porte-contacts) |
| | TPU (Boîtiers) |
| Circuit de protection | Diode zéner |

Câble/conducteur

| | |
|-------------------|------|
| Longueur du câble | 10 m |
|-------------------|------|

PUR exempt d'halogène noir [PUR]

| | |
|----------------------------------------------|-------------------------------------------------------------------------------------|
| Dessin coté |  |
| Poids de gaine | 30 kg/km |
| Style UL AWM | 20549 |
| Nombre de pôles | 3 |
| Blindé | non |
| Type | PUR exempt d'halogène noir [PUR] |
| Structure du conducteur ligne de signal | 28x 0,15 mm |
| AWG ligne de signaux | 20 |
| Section de câble | 3x 0,5 mm ² |
| Diamètre de fil avec isolant | 1,5 mm ±0,05 mm (Ligne de signal) |
| Diamètre extérieur du câble | 4,50 mm ±0,2 mm |
| Gaine extérieure, matériau | PUR |
| Gaine extérieure, coloris | gris-noir RAL 7021 |
| Matériau conducteur | Cordon Cu nu |
| Matériau isolant de fil | PP |
| Fil, coloris | noir 1, noir 2, vert/jaune |
| Câblage total | 3 fils torsadés longitudinalement |
| Résistance max. du conducteur | 39 Ω/km (à 20 °C) |
| Résistance d'isolement | min. 20 MΩ*km |
| Tension nominale câble | ≤ 300 V |
| Tension d'essai | ≥ 1200 V |
| Rayon de courbure minimum, position fixe | 5 x D |
| Rayon de courbure minimum, position flexible | 10 x D |
| Rayon de courbure minimal, pose fixe | 22,5 mm |

SAC-3P-10,0-PUR/B-1L-Z - Câble pour capteurs/actionneurs



1435412

<https://www.phoenixcontact.com/fr/produits/1435412>

| | |
|-----------------------------------------|---------------------------------------------------------------------------------------------------------------------------------------------|
| Rayon de courbure minimal, pose souple | 45 mm |
| Capacité de charge dynamique (pliage) | Cycles de flexion max.: 15000000, Rayon de courbure: 50 mm, Course: 0,9 m, Vitesse de déplacement: 5 m/s, Accélération: 30 m/s ² |
| Absence d'halogène | selon DIN VDE 0472 partie 815 |
| Résistance à la propagation des flammes | selon DIN VDE 0482 selon DIN EN 50265-2-1 |
| Résistance à l'huile | selon DIN EN 60811-2-1 |
| Résistance spéciale | très bonne résistance à l'huile relativement résistant aux UV (selon DIN EN ISO 4892-2-A) |
| Température ambiante (fonctionnement) | -40 °C ... 80 °C (câble, pose fixe) -20 °C ... 80 °C (Câble, pose souple) |

Conditions environnementales et de durée de vie

Conditions ambiantes

| | |
|----------------------------------------------------------------------|--------------------------------------------------|
| Indice de protection | IP65 IP67 |
| Température ambiante (fonctionnement) (Connecteur pour électrovanne) | -20 °C ... 85 °C (Connecteurs pour électrovanne) |

Normes et spécifications

Connecteur pour électrovanne

| | |
|-------------------------|--------------------|
| Désignation de la norme | Connecteur pour EV |
| Normes/prescriptions | EN 175301-803 |

SAC-3P-10,0-PUR/B-1L-Z - Câble pour capteurs/actionneurs

1435412

<https://www.phoenixcontact.com/fr/produits/1435412>

Dessins

Dessin coté



Connecteur pour électrovanne, type B

Dessin coté



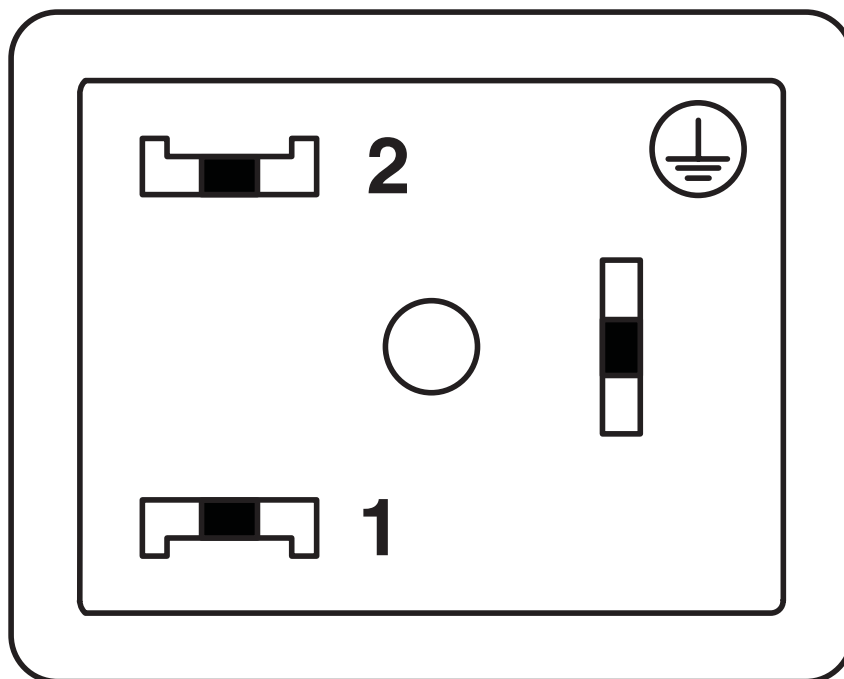
Connecteur pour électrovanne, type B, vue latérale

SAC-3P-10,0-PUR/B-1L-Z - Câble pour capteurs/actionneurs

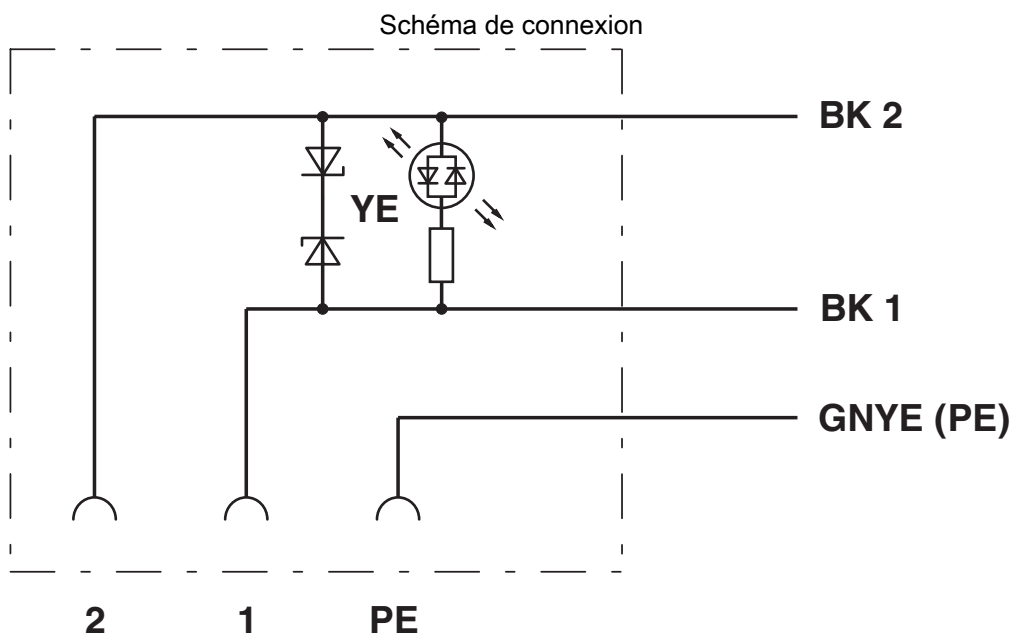
1435412

<https://www.phoenixcontact.com/fr/produits/1435412>

Dessin schématique



Nombre de pôles connecteur électrovanne, design B



Disposition des contacts du connecteur pour électrovannes

SAC-3P-10,0-PUR/B-1L-Z - Câble pour capteurs/actionneurs



1435412

<https://www.phoenixcontact.com/fr/produits/1435412>

Homologations

To download certificates, visit the product detail page: <https://www.phoenixcontact.com/fr/produits/1435412>



EAC-RoHS

Identifiant de l'homologation: RU D-DE.HB35.B.00387



CSAus

Identifiant de l'homologation: 13631

| | Tension nominale U_N | Intensité nominale I_N | Section AWG | Section mm^2 |
|-------|------------------------|--------------------------|-------------|-----------------------|
| keine | | | | |
| | 24 V | 6 A | - | - |

SAC-3P-10,0-PUR/B-1L-Z - Câble pour capteurs/actionneurs



1435412

<https://www.phoenixcontact.com/fr/produits/1435412>

Classifications

ECLASS

| | |
|-------------|----------|
| ECLASS-13.0 | 27060312 |
| ECLASS-15.0 | 27060312 |

ETIM

| | |
|-----------|----------|
| ETIM 10.0 | EC001855 |
|-----------|----------|

UNSPSC

| | |
|-------------|----------|
| UNSPSC 21.0 | 31251500 |
|-------------|----------|

SAC-3P-10,0-PUR/B-1L-Z - Câble pour capteurs/actionneurs



1435412

<https://www.phoenixcontact.com/fr/produits/1435412>

Conformité environnementale

EU RoHS

| | |
|---------------------------------------------|--------|
| Conforme aux exigences de la directive RoHS | Oui |
| sauf exceptions mentionnées | 7(c)-I |

China RoHS

| | |
|----------------------------------------|------------------------------------------------------------------------------------------------------------------------------------------------------------------------------------------------------------------------------------------------------------------------------------------------------------------------------------------------|
| Environment friendly use period (EFUP) | EFUP-50 |
| | Vous trouverez un tableau de déclaration conformément à IACPEIP (China RoHS) concernant les produits dans la zone de téléchargement du produit correspondant sous « Déclaration du fabricant ». Pour tous les produits avec EFUP-E, aucun tableau de déclaration conformément à IACPEIP (China RoHS) nest établi car cela nest pas nécessaire. |

EU REACH SVHC

| | |
|---------------------------------------------------------------|-----------------------------------------------|
| Indication de substance soumise à autorisation REACH (n° CAS) | Diboron trioxide(n° CAS: 1303-86-2) |
| | Lead monoxide (lead oxide)(n° CAS: 1317-36-8) |
| SCIP | 2ffc65aa-8776-4c48-a87e-81ad4aa21400 |

EF3.1 Changement climatique

| | |
|---------|---------------|
| CO2e kg | 2,818 kg CO2e |
|---------|---------------|

Phoenix Contact 2026 © - Tous droits réservés
<https://www.phoenixcontact.com>

PHOENIX CONTACT SAS
52 Boulevard de Beaubourg Emerainville
77436 Marne La Vallée Cedex 2 France
+33 (0) 1 60 17 98 98
documentation@phoenixcontact.fr