

SAC-3P-MS/ 0,3-PUR/B-1L-Z SCO - Câble pour capteurs/actionneurs



1435289

<https://www.phoenixcontact.com/fr/produits/1435289>

Veillez tenir compte du fait que les données affichées dans ce document PDF proviennent de notre catalogue en ligne. Vous trouverez les données complètes dans la documentation utilisateur. Nos conditions générales d'utilisation des téléchargements sont applicables.



Câble pour capteurs/actionneurs, 3-pôles, PUR exempt d'halogène, gris-noir RAL 7021, connecteur mâle droit M12 SPEEDCONN, codage: A, sur Connecteur de vanne B (10 mm), avec 1 LED, Câblage: Diode zéner, longueur de câble: 0,3 m

Avantages

- Simplicité et sécurité : composants enfichables contrôlés électriquement à 100 %
- Gain de temps grâce à l'installation avec le verrouillage rapide SPEEDCONN
- Convivialité : disponibilité accrue des machines grâce au diagnostic rapide et facile
- Notre norme : câble PUR exempt d'halogène robuste

Données commerciales

Référence	1435289
Conditionnement	1 Unité(s)
Commande minimum	1 Unité(s)
Clé de vente	AF1DLA
Product key	AF1DLA
GTIN	4046356413602
Poids par pièce (emballage compris)	39,9 g
Poids par pièce (hors emballage)	39,9 g
Numéro du tarif douanier	85444290
Pays d'origine	PL

SAC-3P-MS/ 0,3-PUR/B-1L-Z SCO - Câble pour capteurs/actionneurs



1435289

<https://www.phoenixcontact.com/fr/produits/1435289>

Caractéristiques techniques

Propriétés du produit

Type de produit	Câble pour capteurs/actionneurs avec connecteurs de vanne
Application	Standard
Nombre de pôles	3
Nombre de sorties de câble	1
Blindé	non
Détrompage	A

Propriétés d'isolation

Catégorie de surtension	III
Degré de pollution	3

Caractéristiques de raccordement

Raccordement du conducteur

Couple de serrage	0,4 Nm (Connecteur M12)
	0,6 Nm (Connecteur pour électrovanne)

Indications sur les matériaux

Classe d'inflammabilité selon UL 94	HB
Matériau du joint	TPU
Matériau du boîtier du connecteur pour électrovanne	TPU
Matériau de surface de prise	TPU
Matériau de contact	CuSn
Matériau de surface du contact	Ni/Au
Matériau de porte-contacts	TPU GF
Matériau de contact	CuSn
Matériel Module à isolant connecteur pour EV	PA 6.6
Matériau de surface du contact	Sn
Matériau du raccordement vissé	Zinc moulé sous pression, nickelé

Propriétés électriques

Résistance d'isolement	$\geq 100 \text{ M}\Omega$
Tension nominale U_N	24 V AC
	24 V DC
Intensité nominale I_N	4 A

Valeurs caractéristiques connecteur de vanne

Vis de fixation	M3 x 29
Puissance d'impulsion	40 W (avec une impulsion rectangulaire de 100 μ s)
Tension de borne	70 V (Avec un courant constant de 2 mA)

SAC-3P-MS/ 0,3-PUR/B-1L-Z SCO - Câble pour capteurs/actionneurs



1435289

<https://www.phoenixcontact.com/fr/produits/1435289>

Tension de blocage	50 V
--------------------	------

Propriétés mécaniques

Caractéristiques mécaniques

Cycles d'enfichage	≥ 100 (Connecteur M12)
--------------------	------------------------

Signalisation

Affichage d'état	1 LED
Présence d'un affichage d'état	oui

Connecteur

Raccordement 1

Type	connecteur mâle droit M12 SPEEDCONNEC
Mode de verrouillage	SPEEDCONNEC
Type de codage	A

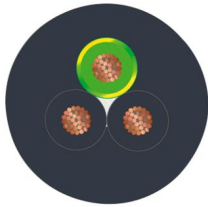
Raccordement 2

Type	Connecteur de vanne B (10 mm)
Matériau	CuSn (Contact)
	Sn (Surface des contacts)
	PA 6.6 (Porte-contacts)
	TPU (Boîtiers)
Circuit de protection	Diode zéner

Câble/conducteur

Longueur du câble	0,3 m
-------------------	-------

PUR exempt d'halogène noir [PUR]

Dessin coté	
Poids de gaine	30 kg/km
Style UL AWM	20549
Nombre de pôles	3
Blindé	non
Type	PUR exempt d'halogène noir [PUR]
Structure du conducteur ligne de signal	28x 0,15 mm
AWG ligne de signaux	20

SAC-3P-MS/ 0,3-PUR/B-1L-Z SCO - Câble pour capteurs/actionneurs



1435289

<https://www.phoenixcontact.com/fr/produits/1435289>

Section de câble	3x 0,5 mm ²
Diamètre de fil avec isolant	1,5 mm ±0,05 mm (Ligne de signal)
Diamètre extérieur du câble	4,50 mm ±0,2 mm
Gaine extérieure, matériau	PUR
Gaine extérieure, coloris	gris-noir RAL 7021
Matériau conducteur	Cordon Cu nu
Matériau isolant de fil	PP
Fil, coloris	noir 1, noir 2, vert/jaune
Câblage total	3 fils torsadés longitudinalement
Résistance max. du conducteur	39 Ω/km (à 20 °C)
Résistance d'isolement	min. 20 MΩ*km
Tension nominale câble	≤ 300 V
Tension d'essai	≥ 1200 V
Rayon de courbure minimum, position fixe	5 x D
Rayon de courbure minimum, position flexible	10 x D
Rayon de courbure minimal, pose fixe	22,5 mm
Rayon de courbure minimal, pose souple	45 mm
Capacité de charge dynamique (pliage)	Cycles de flexion max.: 15000000, Rayon de courbure: 50 mm, Course: 0,9 m, Vitesse de déplacement: 5 m/s, Accélération: 30 m/s ²
Absence d'halogène	selon DIN VDE 0472 partie 815
Résistance à la propagation des flammes	selon DIN VDE 0482 selon DIN EN 50265-2-1
Résistance à l'huile	selon DIN EN 60811-2-1
Résistance spéciale	très bonne résistance à l'huile relativement résistant aux UV (selon DIN EN ISO 4892-2-A)
Température ambiante (fonctionnement)	-40 °C ... 80 °C (câble, pose fixe) -20 °C ... 80 °C (Câble, pose souple)

Conditions environnementales et de durée de vie

Conditions ambiantes

Indice de protection	IP65
	IP67
Température ambiante (fonctionnement) (Connecteur mâle/femelle)	-25 °C ... 90 °C (connecteur mâle / femelle)
Température ambiante (fonctionnement) (Connecteur pour électrovanne)	-20 °C ... 85 °C (Connecteurs pour électrovanne)
Température ambiante (fonctionnement) (Câble, pose fixe)	-40 °C ... 80 °C (câble, pose fixe)
Température ambiante (fonctionnement) (Câble, pose souple)	-15 °C ... 80 °C (Câble, pose souple)

Normes et spécifications

M12

Désignation de la norme	Connecteur M12
-------------------------	----------------

SAC-3P-MS/ 0,3-PUR/B-1L-Z SCO - Câble pour capteurs/actionneurs



1435289

<https://www.phoenixcontact.com/fr/produits/1435289>

Normes/prescriptions	CEI 61076-2-101
Connecteur pour électrovanne	
Désignation de la norme	Connecteur pour EV
Normes/prescriptions	EN 175301-803

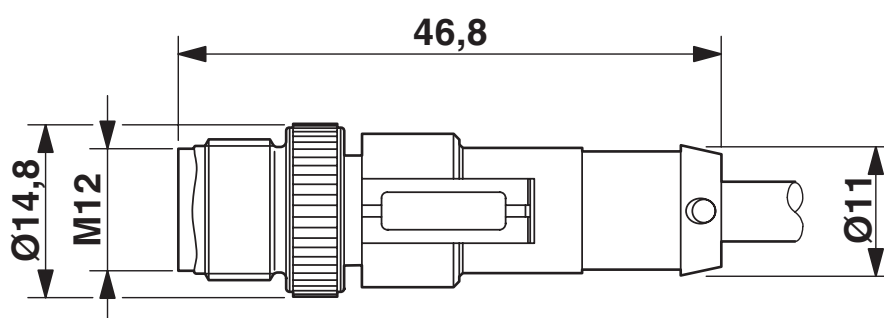
SAC-3P-MS/ 0,3-PUR/B-1L-Z SCO - Câble pour capteurs/actionneurs

1435289

<https://www.phoenixcontact.com/fr/produits/1435289>

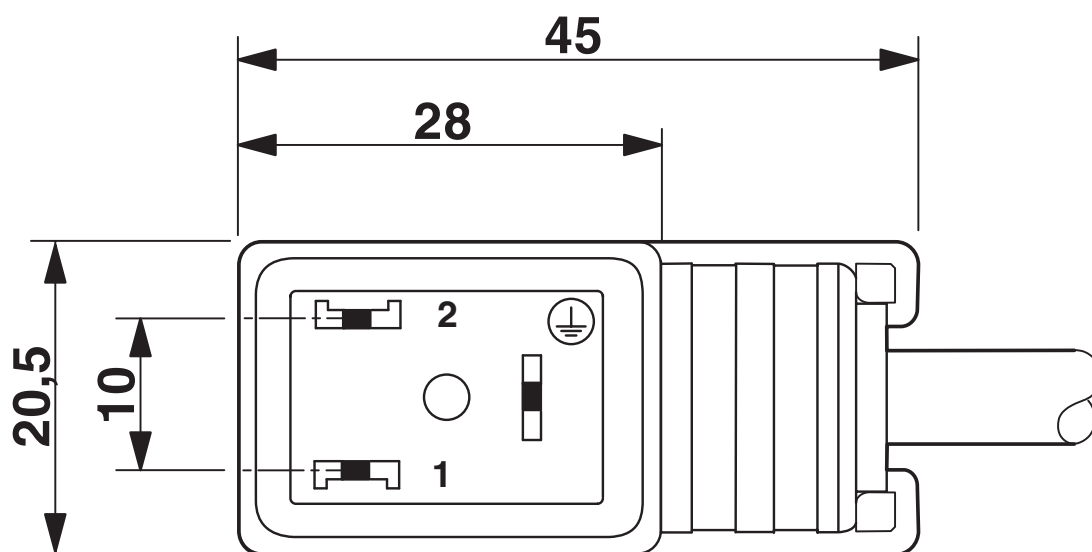
Dessins

Dessin coté



Connecteur mâle M12 x 1, droit, blindé

Dessin coté



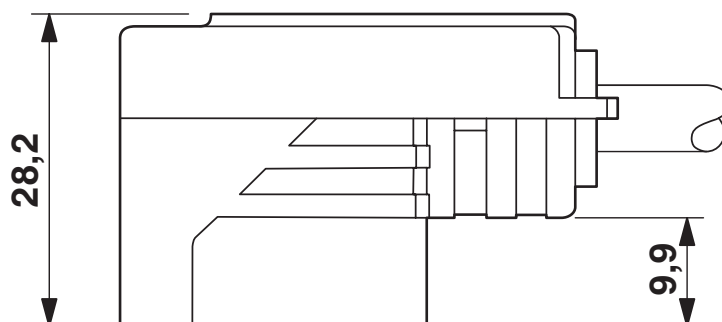
Connecteur pour électrovanne, type B

SAC-3P-MS/ 0,3-PUR/B-1L-Z SCO - Câble pour capteurs/actionneurs

1435289

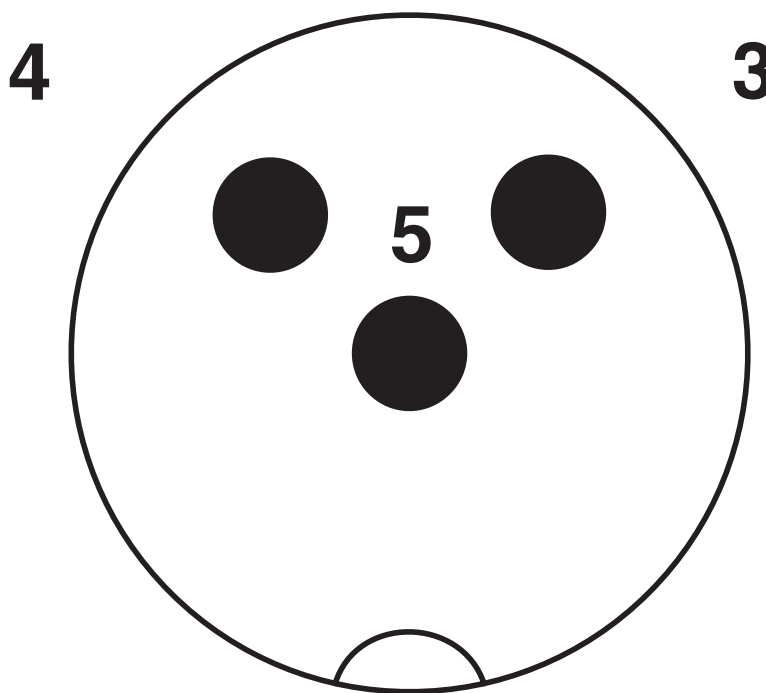
<https://www.phoenixcontact.com/fr/produits/1435289>

Dessin coté



Connecteur pour électrovanne, type B, vue latérale

Dessin schématique



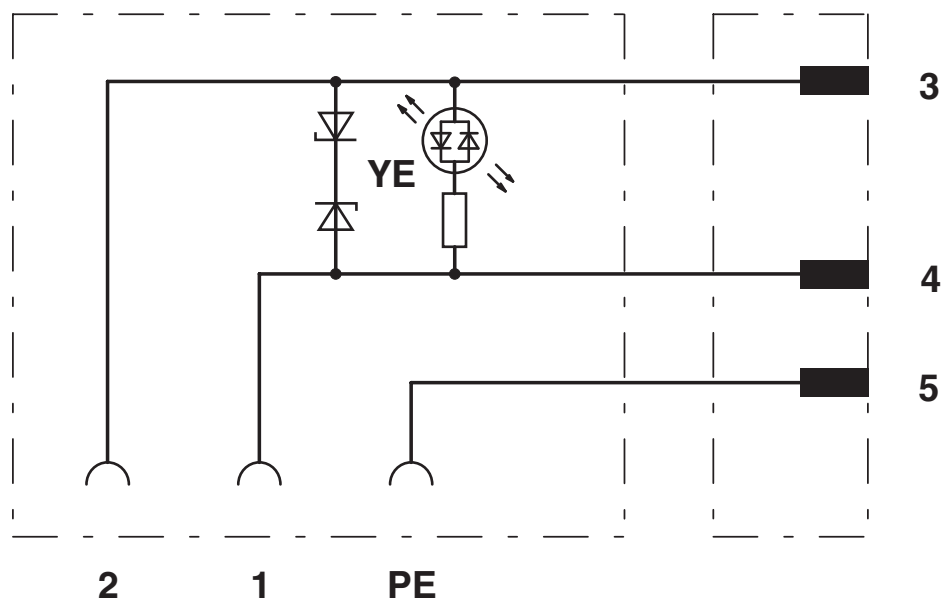
Nombre de pôles M12 mâle, 3 pôles, connecteur électrovanne

SAC-3P-MS/ 0,3-PUR/B-1L-Z SCO - Câble pour capteurs/actionneurs

1435289

<https://www.phoenixcontact.com/fr/produits/1435289>

Schéma de connexion



Affectation des contacts des connecteurs M12 mâles et du connecteur pour électrovanne

SAC-3P-MS/ 0,3-PUR/B-1L-Z SCO - Câble pour capteurs/actionneurs



1435289

<https://www.phoenixcontact.com/fr/produits/1435289>

Homologations

📄 To download certificates, visit the product detail page: <https://www.phoenixcontact.com/fr/produits/1435289>



EAC-RoHS

Identifiant de l'homologation: RU D-DE.HB35.B.00387



CSAus

Identifiant de l'homologation: 13631

	Tension nominale U_N	Intensité nominale I_N	Section AWG	Section mm^2
keine				
	24 V	4 A	-	-

SAC-3P-MS/ 0,3-PUR/B-1L-Z SCO - Câble pour capteurs/actionneurs



1435289

<https://www.phoenixcontact.com/fr/produits/1435289>

Classifications

ECLASS

ECLASS-13.0	27060312
ECLASS-15.0	27060312

ETIM

ETIM 10.0	EC001855
-----------	----------

UNSPSC

UNSPSC 21.0	31251500
-------------	----------

SAC-3P-MS/ 0,3-PUR/B-1L-Z SCO - Câble pour capteurs/actionneurs



1435289

<https://www.phoenixcontact.com/fr/produits/1435289>

Conformité environnementale

EU RoHS

Conforme aux exigences de la directive RoHS	Oui
sauf exceptions mentionnées	7(c)-I

China RoHS

Environment friendly use period (EFUP)	EFUP-50
	Vous trouverez un tableau de déclaration conformément à IACPEIP (China RoHS) concernant les produits dans la zone de téléchargement du produit correspondant sous « Déclaration du fabricant ». Pour tous les produits avec EFUP-E, aucun tableau de déclaration conformément à IACPEIP (China RoHS) nest établi car cela nest pas nécessaire.

EU REACH SVHC

Indication de substance soumise à autorisation REACH (n° CAS)	Diboron trioxide(n° CAS: 1303-86-2)
	Lead monoxide (lead oxide)(n° CAS: 1317-36-8)
SCIP	c1c75802-1da9-4dae-94c6-221a4f44ac39

EF3.1 Changement climatique

CO2e kg	0,512 kg CO2e
---------	---------------

Phoenix Contact 2026 © - Tous droits réservés
<https://www.phoenixcontact.com>

PHOENIX CONTACT SAS
52 Boulevard de Beaubourg Emerainville
77436 Marne La Vallée Cedex 2 France
+33 (0) 1 60 17 98 98
documentation@phoenixcontact.fr