

# SAC-5P-MS/ 0,6-PUR/AD-2L SCO - Câble pour capteurs/actionneurs



1435043

<https://www.phoenixcontact.com/fr/produits/1435043>

Veillez tenir compte du fait que les données affichées dans ce document PDF proviennent de notre catalogue en ligne. Vous trouverez les données complètes dans la documentation utilisateur. Nos conditions générales d'utilisation des téléchargements sont applicables.



Câble pour capteurs/actionneurs, 5-pôles, PUR exempt d'halogène, gris-noir RAL 7021, connecteur mâle droit M12 SPEEDCONNEC, codage: A, avec 2 LED, sur Connecteur de vanne AD (pressostat), avec 2 LED, Câblage: déconnecté, longueur de câble: 0,6 m

## Avantages

- Simplicité et sécurité : composants enfichables contrôlés électriquement à 100 %
- Gain de temps grâce à l'installation avec le verrouillage rapide SPEEDCONNEC
- Notre norme : câble PUR exempt d'halogène robuste

## Données commerciales

Référence	1435043
Conditionnement	1 Unité(s)
Commande minimum	1 Unité(s)
Clé de vente	AF1DKA
Product key	AF1DKA
GTIN	4046356413411
Poids par pièce (emballage compris)	63 g
Poids par pièce (hors emballage)	61,3 g
Numéro du tarif douanier	85444290
Pays d'origine	PL

# SAC-5P-MS/ 0,6-PUR/AD-2L SCO - Câble pour capteurs/actionneurs



1435043

<https://www.phoenixcontact.com/fr/produits/1435043>

## Caractéristiques techniques

### Propriétés du produit

Type de produit	Câble pour capteurs/actionneurs avec connecteurs de vanne
Application	Standard
Nombre de pôles	5
Nombre de sorties de câble	1
Blindé	non
Détrompage	A

### Propriétés d'isolation

Catégorie de surtension	II
Degré de pollution	3

### Caractéristiques de raccordement

#### Raccordement du conducteur

Couple de serrage	0,4 Nm (Connecteur M12)
	0,6 Nm (Connecteur pour électrovanne)

### Indications sur les matériaux

Classe d'inflammabilité selon UL 94	V0
Matériau du joint	TPU
Matériau du boîtier du connecteur pour électrovanne	TPU
Matériau de surface de prise	TPU
Matériau de contact	CuSn
Matériau de surface du contact	Ni/Au
Matériau de porte-contacts	TPU GF
Matériau de contact	CuSn
Matériel Module à isolant connecteur pour EV	PA 6
Matériau de surface du contact	Sn
Matériau du raccordement vissé	Zinc moulé sous pression, nickelé

### Propriétés électriques

Résistance d'isolement	$\geq 100 \text{ M}\Omega$
Tension nominale $U_N$	24 V DC
Intensité nominale $I_N$	4 A

#### Valeurs caractéristiques connecteur de vanne

Vis de fixation	M3 x 29
-----------------	---------

### Propriétés mécaniques

#### Caractéristiques mécaniques

# SAC-5P-MS/ 0,6-PUR/AD-2L SCO - Câble pour capteurs/actionneurs



1435043

<https://www.phoenixcontact.com/fr/produits/1435043>

Cycles d'enfichage	≥ 100 (Connecteur M12)
--------------------	------------------------

## Signalisation

Affichage d'état	2 LED
Présence d'un affichage d'état	oui

## Connecteur

### Raccordement 1

Type	connecteur mâle droit M12 SPEEDCONNEC
Nombre de pôles	5
Mode de verrouillage	SPEEDCONNEC
Type de codage	A

### Raccordement 2

Type	Connecteur de vanne AD (pressostat)
Nombre de pôles	5
Matériau	CuSn (Contact)
	Sn (Surface des contacts)
	PA 6 (Porte-contacts)
	TPU (Boîtiers)
Circuit de protection	déconnecté

## Câble/conducteur

Longueur du câble	0,6 m
-------------------	-------

### PUR exempt d'halogène noir [PUR]

Dessin coté	
Poids de gaine	44,8 kg/km
Style UL AWM	20549
Nombre de pôles	5
Blindé	non
Type	PUR exempt d'halogène noir [PUR]
Structure du conducteur ligne de signal	28x 0,15 mm
AWG ligne de signaux	20
Section de câble	5x 0,5 mm <sup>2</sup>
Diamètre de fil avec isolant	1,5 mm ±0,05 mm (Ligne de signal)

# SAC-5P-MS/ 0,6-PUR/AD-2L SCO - Câble pour capteurs/actionneurs



1435043

<https://www.phoenixcontact.com/fr/produits/1435043>

Diamètre extérieur du câble	5,30 mm ±0,02 mm
Gaine extérieure, matériau	PUR
Gaine extérieure, coloris	gris-noir RAL 7021
Matériau conducteur	Cordon Cu nu
Matériau isolant de fil	PP
Fil, coloris	noir 1, noir 2, noir 3, noir 4, vert/jaune
Câblage total	5 fils torsadés longitudinalement
Résistance max. du conducteur	39 Ω/km (à 20 °C)
Résistance d'isolement	min. 20 MΩ*km
Tension nominale câble	≤ 300 V
Tension d'essai	≥ 1200 V
Rayon de courbure minimum, position fixe	5 x D
Rayon de courbure minimum, position flexible	10 x D
Rayon de courbure minimal, pose fixe	26,5 mm
Rayon de courbure minimal, pose souple	53 mm
Capacité de charge dynamique (pliage)	Cycles de flexion max.: 15000000, Rayon de courbure: 50 mm, Course: 0,9 m, Vitesse de déplacement: 5 m/s, Accélération: 30 m/s <sup>2</sup>
Absence d'halogène	selon DIN VDE 0472 partie 815
Résistance à la propagation des flammes	selon UL Style 20549
Résistance à l'huile	selon DIN EN 60811-2-1
Résistance spéciale	bonne résistance aux acides, aux lessives alcalines et aux solvants résistant à l'hydrolyse et aux microbes très bonne résistance à l'huile relativement résistant aux UV (selon DIN EN ISO 4892-2-A)
Propriétés particulières	compatible chaîne porte-câbles exempt de silicone exempt de substances néfastes à l'application d'enduits
Température ambiante (fonctionnement)	-40 °C ... 80 °C (câble, pose fixe) -20 °C ... 80 °C (Câble, pose souple)

## Conditions environnementales et de durée de vie

### Conditions ambiantes

Indice de protection	IP65
	IP67
Température ambiante (fonctionnement) (Connecteur mâle/femelle)	-25 °C ... 90 °C (connecteur mâle / femelle)
Température ambiante (fonctionnement) (Connecteur pour électrovanne)	-20 °C ... 85 °C (Connecteurs pour électrovanne)
Température ambiante (fonctionnement) (Câble, pose fixe)	-40 °C ... 80 °C (câble, pose fixe)
Température ambiante (fonctionnement) (Câble, pose souple)	-15 °C ... 80 °C (Câble, pose souple)

## Normes et spécifications

# SAC-5P-MS/ 0,6-PUR/AD-2L SCO - Câble pour capteurs/actionneurs



1435043

<https://www.phoenixcontact.com/fr/produits/1435043>

## M12

Désignation de la norme	Connecteur M12
Normes/prescriptions	CEI 61076-2-101

## Connecteur pour électrovanne

Désignation de la norme	Connecteur pour EV
Normes/prescriptions	EN 175301-803

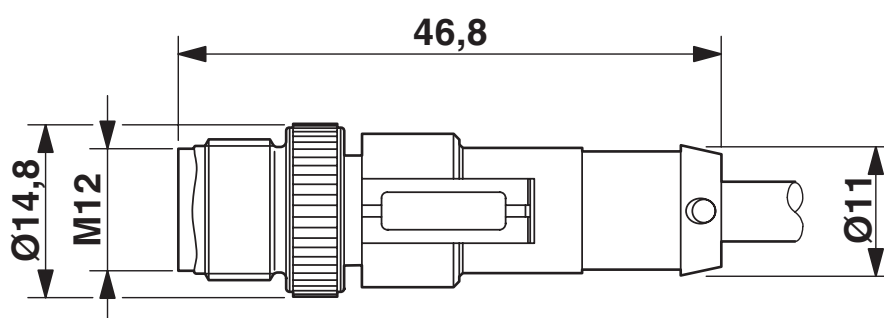
# SAC-5P-MS/ 0,6-PUR/AD-2L SCO - Câble pour capteurs/actionneurs

1435043

<https://www.phoenixcontact.com/fr/produits/1435043>

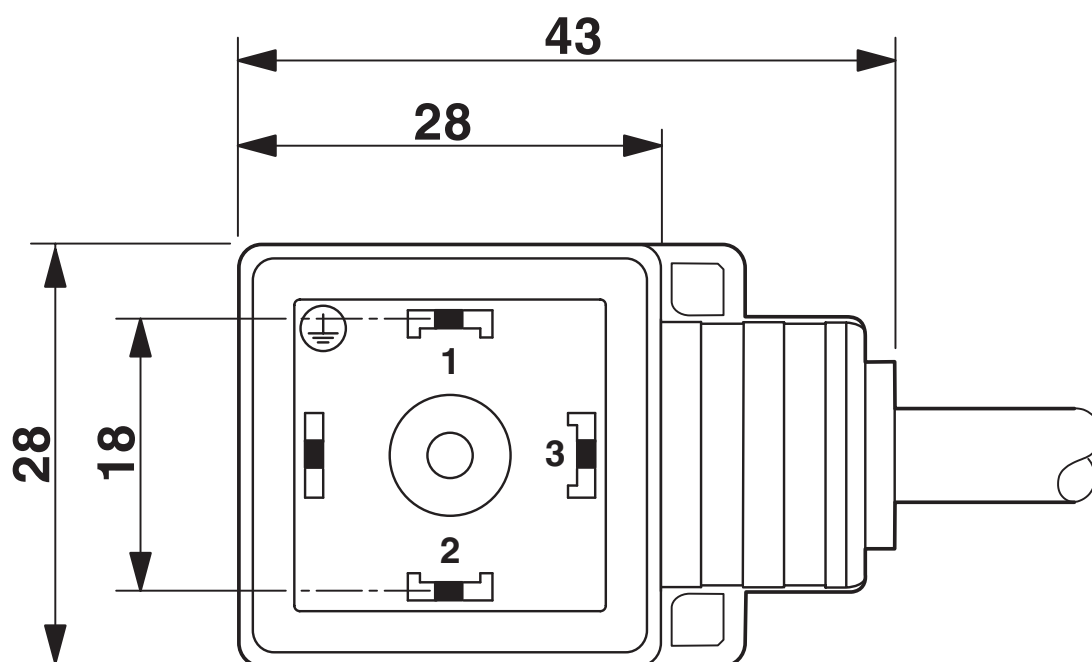
## Dessins

Dessin coté



Connecteur mâle M12 SPEEDCONNEC, droit

Dessin coté



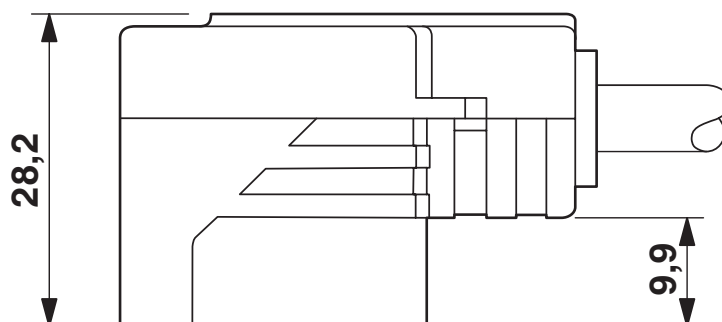
Connecteur pour électrovannes, type AD

# SAC-5P-MS/ 0,6-PUR/AD-2L SCO - Câble pour capteurs/actionneurs

1435043

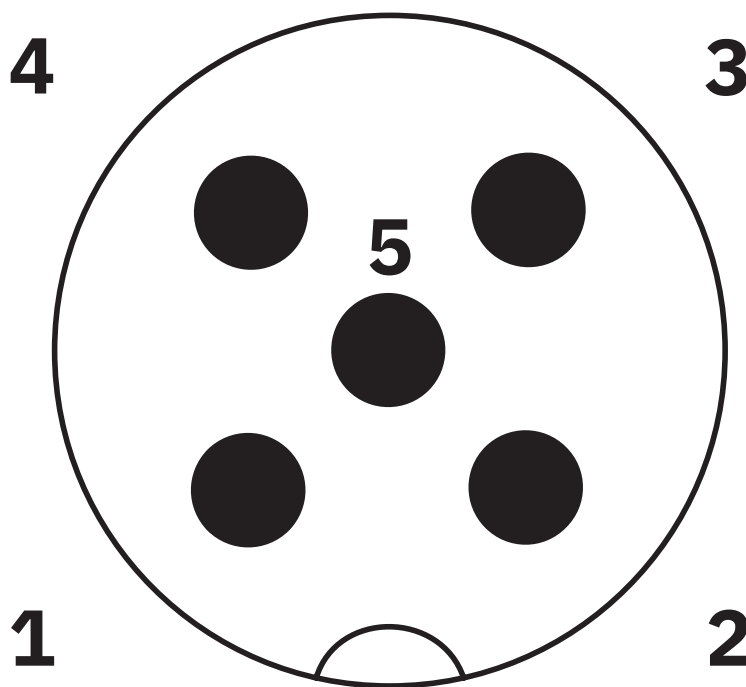
<https://www.phoenixcontact.com/fr/produits/1435043>

Dessin coté



Connecteur pour électrovanne, type AD, vue latérale

Dessin schématique



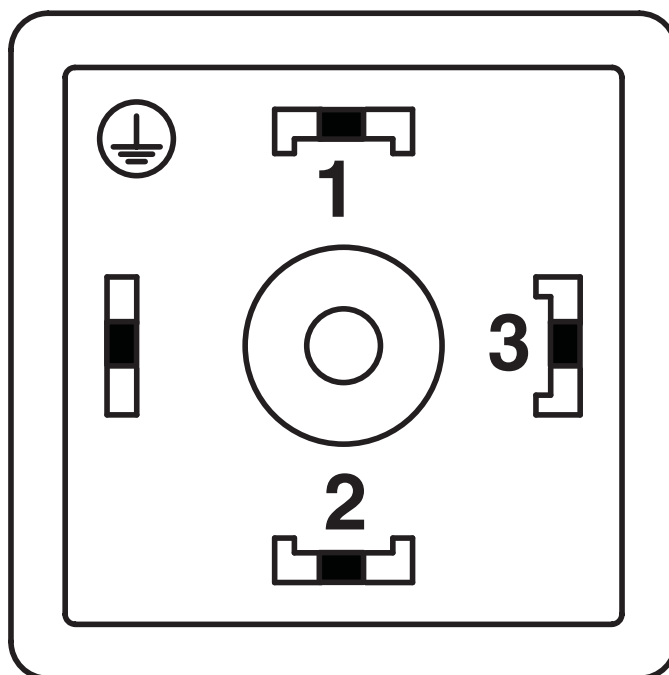
Nombre de pôles M12 mâle, 5 pôles, détrompage A, vue côté mâle

# SAC-5P-MS/ 0,6-PUR/AD-2L SCO - Câble pour capteurs/actionneurs

1435043

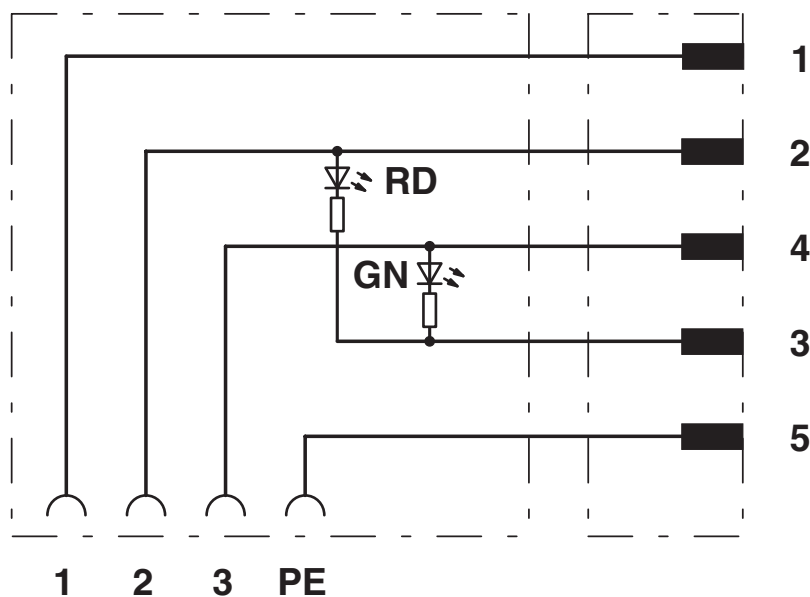
<https://www.phoenixcontact.com/fr/produits/1435043>

Dessin schématique



Nombre de pôles connecteur électrovanne, design AD

Schéma de connexion



Affectation des contacts des connecteurs M12 mâles et du connecteur pour électrovanne

# SAC-5P-MS/ 0,6-PUR/AD-2L SCO - Câble pour capteurs/actionneurs



1435043

<https://www.phoenixcontact.com/fr/produits/1435043>

## Homologations

📄 To download certificates, visit the product detail page: <https://www.phoenixcontact.com/fr/produits/1435043>



### EAC-RoHS

Identifiant de l'homologation: RU D-DE.HB35.B.00387



### CSAus

Identifiant de l'homologation: 13631

	Tension nominale $U_N$	Intensité nominale $I_N$	Section AWG	Section $\text{mm}^2$
keine				
	24 V	4 A	-	-

# SAC-5P-MS/ 0,6-PUR/AD-2L SCO - Câble pour capteurs/actionneurs



1435043

<https://www.phoenixcontact.com/fr/produits/1435043>

## Classifications

### ECLASS

ECLASS-13.0	27060312
ECLASS-15.0	27060312

### ETIM

ETIM 10.0	EC001855
-----------	----------

### UNSPSC

UNSPSC 21.0	31251500
-------------	----------

# SAC-5P-MS/ 0,6-PUR/AD-2L SCO - Câble pour capteurs/actionneurs



1435043

<https://www.phoenixcontact.com/fr/produits/1435043>

## Conformité environnementale

### EU RoHS

Conforme aux exigences de la directive RoHS

Oui, Aucun exception

### China RoHS

Environment friendly use period (EFUP)

EFUP-E

Aucune substance dangereuse au-dessus des valeurs limites

### EU REACH SVHC

Indication de substance soumise à autorisation REACH (n° CAS)

Aucun substance na un taux pondéral supérieur à 0,1 %

### EF3.1 Changement climatique

CO2e kg

0,885 kg CO2e

Phoenix Contact 2026 © - Tous droits réservés

<https://www.phoenixcontact.com>

PHOENIX CONTACT SAS

52 Boulevard de Beaubourg Emerainville

77436 Marne La Vallée Cedex 2 France

+33 (0) 1 60 17 98 98

[documentation@phoenixcontact.fr](mailto:documentation@phoenixcontact.fr)