

SAC-3P-MR/ 0,3-PUR/A-1L-Z SCO - Câble pour capteurs/actionneurs



1434934

<https://www.phoenixcontact.com/fr/produits/1434934>

Veillez tenir compte du fait que les données affichées dans ce document PDF proviennent de notre catalogue en ligne. Vous trouverez les données complètes dans la documentation utilisateur. Nos conditions générales d'utilisation des téléchargements sont applicables.



Câble pour capteurs/actionneurs, 3-pôles, PUR exempt d'halogène, gris-noir RAL 7021, connecteur mâle coudé M12 SPEEDCONNECT, codage: A, sur Connecteur de vanne A, avec 1 LED, Câblage: Diode zéner, longueur de câble: 0,3 m

Avantages

- Simplicité et sécurité : composants enfichables contrôlés électriquement à 100 %
- Gain de temps grâce à l'installation avec le verrouillage rapide SPEEDCONNECT
- Convivialité : disponibilité accrue des machines grâce au diagnostic rapide et facile
- Notre norme : câble PUR exempt d'halogène robuste

Données commerciales

Référence	1434934
Conditionnement	1 Unité(s)
Commande minimum	1 Unité(s)
Clé de vente	AF1DJA
Product key	AF1DJA
GTIN	4046356413329
Poids par pièce (emballage compris)	44,4 g
Poids par pièce (hors emballage)	44,4 g
Numéro du tarif douanier	85444290
Pays d'origine	PL

SAC-3P-MR/ 0,3-PUR/A-1L-Z SCO - Câble pour capteurs/actionneurs



1434934

<https://www.phoenixcontact.com/fr/produits/1434934>

Caractéristiques techniques

Propriétés du produit

Type de produit	Câble pour capteurs/actionneurs avec connecteurs de vanne
Application	Standard
Nombre de pôles	3
Nombre de sorties de câble	1
Blindé	non
Détrompage	A

Propriétés d'isolation

Catégorie de surtension	III
Degré de pollution	3

Caractéristiques de raccordement

Raccordement du conducteur

Couple de serrage	0,4 Nm (Connecteur M12)
	0,6 Nm (Connecteur pour électrovanne)

Indications sur les matériaux

Classe d'inflammabilité selon UL 94	HB
Matériau du joint	TPU
Matériau du boîtier du connecteur pour électrovanne	TPU
Matériau de contact	CuSn
Matériau de surface du contact	Ni/Au
Matériau de porte-contacts	TPU GF
Matériau de contact	CuSn
Matériel Module à isolant connecteur pour EV	PA 6.6
Matériau de surface du contact	Sn
Matériau du raccordement vissé	Zinc moulé sous pression, nickelé

Propriétés électriques

Résistance d'isolement	$\geq 100 \text{ M}\Omega$
Tension nominale U_N	24 V AC
	24 V DC
Intensité nominale I_N	4 A

Valeurs caractéristiques connecteur de vanne

Vis de fixation	M3 x 29
Puissance d'impulsion	40 W (avec une impulsion rectangulaire de 100 μ s)
Tension de borne	70 V (Avec un courant constant de 2 mA)
Tension de blocage	50 V

SAC-3P-MR/ 0,3-PUR/A-1L-Z SCO - Câble pour capteurs/actionneurs

1434934

<https://www.phoenixcontact.com/fr/produits/1434934>

Propriétés mécaniques

Caractéristiques mécaniques

Cycles d'enfichage	≥ 100 (Connecteur M12)
--------------------	------------------------

Signalisation

Affichage d'état	1 LED
Présence d'un affichage d'état	oui

Connecteur

Raccordement 1

Type	connecteur mâle coudé M12 SPEEDCONNEC
Nombre de pôles	3
Mode de verrouillage	SPEEDCONNEC
Type de codage	A

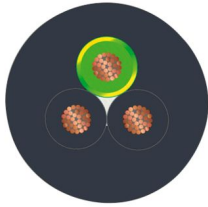
Raccordement 2

Type	Connecteur de vanne A
Matériau	CuSn (Contact)
	Sn (Surface des contacts)
	PA 6.6 (Porte-contacts)
	TPU (Boîtiers)
Circuit de protection	Diode zéner

Câble/conducteur

Longueur du câble	0,3 m
-------------------	-------

PUR exempt d'halogène noir [PUR]

Dessin coté	
Poids de gaine	30 kg/km
Style UL AWM	20549
Nombre de pôles	3
Blindé	non
Type	PUR exempt d'halogène noir [PUR]
Structure du conducteur ligne de signal	28x 0,15 mm
AWG ligne de signaux	20

SAC-3P-MR/ 0,3-PUR/A-1L-Z SCO - Câble pour capteurs/actionneurs



1434934

<https://www.phoenixcontact.com/fr/produits/1434934>

Section de câble	3x 0,5 mm ²
Diamètre de fil avec isolant	1,5 mm ±0,05 mm (Ligne de signal)
Diamètre extérieur du câble	4,50 mm ±0,2 mm
Gaine extérieure, matériau	PUR
Gaine extérieure, coloris	gris-noir RAL 7021
Matériau conducteur	Cordon Cu nu
Matériau isolant de fil	PP
Fil, coloris	noir 1, noir 2, vert/jaune
Câblage total	3 fils torsadés longitudinalement
Résistance max. du conducteur	39 Ω/km (à 20 °C)
Résistance d'isolement	min. 20 MΩ*km
Tension nominale câble	≤ 300 V
Tension d'essai	≥ 1200 V
Rayon de courbure minimum, position fixe	5 x D
Rayon de courbure minimum, position flexible	10 x D
Rayon de courbure minimal, pose fixe	22,5 mm
Rayon de courbure minimal, pose souple	45 mm
Capacité de charge dynamique (pliage)	Cycles de flexion max.: 15000000, Rayon de courbure: 50 mm, Course: 0,9 m, Vitesse de déplacement: 5 m/s, Accélération: 30 m/s ²
Absence d'halogène	selon DIN VDE 0472 partie 815
Résistance à la propagation des flammes	selon DIN VDE 0482
	selon DIN EN 50265-2-1
Résistance à l'huile	selon DIN EN 60811-2-1
Résistance spéciale	très bonne résistance à l'huile
	relativement résistant aux UV (selon DIN EN ISO 4892-2-A)
Température ambiante (fonctionnement)	-40 °C ... 80 °C (câble, pose fixe)
	-20 °C ... 80 °C (Câble, pose souple)

Conditions environnementales et de durée de vie

Conditions ambiantes

Indice de protection	IP65
	IP67
Température ambiante (fonctionnement) (Connecteur mâle/femelle)	-25 °C ... 90 °C (connecteur mâle / femelle)
Température ambiante (fonctionnement) (Connecteur pour électrovanne)	-20 °C ... 85 °C (Connecteurs pour électrovanne)
Température ambiante (fonctionnement) (Câble, pose fixe)	-40 °C ... 80 °C (câble, pose fixe)
Température ambiante (fonctionnement) (Câble, pose souple)	-15 °C ... 80 °C (Câble, pose souple)

Normes et spécifications

Désignation de la norme	Connecteur M12
Normes/précriptions	CEI 61076-2-101

SAC-3P-MR/ 0,3-PUR/A-1L-Z SCO - Câble pour capteurs/actionneurs



1434934

<https://www.phoenixcontact.com/fr/produits/1434934>

Désignation de la norme	Connecteur pour EV
Normes/prescriptions	EN 175301-803

SAC-3P-MR/ 0,3-PUR/A-1L-Z SCO - Câble pour capteurs/actionneurs

1434934

<https://www.phoenixcontact.com/fr/produits/1434934>

Dessins

Dessin coté



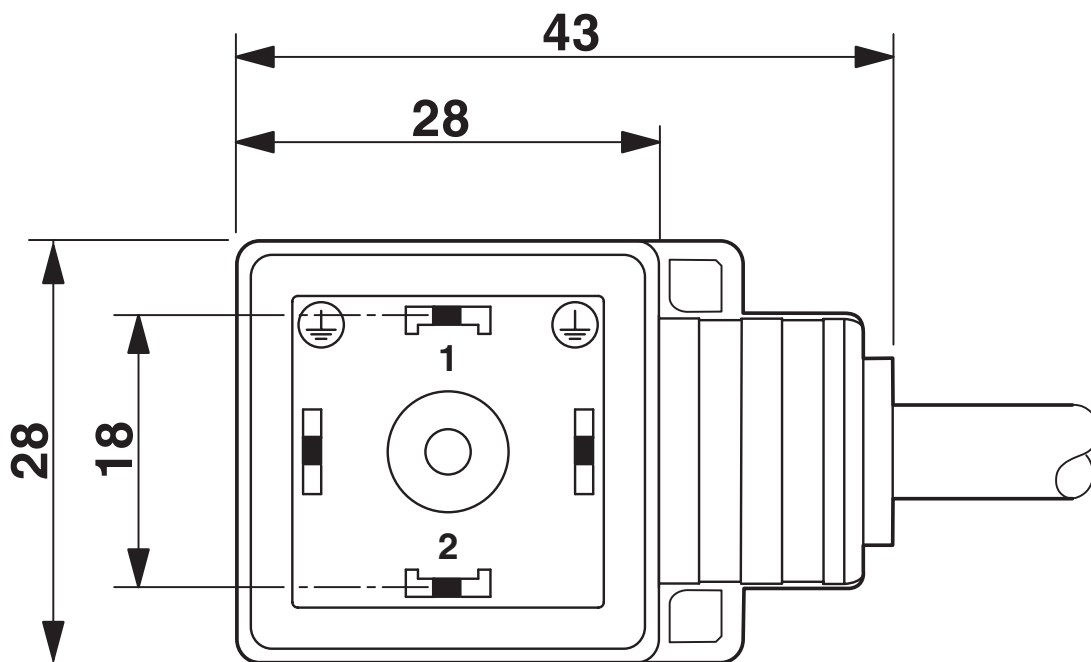
Connecteur mâle M12 x 1, coudé

SAC-3P-MR/ 0,3-PUR/A-1L-Z SCO - Câble pour capteurs/actionneurs

1434934

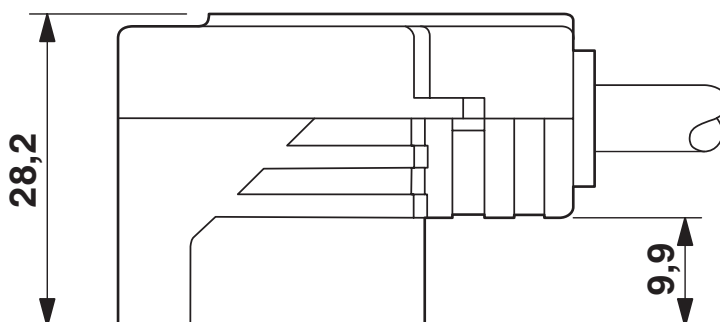
<https://www.phoenixcontact.com/fr/produits/1434934>

Dessin coté



Connecteur pour électrovanne, type A

Dessin coté



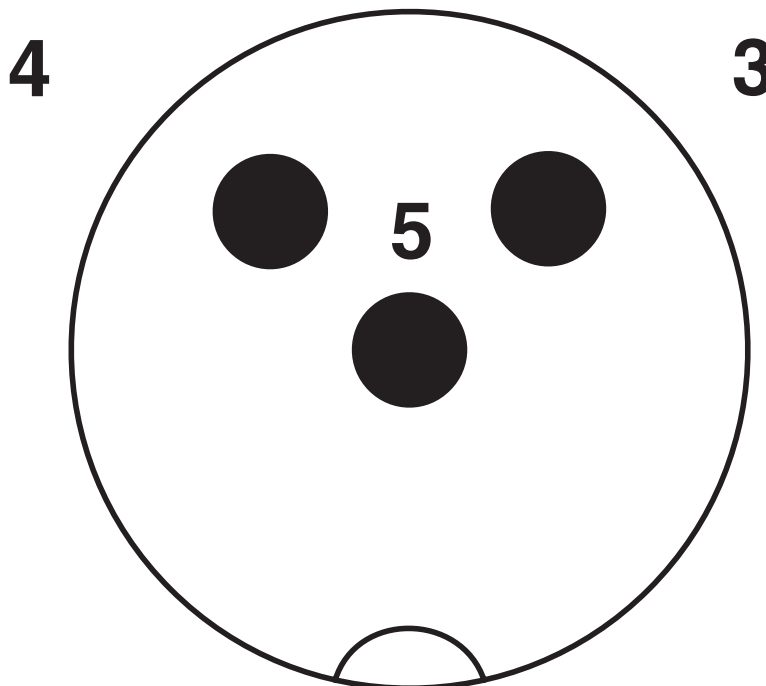
Connecteur pour électrovanne, type A, vue latérale

SAC-3P-MR/ 0,3-PUR/A-1L-Z SCO - Câble pour capteurs/actionneurs

1434934

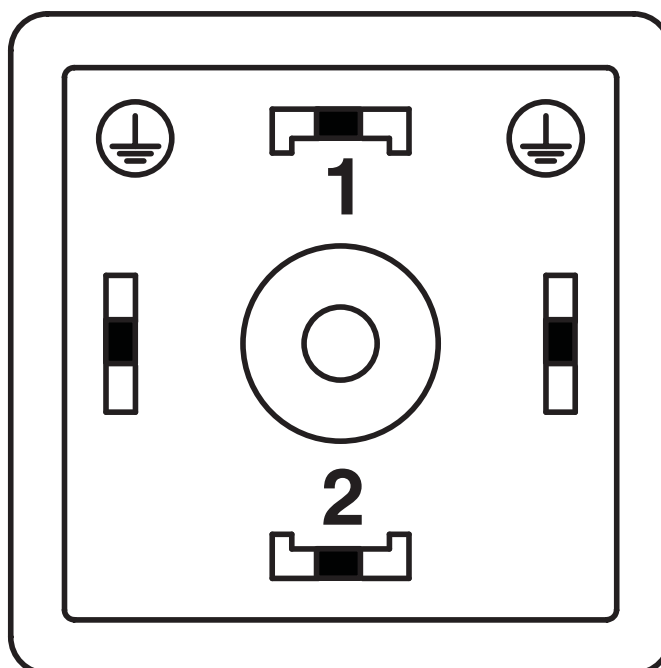
<https://www.phoenixcontact.com/fr/produits/1434934>

Dessin schématique



Nombre de pôles M12 mâle, 3 pôles, connecteur électrovanne

Dessin schématique

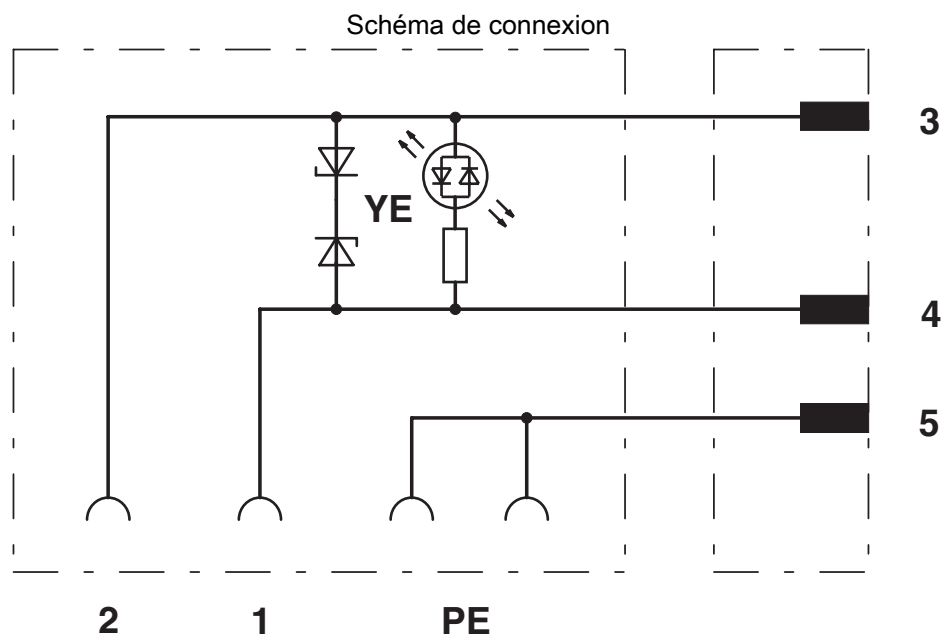


Nombre de pôles connecteur électrovanne, design A

SAC-3P-MR/ 0,3-PUR/A-1L-Z SCO - Câble pour capteurs/actionneurs

1434934

<https://www.phoenixcontact.com/fr/produits/1434934>



Affectation des contacts des connecteurs M12 mâles et du connecteur pour électrovanne

SAC-3P-MR/ 0,3-PUR/A-1L-Z SCO - Câble pour capteurs/actionneurs




1434934

<https://www.phoenixcontact.com/fr/produits/1434934>

Homologations

To download certificates, visit the product detail page: <https://www.phoenixcontact.com/fr/produits/1434934>

 CSA Identifiant de l'homologation: 13631				
	Tension nominale U_N	Intensité nominale I_N	Section AWG	Section mm^2
keine				
	24 V	4 A	-	-

 EAC-RoHS Identifiant de l'homologation: RU D-DE.HB35.B.00387				
--	--	--	--	--

 CSAus Identifiant de l'homologation: 13631				
	Tension nominale U_N	Intensité nominale I_N	Section AWG	Section mm^2
keine				
	24 V	4 A	-	-

SAC-3P-MR/ 0,3-PUR/A-1L-Z SCO - Câble pour capteurs/actionneurs



1434934

<https://www.phoenixcontact.com/fr/produits/1434934>

Classifications

ECLASS

ECLASS-13.0	27060312
ECLASS-15.0	27060312

ETIM

ETIM 10.0	EC001855
-----------	----------

UNSPSC

UNSPSC 21.0	31251500
-------------	----------

SAC-3P-MR/ 0,3-PUR/A-1L-Z SCO - Câble pour capteurs/actionneurs



1434934

<https://www.phoenixcontact.com/fr/produits/1434934>

Conformité environnementale

EU RoHS

Conforme aux exigences de la directive RoHS	Oui
sauf exceptions mentionnées	7(c)-I

China RoHS

Environment friendly use period (EFUP)	EFUP-50
	Vous trouverez un tableau de déclaration conformément à IACPEIP (China RoHS) concernant les produits dans la zone de téléchargement du produit correspondant sous « Déclaration du fabricant ». Pour tous les produits avec EFUP-E, aucun tableau de déclaration conformément à IACPEIP (China RoHS) nest établi car cela nest pas nécessaire.

EU REACH SVHC

Indication de substance soumise à autorisation REACH (n° CAS)	Diboron trioxide(n° CAS: 1303-86-2)
	Lead monoxide (lead oxide)(n° CAS: 1317-36-8)
SCIP	8074ecc1-add4-4004-bdfd-90dd86896edc

EF3.1 Changement climatique

CO2e kg	0,568 kg CO2e
---------	---------------

Phoenix Contact 2026 © - Tous droits réservés
<https://www.phoenixcontact.com>

PHOENIX CONTACT SAS
52 Boulevard de Beaubourg Emerainville
77436 Marne La Vallée Cedex 2 France
+33 (0) 1 60 17 98 98
documentation@phoenixcontact.fr