

VS-ASI-J-Y-N-SWA-LC - Répartiteur



1433168

<https://www.phoenixcontact.com/fr/produits/1433168>

Veillez tenir compte du fait que les données affichées dans ce document PDF proviennent de notre catalogue en ligne. Vous trouverez les données complètes dans la documentation utilisateur. Nos conditions générales d'utilisation des téléchargements sont applicables.



Répartiteur interface capteur-actionneur en indice de protection IP67 pour 1 câble plat, 2 pôles, à raccordement vissé, coudé

Données commerciales

Référence	1433168
Conditionnement	1 Unité(s)
Commande minimum	1 Unité(s)
Remarque	Fabrication à la commande (pas de reprise)
Clé de vente	AF1GFA
Product key	AF1GFA
GTIN	4046356346252
Poids par pièce (emballage compris)	24,7 g
Poids par pièce (hors emballage)	24,7 g
Numéro du tarif douanier	85366990
Pays d'origine	DE

Caractéristiques techniques

Propriétés du produit

Type de produit	Boîte de répartiteur réseau
Nombre de pôles	2
Type de filetage	Pg9

Propriétés d'isolation

Degré de pollution	3
--------------------	---

Propriétés électriques

Tension nominale U_N	30 V DC
Intensité nominale I_N	4 A
Support de transmission	Cuivre

Caractéristiques de raccordement

Technologie de raccordement

Type de raccordement	Technique de pénétration AS-i
Diamètre extérieur	4 mm ... 6 mm

Interfaces

Système de bus	AS Interface
----------------	--------------

Signalisation

Affichage d'état	non
Présence d'un affichage d'état	non

Dimensions

Dimensions extérieures

Diamètre extérieur	4 mm ... 6 mm
--------------------	---------------

Indications sur les matériaux

Matériau Boîtier	PA
Matériau du joint	Néoprène
	FKM

Connecteur

Raccordement 1

Type	Répartiteur AS-i Verrouillage à vis
Nombre de pôles	2
Mode de verrouillage	Verrouillage à vis
Matériau	CuZn (Contact)
	Sn (Surface des contacts)

VS-ASI-J-Y-N-SWA-LC - Répartiteur



1433168

<https://www.phoenixcontact.com/fr/produits/1433168>

	PA (Porte-contacts)
	PA (Boîtiers)

Raccordement 2

Type	Bloc de jonction à vis coudé
Nombre de pôles	2
Matériau	CuZn (Contact)
	CuSnZn (Surface des contacts)
	PA (Porte-contacts)

Câble/conducteur

Longueur à dénuder des fils uniques	5 mm
-------------------------------------	------

Conditions environnementales et de durée de vie

Conditions ambiantes

Indice de protection	IP67
Température ambiante (fonctionnement) (Connecteur mâle/femelle)	-25 °C ... 70 °C
Température ambiante (stockage/transport)	-25 °C ... 70 °C

VS-ASI-J-Y-N-SWA-LC - Répartiteur

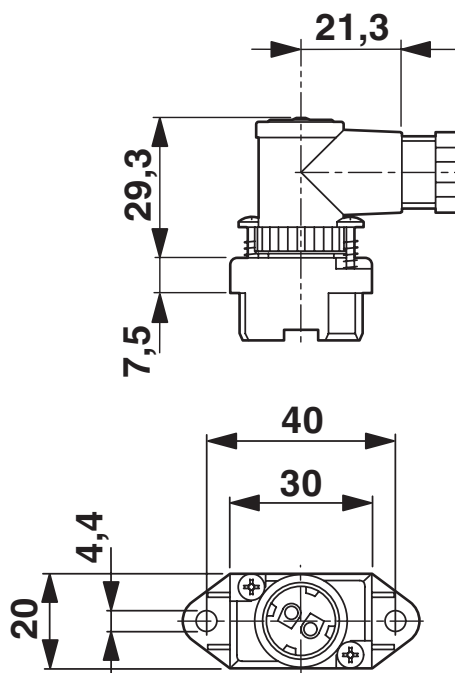
1433168

<https://www.phoenixcontact.com/fr/produits/1433168>



Dessins

Dessin coté



1433168

<https://www.phoenixcontact.com/fr/produits/1433168>

Classifications

ECLASS

ECLASS-13.0	27440106
ECLASS-15.0	27440106

ETIM

ETIM 10.0	EC002925
-----------	----------

UNSPSC

UNSPSC 21.0	31251500
-------------	----------

Conformité environnementale

EU RoHS

Conforme aux exigences de la directive RoHS	Oui
sauf exceptions mentionnées	6(c)

China RoHS

Environment friendly use period (EFUP)	EFUP-50
	Vous trouverez un tableau de déclaration conformément à IACPEIP (China RoHS) concernant les produits dans la zone de téléchargement du produit correspondant sous « Déclaration du fabricant ». Pour tous les produits avec EFUP-E, aucun tableau de déclaration conformément à IACPEIP (China RoHS) nest établi car cela nest pas nécessaire.

EU REACH SVHC

Indication de substance soumise à autorisation REACH (n° CAS)	Lead(n° CAS: 7439-92-1)
SCIP	26a936e1-192c-42f9-a6a6-828a1e6c8145

EF3.1 Changement climatique

CO2e kg	1,132 kg CO2e
---------	---------------