

VS-ASI-J-Y-N-M12FS-LC - Répartiteur



1433155

<https://www.phoenixcontact.com/fr/produits/1433155>

Veillez tenir compte du fait que les données affichées dans ce document PDF proviennent de notre catalogue en ligne. Vous trouverez les données complètes dans la documentation utilisateur. Nos conditions générales d'utilisation des téléchargements sont applicables.

Répartiteur interface capteur-actionneur en indice de protection IP67 pour 1 câble plat, avec connecteur femelle M12 droit, détrompage A, 2 pôles



Données commerciales

Référence	1433155
Conditionnement	1 Unité(s)
Commande minimum	1 Unité(s)
Remarque	Fabrication à la commande (pas de reprise)
Clé de vente	AF1GFA
Product key	AF1GFA
GTIN	4046356346245
Poids par pièce (emballage compris)	18,69 g
Poids par pièce (hors emballage)	17,08 g
Numéro du tarif douanier	85366990
Pays d'origine	DE

Caractéristiques techniques

Propriétés du produit

Type de produit	Boîte de répartiteur réseau
Nombre de pôles	2
Détrompage	A

Propriétés d'isolation

Catégorie de surtension	II
Degré de pollution	3

Propriétés électriques

Tension nominale U_N	≤ 32 V DC
Intensité nominale I_N	4 A
Support de transmission	Cuivre

Caractéristiques de raccordement

Technologie de raccordement

Type de raccordement	Technique de pénétration AS-i
----------------------	-------------------------------

Interfaces

Système de bus	AS Interface
----------------	--------------

Signalisation

Affichage d'état	non
Présence d'un affichage d'état	non

Indications sur les matériaux

Matériau du joint	Néoprène
	FKM

Connecteur

Raccordement 1

Type	Répartiteur AS-i Verrouillage à vis
Nombre de pôles	2
Mode de verrouillage	Verrouillage à vis
Matériau	CuZn (Contact)
	Sn (Surface des contacts)
	PA (Porte-contacts)
	PA (Boîtiers)

Raccordement 2

Type	Connecteur femelle droit M12
Nombre de pôles	2 (5)

VS-ASI-J-Y-N-M12FS-LC - Répartiteur



1433155

<https://www.phoenixcontact.com/fr/produits/1433155>

Matériau	Zinc moulé sous pression, nickelé (Raccordement vissé)
Cycles d'enfichage	≥ 100
Couple de serrage	0,4 Nm

Conditions environnementales et de durée de vie

Conditions ambiantes

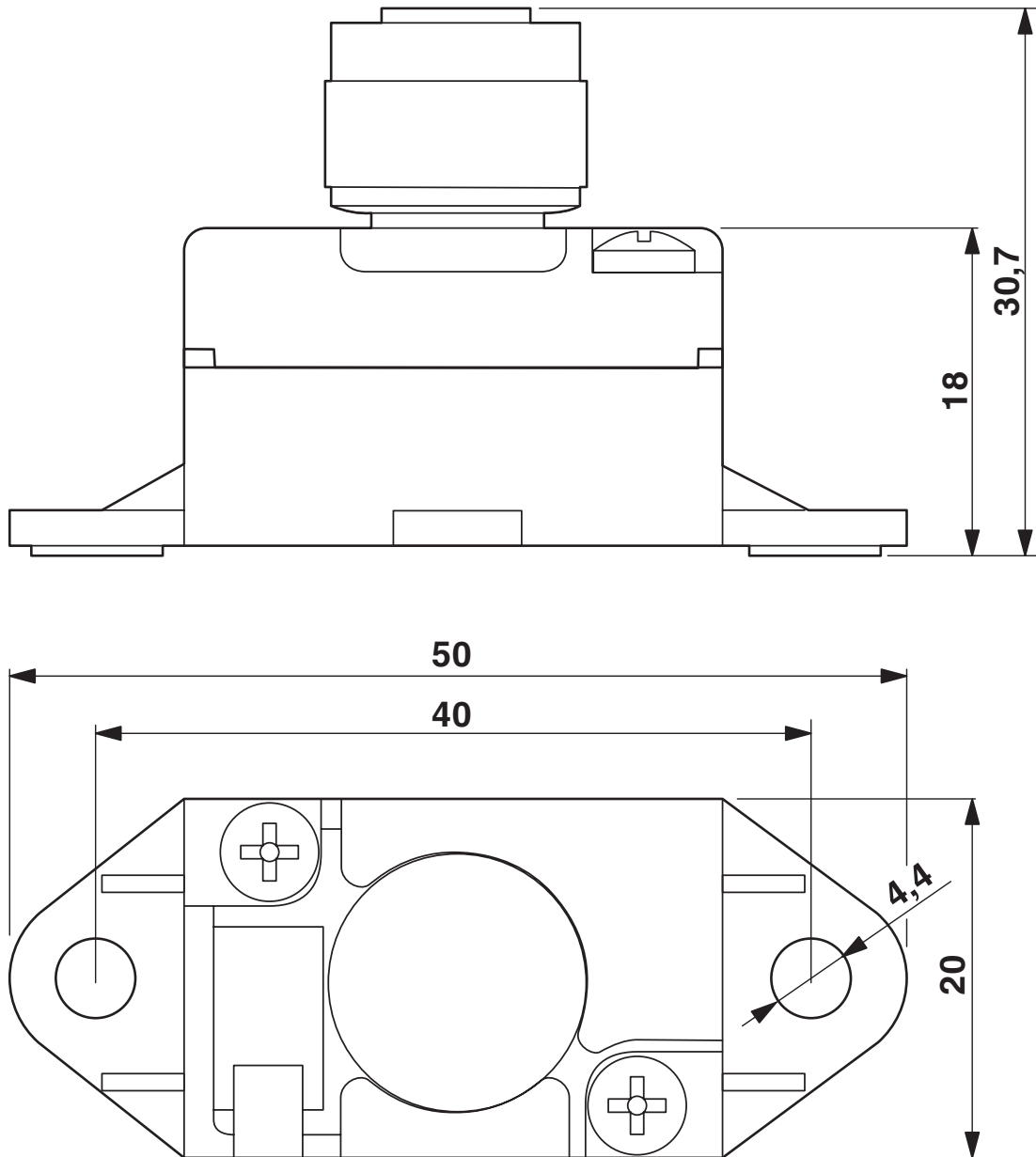
Indice de protection	IP67
Température ambiante (fonctionnement) (Connecteur mâle/femelle)	-25 °C ... 70 °C
Température ambiante (stockage/transport)	-25 °C ... 70 °C

Normes et spécifications

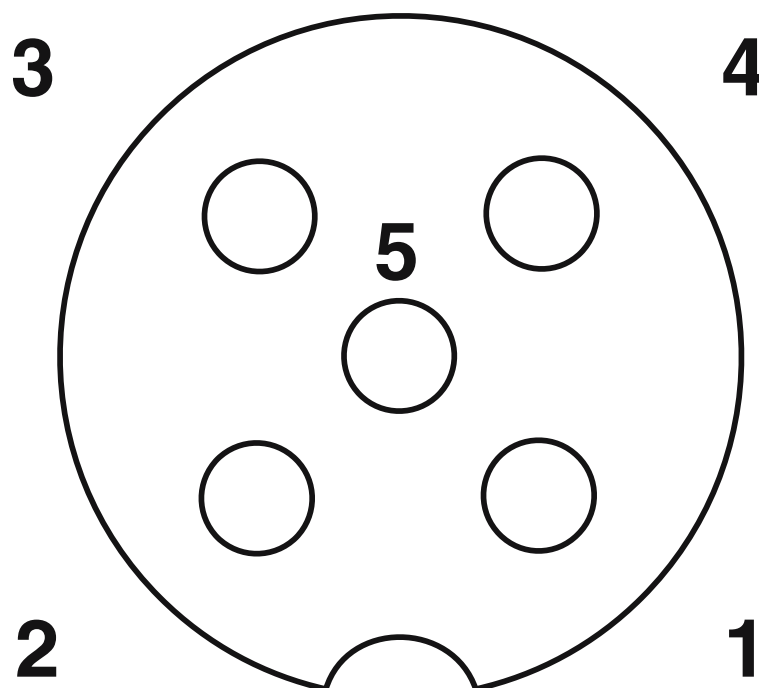
Désignation de la norme	Connecteur M12
Normes/prescriptions	CEI 61076-2-101

Dessins

Dessin coté



Dessin schématique



Nombre de pôles M12, PIN 1 : AS-i +, PIN 3 : AS-i -, PIN 2,4,5 : non affectés

1433155

<https://www.phoenixcontact.com/fr/produits/1433155>

Classifications

ECLASS

ECLASS-13.0	27440106
ECLASS-15.0	27440106

ETIM

ETIM 10.0	EC002925
-----------	----------

UNSPSC

UNSPSC 21.0	31251500
-------------	----------

1433155

<https://www.phoenixcontact.com/fr/produits/1433155>

Conformité environnementale

EU RoHS

Conforme aux exigences de la directive RoHS	Oui
sauf exceptions mentionnées	6(c)

China RoHS

Environment friendly use period (EFUP)	EFUP-50
	Vous trouverez un tableau de déclaration conformément à IACPEIP (China RoHS) concernant les produits dans la zone de téléchargement du produit correspondant sous « Déclaration du fabricant ». Pour tous les produits avec EFUP-E, aucun tableau de déclaration conformément à IACPEIP (China RoHS) nest établi car cela nest pas nécessaire.

EU REACH SVHC

Indication de substance soumise à autorisation REACH (n° CAS)	Lead(n° CAS: 7439-92-1)
SCIP	57f80308-905b-4c4a-8e2e-07e73c387e77

EF3.1 Changement climatique

CO2e kg	1,034 kg CO2e
---------	---------------

Phoenix Contact 2026 © - Tous droits réservés
<https://www.phoenixcontact.com>

PHOENIX CONTACT SAS
52 Boulevard de Beaubourg Emerainville
77436 Marne La Vallée Cedex 2 France
+33 (0) 1 60 17 98 98
documentation@phoenixcontact.fr