

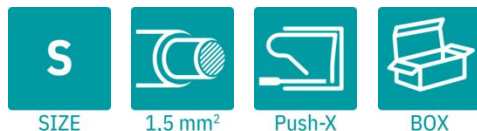
XPC 1,5/ 6-ST-3,5-LR BK - Connecteur pour C.I.



1431320

<https://www.phoenixcontact.com/fr/produits/1431320>

Veillez tenir compte du fait que les données affichées dans ce document PDF proviennent de notre catalogue en ligne. Vous trouverez les données complètes dans la documentation utilisateur. Nos conditions générales d'utilisation des téléchargements sont applicables.



Connecteur de plaque conductrice, section nominale: 1,5 mm², coloris: noir, intensité nominale: 8 A, tension de référence (III/2): 160 V, surface des contacts: Sn, type de contact: Connecteur femelle, nombre de rangées: 1, nombre de pôles: 6, gamme d'articles: XPC 1,5/..-ST-LR, pas: 3,5 mm, type de raccordement: Raccordement Push-X, sens d'enfichage conducteur/circuit imprimé: 0 °, clip de verrouillage: - sans clip de verrouillage, système débrochable: COMBICON MC 1,5, verrouillage: Verrouillage et déverrouillage, type de fixation: Levier d'éjection Lock and Release, type de conditionnement: emballé dans un carton

Avantages

- Grand confort de commande grâce au raccordement direct du conducteur sans effort et sans outils
- Raccordement rapide de tous les types de conducteurs avec et même sans embout
- Câblage sécurisé par accusé de réception acoustique et optique
- Libération rapide des conducteurs par actionnement aisé de la touche de déclenchement orange
- Verrouillage automatique et déverrouillage intuitif via le levier de commande Lock and Release coloré
- Compatible avec les embases existantes du porte-feuille MINICONNEC
- Tests rapides et faciles grâce à la possibilité de vérification intégrée

Push-X Technology 
Designed by Phoenix Contact

Données commerciales

Référence	1431320
Conditionnement	50 Unité(s)
Commande minimum	50 Unité(s)
Remarque	Fabrication à la commande (pas de reprise)

XPC 1,5/ 6-ST-3,5-LR BK - Connecteur pour C.I.



1431320

<https://www.phoenixcontact.com/fr/produits/1431320>

Clé de vente	AABGAC
Product key	AABGAC
GTIN	4063151798741
Poids par pièce (emballage compris)	7,436 g
Poids par pièce (hors emballage)	2,22 g
Numéro du tarif douanier	85366990
Pays d'origine	Les informations concernant le pays d'origine sont fournies lors de la livraison.

XPC 1,5/ 6-ST-3,5-LR BK - Connecteur pour C.I.



1431320

<https://www.phoenixcontact.com/fr/produits/1431320>

Caractéristiques techniques

Propriétés du produit

Type de produit	Connecteur de plaque conductrice
Gamme de produits	XPC 1,5/...-ST-LR
Ligne de produits	COMBICON Connectors S
Nombre de pôles	6
Pas	3,5 mm
Nombre de rangées	1

Propriétés électriques

Propriétés

Intensité nominale I_N	8 A
Tension nominale U_N	160 V
Résistance de contact	2,2 mΩ
Tension de référence (III/3)	160 V
Tension de tenue aux chocs assignée (III/3)	2,5 kV
Tension assignée (III/2)	160 V
Tension de tenue aux chocs assignée (III/2)	2,5 kV
Tension de référence (II/2)	320 V
Tension de tenue aux chocs assignée (II/2)	2,5 kV

Caractéristiques de raccordement

Technologie de raccordement

Système de connecteurs	COMBICON MC 1,5
Section nominale	1,5 mm ²
Type de contact	Connecteur femelle

Verrouillage

Mode de verrouillage	Verrouillage et déverrouillage
Type de fixation	Levier d'éjection Lock and Release

Raccordement du conducteur

Type de raccordement	Raccordement Push-X
Sens d'enfichage conducteur/circuit imprimé	0 °
Section de conducteur rigide	0,34 mm ² ... 1,5 mm ²
Section de conducteur souple	0,5 mm ² ... 1,5 mm ²
Section conduct. AWG	20 ... 16
Section de conducteur souple avec embout, sans douille en plastique	0,5 mm ² ... 1,5 mm ²
Section de conducteur souple avec embout et douille en plastique	0,25 mm ² ... 0,75 mm ²
Gabarit a x b / diamètre	2,4 mm x 1,5 mm / -
Longueur à dénuder	10 mm

XPC 1,5/ 6-ST-3,5-LR BK - Connecteur pour C.I.



1431320

<https://www.phoenixcontact.com/fr/produits/1431320>

Données relatives aux embouts sans collier isolant

pince à sertir recommandée	1212034 CRIMPFOX 6
	1213144 CRIMPFOX CENTRUS 6S
embouts sans collier isolant, selon DIN 46228-1	Section : 0,5 mm ² ; Longueur: 8 mm ... 10 mm
	Section : 0,75 mm ² ; Longueur: 8 mm ... 10 mm
	Section : 1 mm ² ; Longueur: 8 mm ... 10 mm
	Section : 1,5 mm ² ; Longueur: 10 mm

Données relatives aux embouts avec collier isolant

pince à sertir recommandée	1212034 CRIMPFOX 6
	1213144 CRIMPFOX CENTRUS 6S
embouts avec collier isolant, selon DIN 46228-4	Section : 0,25 mm ² ; Longueur: 8 mm
	Section : 0,34 mm ² ; Longueur: 8 mm ... 10 mm
	Section : 0,5 mm ² ; Longueur: 8 mm ... 10 mm
	Section : 0,75 mm ² ; Longueur: 10 mm

Indications sur les matériaux

Indication de matériau - contact

Remarque	Conforme à WEEE/RoHS, exempt de trichite suivant la norme CEI 60068-2-82/JEDEC JESD 201
Matériau de contact	Alliage de Cu
Qualité de surface	étamé par trempage à chaud
Surface métallique point de connexion (couche supérieure)	Étain (4 µm - 8 µm Sn)
Surface métallique zone de contact (couche supérieure)	Étain (4 µm - 8 µm Sn)

Indication de matériau - boîtier

Coloris (Boîtiers)	noir (9005)
Matériau isolant	PA
Groupe d'isolant	I
IRC selon CEI 60112	600
Classe d'inflammabilité selon UL 94	V0
Indice d'inflammabilité au fil incandescent GWFI selon EN 60695-2-12	850
Température d'ignition au fil incandescent GWIT selon EN 60695-2-13	775
Température des essais de pression à bille selon la norme EN 60695-10-2	300 °C

Indications sur les matériaux - Élément d'actionnement

Coloris (Élément d'actionnement)	orange (2003)
Matériau isolant	PBT
Groupe d'isolant	I
IRC selon CEI 60112	600
Classe d'inflammabilité selon UL 94	V0

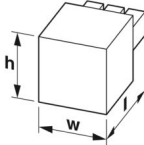
Dimensions

XPC 1,5/ 6-ST-3,5-LR BK - Connecteur pour C.I.



1431320

<https://www.phoenixcontact.com/fr/produits/1431320>

Dessin coté	
Pas	3,5 mm
Largeur [w]	28,77 mm
Hauteur [h]	12,88 mm
Longueur [l]	25,95 mm

Remarques

Information pour le fonctionnement	Les connecteurs MINICONNEC sont des connecteurs sans puissance de commutation (COC), conformément à la norme DIN EN 61984. Quand ils sont utilisés correctement, ils ne doivent pas être enfichés ni déconnectés s'ils sont sous charge ou sous tension.
------------------------------------	--

Contrôles mécaniques

Raccordement du conducteur

Spécification de contrôle	DIN EN 60999-1 (VDE 0609-1):2000-12
Résultat	Essai réussi

Recherche de dommages et de desserrage des conducteurs

Spécification de contrôle	DIN EN 60999-1 (VDE 0609-1):2000-12
Résultat	Essai réussi

Connexions et déconnexions répétées

Spécification de contrôle	DIN EN 60999-1 (VDE 0609-1):2000-12
Résultat	Essai réussi

Contrôle de traction

Spécification de contrôle	DIN EN 60999-1 (VDE 0609-1):2000-12
Section de conducteur/type de conducteur/effort de traction, valeur nominale/réelle	0,34 mm ² / rigide / > 15 N
	0,5 mm ² / souple / > 20 N
	1,5 mm ² / rigide / > 40 N
	1,5 mm ² / souple / > 40 N

Forces d'enfichage et de retrait

Spécification de contrôle	DIN EN 60512-13-2:2006-11
Résultat	Essai réussi
Nombre de cycles	25
Force d'enfichage par pôle env.	8 N
Force de retrait par pôle env.	5 N

Résistance des inscriptions

Spécification de contrôle	DIN EN 60068-2-70:1996-07
---------------------------	---------------------------

XPC 1,5/ 6-ST-3,5-LR BK - Connecteur pour C.I.



1431320

<https://www.phoenixcontact.com/fr/produits/1431320>

Résultat	Essai réussi
Polarisation et détrompage	
Spécification de contrôle	DIN EN 60512-13-5:2006-11
Résultat	Essai réussi
Contrôle visuel	
Spécification de contrôle	DIN EN 60512-1-1:2003-01
Résultat	Essai réussi
Contrôle des dimensions	
Spécification de contrôle	DIN EN 60512-1-2:2003-01
Résultat	Essai réussi

Conditions environnementales et de durée de vie

Essai de durée de vie

Spécification de contrôle	DIN EN 60512-9-1 (VDE 0687-512-9-1):2010-12
Tension de tenue aux chocs au niveau de la mer	2,95 kV
Résistance de passage R_1	2,2 m Ω
Résistance de passage R_2	2,1 m Ω
Nombre de cycles d'enfichage	25
Résistance d'isolement pôles voisins	> 5 M Ω

Contrôle climatique

Spécification de contrôle	DIN EN ISO 22479:2022-08
Sensibilité à la corrosion	0,2 dm ³ SO ₂ sur 300 dm ³ /40 °C/1 cycle
Sensibilité à la chaleur	105 °C/168 h
Tension de tenue aux courants alternatifs	1,39 kV

Essai de résistance aux vibrations

Spécification de contrôle	DIN EN 60068-2-6 (VDE 0468-2-6):2008-10
Fréquence	10 - 150 - 10 Hz
Vitesse de balayage	1 octave/min
Amplitude	0,35 mm (10 Hz ... 60,1 Hz)
Accélération	5g (60,1 Hz ... 150 Hz)
Durée de contrôle par axe	2,5 h
Sens du contrôle	Axes X, Y et Z

Application ferroviaire oscillations/grésillements sur bande large

Spécification de contrôle	DIN EN 50155 (VDE 0115-200):2022-06 DIN EN 61373 (VDE 0115-106):2011-04
Spectre	Essai de durée de vie catégorie 1, classe B, sur coffret du véhicule
Fréquence	$f_1 = 5$ Hz jusqu'à $f_2 = 150$ Hz
Niveau ASD	0,964 (m/s ²) ² /Hz
Accélération	0,572 g

XPC 1,5/ 6-ST-3,5-LR BK - Connecteur pour C.I.



1431320

<https://www.phoenixcontact.com/fr/produits/1431320>

Durée de contrôle par axe	5 h
Sens du contrôle	Axes X, Y et Z
Interruption de contact	< 1 μ s
Résultat	Essai réussi

Application ferroviaire chocs

Spécification de contrôle	DIN EN 50155 (VDE 0115-200):2022-06
	DIN EN 61373 (VDE 0115-106):2011-04
Forme de choc	Semi-sinusoidal
Nombre de chocs dans chaque sens	3
Interruption de contact	< 1 μ s
Résultat	Essai réussi

Conditions ambiantes

Température ambiante (stockage/transport)	-40 °C ... 70 °C
Humidité rel. de l'air (stockage/transport)	30 % ... 70 %
Température ambiante (montage)	-5 °C ... 100 °C
Température ambiante (fonctionnement)	-40 °C ... 105 °C (en fonction de la courbe de derating)

Contrôles électriques

Essai thermique | Groupe d'essais C

Spécification de contrôle	DIN EN 60512-5-1:2003-01
Nombre de pôles testé	16

Résistance d'isolement

Spécification de contrôle	DIN EN 60512-3-1:2003-01
Résistance d'isolement pôles voisins	> 5 M Ω

Distances dans l'air et lignes de fuite |

Spécification de contrôle	DIN EN 60664-1 (VDE 0110-1):2008-01
Groupe d'isolant	I
Résistance aux courants de fuite (DIN EN 60112 (VDE 0303-11))	CTI 600
Tension d'isolement assignée (III/3)	160 V
Tension de tenue aux chocs assignée (III/3)	2,5 kV
valeur minimale de la distance dans l'air - champ non homogène (III/3)	1,5 mm
valeur minimale de la ligne de fuite (III/3)	2 mm
Tension d'isolement assignée (III/2)	160 V
Tension de choc assignée (III/2)	2,5 kV
valeur minimale de la distance dans l'air - champ non homogène (III/2)	1,5 mm
valeur minimale de la ligne de fuite (III/2)	1,5 mm
Tension d'isolement assignée (II/2)	320 V
Tension de tenue aux chocs assignée (II/2)	2,5 kV
valeur minimale de la distance dans l'air - champ non homogène (II/2)	1,5 mm

XPC 1,5/ 6-ST-3,5-LR BK - Connecteur pour C.I.



1431320

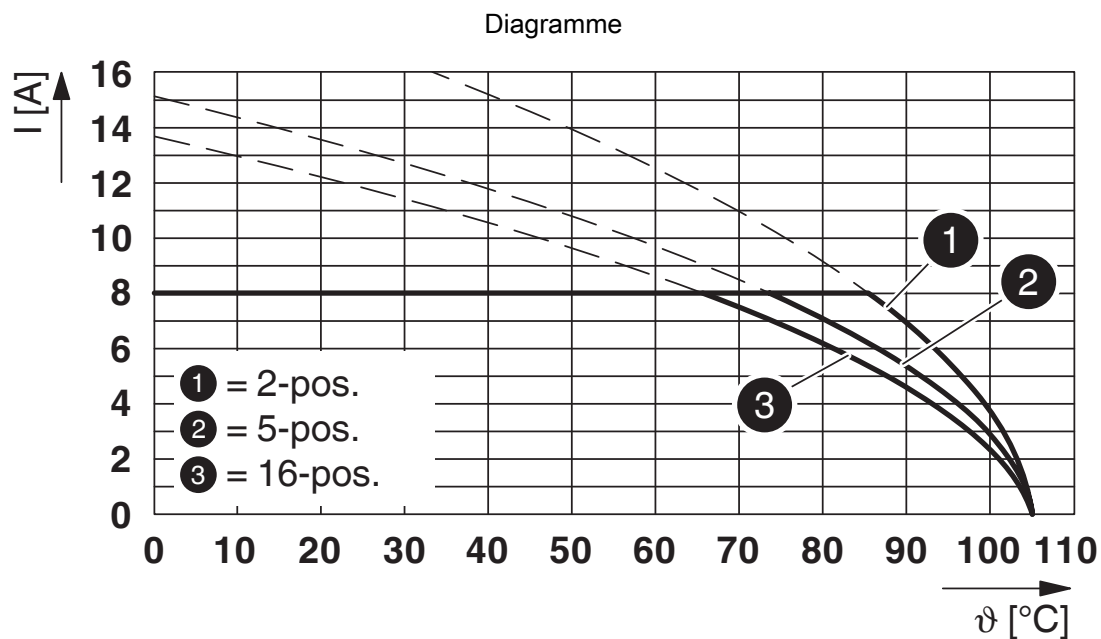
<https://www.phoenixcontact.com/fr/produits/1431320>

valeur minimale de la ligne de fuite (I1/2)	1,6 mm
---	--------

Indications sur l'emballage

Type de conditionnement	emballé dans un carton
-------------------------	------------------------

Dessins



Type : XPC 1,5/...-ST-3,5-LR avec MC 1,5/...-GF-3,5-LR

XPC 1,5/ 6-ST-3,5-LR BK - Connecteur pour C.I.





1431320


<https://www.phoenixcontact.com/fr/produits/1431320>

Homologations

📄 To download certificates, visit the product detail page: <https://www.phoenixcontact.com/fr/produits/1431320>

 UL Recognized Identifiant de l'homologation: E60425-20230810				
	Tension nominale U_N	Intensité nominale I_N	Section AWG	Section mm^2
F				
Conducteurs souples uniquement	160 V	8 A	20 - 16	-
Conducteurs rigides uniquement	160 V	8 A	22 - 16	-

 cULus Recognized Identifiant de l'homologation: E60425-20230810				
	Tension nominale U_N	Intensité nominale I_N	Section AWG	Section mm^2
B				
Conducteurs souples uniquement	150 V	8 A	20 - 16	-
Conducteurs rigides uniquement	150 V	8 A	22 - 16	-
D				
Conducteurs souples uniquement	300 V	8 A	20 - 16	-
Conducteurs rigides uniquement	300 V	8 A	22 - 16	-

 VDE Zeichengenehmigung Identifiant de l'homologation: 40057836				
	Tension nominale U_N	Intensité nominale I_N	Section AWG	Section mm^2
keine				
Conducteurs souples uniquement	160 V	8 A	-	0,5 - 1,5
Conducteurs rigides uniquement	160 V	8 A	-	0,34 - 1,5

XPC 1,5/ 6-ST-3,5-LR BK - Connecteur pour C.I.



1431320

<https://www.phoenixcontact.com/fr/produits/1431320>

Classifications

ECLASS

ECLASS-13.0	27460202
ECLASS-15.0	27460202

ETIM

ETIM 10.0	EC002638
-----------	----------

UNSPSC

UNSPSC 21.0	39121400
-------------	----------

XPC 1,5/ 6-ST-3,5-LR BK - Connecteur pour C.I.



1431320

<https://www.phoenixcontact.com/fr/produits/1431320>

Conformité environnementale

EU RoHS

Conforme aux exigences de la directive RoHS

Oui, Aucun exception

China RoHS

Environment friendly use period (EFUP)

EFUP-E

Aucune substance dangereuse au-dessus des valeurs limites

EU REACH SVHC

Indication de substance soumise à autorisation REACH (n° CAS)

Aucun substance na un taux pondéral supérieur à 0,1 %

Phoenix Contact 2026 © - Tous droits réservés
<https://www.phoenixcontact.com>

PHOENIX CONTACT SAS
52 Boulevard de Beaubourg Emerainville
77436 Marne La Vallée Cedex 2 France
+33 (0) 1 60 17 98 98
documentation@phoenixcontact.fr