

SAC-4P-M12MS/ 2,0-960/M12FS VA - Câble préconfectionné pour bus



1431283

<https://www.phoenixcontact.com/fr/produits/1431283>

Veillez tenir compte du fait que les données affichées dans ce document PDF proviennent de notre catalogue en ligne. Vous trouverez les données complètes dans la documentation utilisateur. Nos conditions générales d'utilisation des téléchargements sont applicables.



Câble préconfectionné pour bus, FOUNDATION Fieldbus (31,25 kbit/s), 3-pôles, PVC, orange RAL 2003, blindé, connecteur mâle droit M12, codage: A, sur Connecteur femelle droit M12, codage: A, longueur de câble: 2 m



Données commerciales

Référence	1431283
Conditionnement	1 Unité(s)
Commande minimum	1 Unité(s)
Clé de vente	AF1CCG
Product key	AF1CCG
GTIN	4046356431767
Poids par pièce (emballage compris)	159,4 g
Poids par pièce (hors emballage)	159,4 g
Numéro du tarif douanier	85444290
Pays d'origine	PL

SAC-4P-M12MS/ 2,0-960/M12FS VA - Câble préconfectionné pour bus



1431283

<https://www.phoenixcontact.com/fr/produits/1431283>

Caractéristiques techniques

Remarques

Généralités	Vous trouverez davantage de produits avec un type et une longueur de câble variables dans la section Accessoires
-------------	--

Propriétés du produit

Type de produit	Câble de données préconfectionné
Application	Process industriels
Type de capteur	FOUNDATION Fieldbus
Nombre de pôles	3
Nombre de sorties de câble	1
Blindé	oui
Détrompage	A

Propriétés d'isolation

Catégorie de surtension	II
Degré de pollution	3

Interfaces

Système de bus	FOUNDATION Fieldbus
Type de signal/catégorie	FOUNDATION Fieldbus, 31,25 kbit/s

Signalisation

Affichage d'état	non
Présence d'un affichage d'état	non

Propriétés électriques

Résistance d'isolement	≥ 100 MΩ
Tension nominale U_N	48 V AC 60 V DC
Intensité nominale I_N	4 A
Support de transmission	Cuivre
Taux de transmission	31,25 kbit/s

Propriétés mécaniques

Caractéristiques mécaniques

Cycles d'enfichage	≥ 100
--------------------	-------

Indications sur les matériaux

Classe d'inflammabilité selon UL 94	HB
Matériau du joint	NBR

SAC-4P-M12MS/ 2,0-960/M12FS VA - Câble préconfectionné pour bus



1431283

<https://www.phoenixcontact.com/fr/produits/1431283>

Caractéristiques de raccordement

Brochage

Contact Couleur (désignation des signaux) Contact (en option)	1 (Connecteur) BU (DATA-) 1 (Femelle)
	2 (Connecteur) OG (DATA+) 2 (Femelle)
	3 (Connecteur) SR (Blindage) 3 (Femelle)

Connecteur

Raccordement 1

Type	connecteur mâle droit M12
Nombre de pôles	3
Type de codage	A (Standard)
Matériau	CuSn (Contact)
	Ni/Au (Surface des contacts)
	TPU GF (Porte-contacts)
	TPU, ignifuge, autoextinguible (Surface de prise)
Acier inoxydable (Raccordement vissé)	
Température ambiante (fonctionnement)	-25 °C ... 90 °C

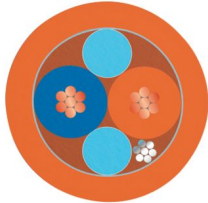
Raccordement 2

Type	Connecteur femelle droit M12
Nombre de pôles	3
Type de codage	A (Standard)
Matériau	CuSn (Contact)
	Ni/Au (Surface des contacts)
	TPU GF (Porte-contacts)
	TPU, ignifuge, autoextinguible (Surface de prise)
Acier inoxydable (Raccordement vissé)	
Température ambiante (fonctionnement)	-25 °C ... 90 °C

Câble/conducteur

Longueur du câble	2 m
-------------------	-----

Fieldbus Foundation orange [960]

Dessin coté	
Poids de gaine	56,552 kg/km

SAC-4P-M12MS/ 2,0-960/M12FS VA - Câble préconfectionné pour bus



1431283

<https://www.phoenixcontact.com/fr/produits/1431283>

Nombre de pôles	2
Blindé	oui
Type	Fieldbus Foundation orange [960]
Structure du conducteur	2xAWG18/7 + 1xAWG20/7
Vitesse du signal	0,66 c
Structure du conducteur ligne de signal	7x 0,40 mm
AWG ligne de signaux	18
Section de câble	2x 0,75 mm ² (Ligne de signal) 1x 0,5 mm ² (Cordon de repère)
Diamètre de fil avec isolant	2,24 mm ±0,05 mm
Diamètre extérieur du câble	7,50 mm ±0,25 mm
Gaine extérieure, matériau	PVC
Gaine extérieure, coloris	orange RAL 2003
Matériau conducteur	Cordon Cu étamé
Matériau isolant de fil	PO (Ligne de signal)
Fil, coloris	bleu, orange
Epaisseur isolement	0,50 mm
Epaisseur gaine extérieure	1,00 mm
Câblage par paire	2 fils par paire
Câblage total	Une paire avec un cordon de repère et des masses de remplissage en direction de l'âme
Revêtement optique de blindage	100 %
Résistance max. du conducteur	≤ 19,35 Ω/km (Ligne de signal) 26 Ω/km (Blindage)
Capacité de la ligne	147 pF/m (pour 1 kHz, fil/blindage) ≤ 3,94 pF/m (capacitance unbalance)
Capacité en service	78 nF (pour 1 kHz)
Impédance de la ligne	100 Ω ±20 % (à 31,25 kHz)
Tension nominale câble	300 V
Rayon de courbure minimal, pose fixe	75 mm
Résistance à la traction	260 N
Effet d'écran	3,00 dB/km (à 39 kHz)
Résistance à la propagation des flammes	UL 1685 (CSA FT 4) UL 1685 (vertical tray) UL 1666 (riser)
Propriétés particulières	Câble ITC/PLTC-ER conforme aux normes UL
Température ambiante (fonctionnement)	-40 °C ... 105 °C (câble, pose fixe)

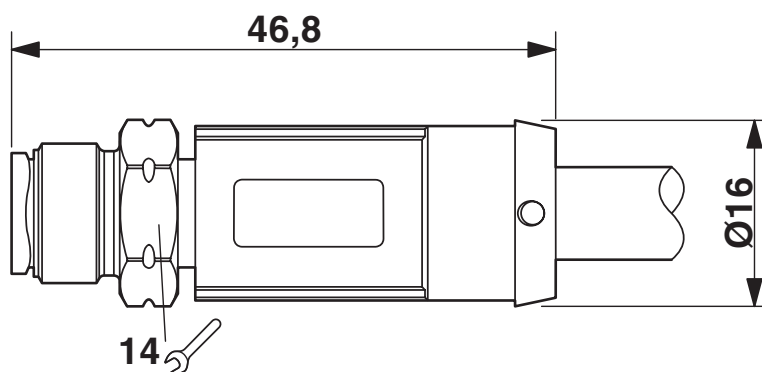
SAC-4P-M12MS/ 2,0-960/M12FS VA - Câble préconfectionné pour bus

1431283

<https://www.phoenixcontact.com/fr/produits/1431283>

Dessins

Dessin coté



Connecteur mâle M12 x 1, droit, blindé

Dessin coté



Connecteur femelle M12 x 1, droit

SAC-4P-M12MS/ 2,0-960/M12FS VA - Câble préconfectionné pour bus

1431283

<https://www.phoenixcontact.com/fr/produits/1431283>

Dessin schématique



Nombre de pôles M12 mâle, 4 pôles, détrompage A, vue côté mâle

SAC-4P-M12MS/ 2,0-960/M12FS VA - Câble préconfectionné pour bus

1431283

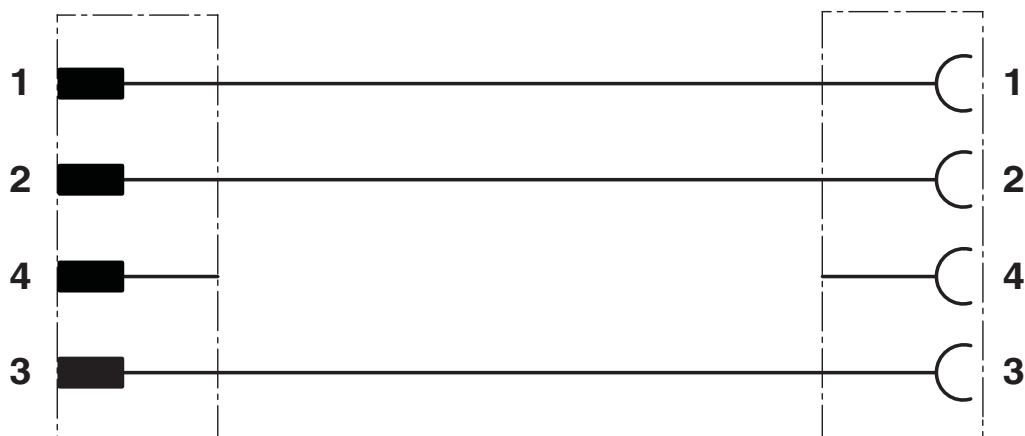
<https://www.phoenixcontact.com/fr/produits/1431283>

Dessin schématique



Nombre de pôles connecteur femelle M12, 4 pôles, détrompage A, vue côté femelle

Schéma de connexion



Disposition des contacts du connecteur M12 mâle et femelle

SAC-4P-M12MS/ 2,0-960/M12FS VA - Câble préconfectionné pour bus



1431283

<https://www.phoenixcontact.com/fr/produits/1431283>

Homologations

 To download certificates, visit the product detail page: <https://www.phoenixcontact.com/fr/produits/1431283>



EAC-RoHS

Identifiant de l'homologation: RU D-DE.HB35.B.00387



cULus Listed

Identifiant de l'homologation: E221474

SAC-4P-M12MS/ 2,0-960/M12FS VA - Câble préconfectionné pour bus



1431283

<https://www.phoenixcontact.com/fr/produits/1431283>

Classifications

ECLASS

ECLASS-13.0	27060307
ECLASS-15.0	27060307

ETIM

ETIM 10.0	EC001855
-----------	----------

UNSPSC

UNSPSC 21.0	26121600
-------------	----------

SAC-4P-M12MS/ 2,0-960/M12FS VA - Câble préconfectionné pour bus



1431283

<https://www.phoenixcontact.com/fr/produits/1431283>

Conformité environnementale

EU RoHS

Conforme aux exigences de la directive RoHS

Oui, Aucun exception

China RoHS

Environment friendly use period (EFUP)

EFUP-E

Aucune substance dangereuse au-dessus des valeurs limites

EU REACH SVHC

Indication de substance soumise à autorisation REACH (n° CAS)

Aucun substance na un taux pondéral supérieur à 0,1 %

Phoenix Contact 2026 © - Tous droits réservés

<https://www.phoenixcontact.com>

PHOENIX CONTACT SAS

52 Boulevard de Beaubourg Emerainville

77436 Marne La Vallée Cedex 2 France

+33 (0) 1 60 17 98 98

documentation@phoenixcontact.fr