

# PROT-MINMS-PA-CHAIN - Vis de fermeture



1430925

<https://www.phoenixcontact.com/fr/produits/1430925>

Veillez tenir compte du fait que les données affichées dans ce document PDF proviennent de notre catalogue en ligne. Vous trouverez les données complètes dans la documentation utilisateur. Nos conditions générales d'utilisation des téléchargements sont applicables.

Cache de protection 7/8" en plastique avec bande de fixation pour lignes de capteurs, pour connecteurs femelles 7/8"



## Données commerciales

Référence	1430925
Conditionnement	10 Unité(s)
Commande minimum	10 Unité(s)
Clé de vente	AF1ZAX
Product key	AF1ZAX
GTIN	4046356332811
Poids par pièce (emballage compris)	11,05 g
Poids par pièce (hors emballage)	11 g
Numéro du tarif douanier	39269097
Pays d'origine	DE

# PROT-MINMS-PA-CHAIN - Vis de fermeture



1430925

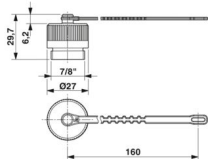
<https://www.phoenixcontact.com/fr/produits/1430925>

## Caractéristiques techniques

### Propriétés du produit

Type de produit	Vis de fermeture
Type de filetage	7/8"

### Dimensions

Dessin coté	
Diamètre	27 mm

### Indications sur les matériaux

Matériau	PUR (Bande de maintien)
Classe d'inflammabilité selon UL 94	V0
Matériau du joint	NBR
Matériau du raccordement vissé	PA 6.6

### Conditions environnementales et de durée de vie

#### Conditions ambiantes

Indice de protection	IP65
	IP67
Température ambiante (fonctionnement) (Connecteur mâle/femelle)	-25 °C ... 85 °C

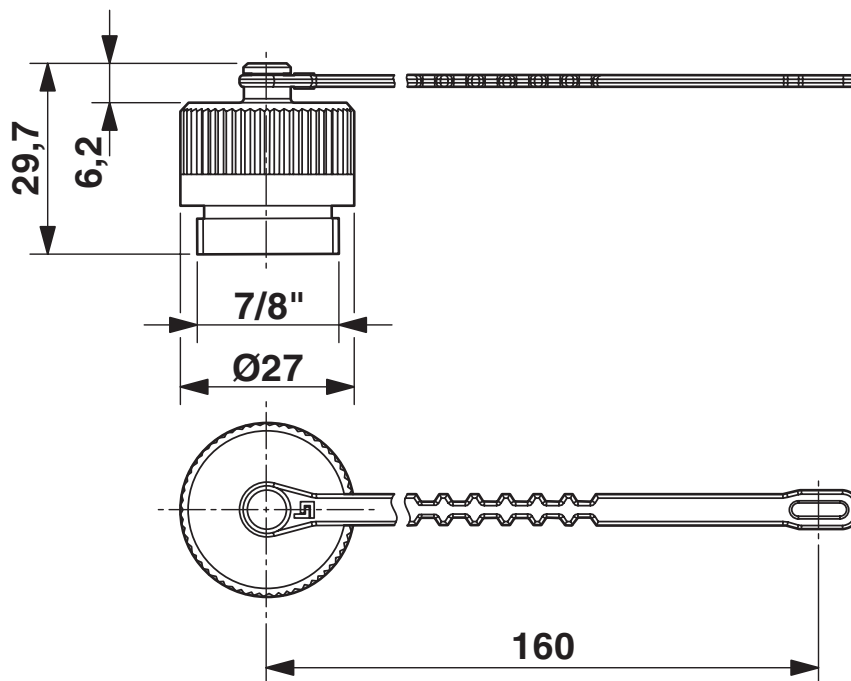
# PROT-MINMS-PA-CHAIN - Vis de fermeture

1430925

<https://www.phoenixcontact.com/fr/produits/1430925>

## Dessins

Dessin coté



Dessin coté

1430925

<https://www.phoenixcontact.com/fr/produits/1430925>

## Classifications

### ECLASS

ECLASS-13.0	23111190
ECLASS-15.0	27440192

### ETIM

ETIM 10.0	EC002943
-----------	----------

### UNSPSC

UNSPSC 21.0	31261500
-------------	----------

1430925

<https://www.phoenixcontact.com/fr/produits/1430925>

## Conformité environnementale

### EU RoHS

Conforme aux exigences de la directive RoHS

Oui, Aucun exception

### China RoHS

Environment friendly use period (EFUP)

EFUP-E

Aucune substance dangereuse au-dessus des valeurs limites

### EU REACH SVHC

Indication de substance soumise à autorisation REACH (n° CAS)

Aucun substance na un taux pondéral supérieur à 0,1 %

Phoenix Contact 2026 © - Tous droits réservés

<https://www.phoenixcontact.com>

PHOENIX CONTACT SAS

52 Boulevard de Beaubourg Emerainville

77436 Marne La Vallée Cedex 2 France

+33 (0) 1 60 17 98 98

[documentation@phoenixcontact.fr](mailto:documentation@phoenixcontact.fr)