

PROT-M12 FS-PA-CHAIN - Capuchon de fermeture



1430873

<https://www.phoenixcontact.com/fr/produits/1430873>

Veillez tenir compte du fait que les données affichées dans ce document PDF proviennent de notre catalogue en ligne. Vous trouverez les données complètes dans la documentation utilisateur. Nos conditions générales d'utilisation des téléchargements sont applicables.

Cache de protection M12 en plastique avec bande de fixation pour lignes de capteurs, pour des connecteurs mâles M12 non affectés



Données commerciales

Référence	1430873
Conditionnement	5 Unité(s)
Commande minimum	5 Unité(s)
Clé de vente	AF1ZAX
Product key	AF1ZAX
GTIN	4046356332842
Poids par pièce (emballage compris)	5,21 g
Poids par pièce (hors emballage)	4,6 g
Numéro du tarif douanier	39269097
Pays d'origine	DE

PROT-M12 FS-PA-CHAIN - Capuchon de fermeture



1430873

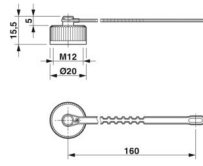
<https://www.phoenixcontact.com/fr/produits/1430873>

Caractéristiques techniques

Propriétés du produit

Type de produit	Cache de protection
Type de filetage	M12

Dimensions

Dessin coté	
Diamètre	20 mm

Indications sur les matériaux

Matériau	PA 6.6 GF (Bande de maintien)
Classe d'inflammabilité selon UL 94	V0
Matériau du joint	NBR

Conditions environnementales et de durée de vie

Conditions ambiantes

Indice de protection	IP65 IP67
Température ambiante (fonctionnement) (Connecteur mâle/femelle)	-25 °C ... 85 °C

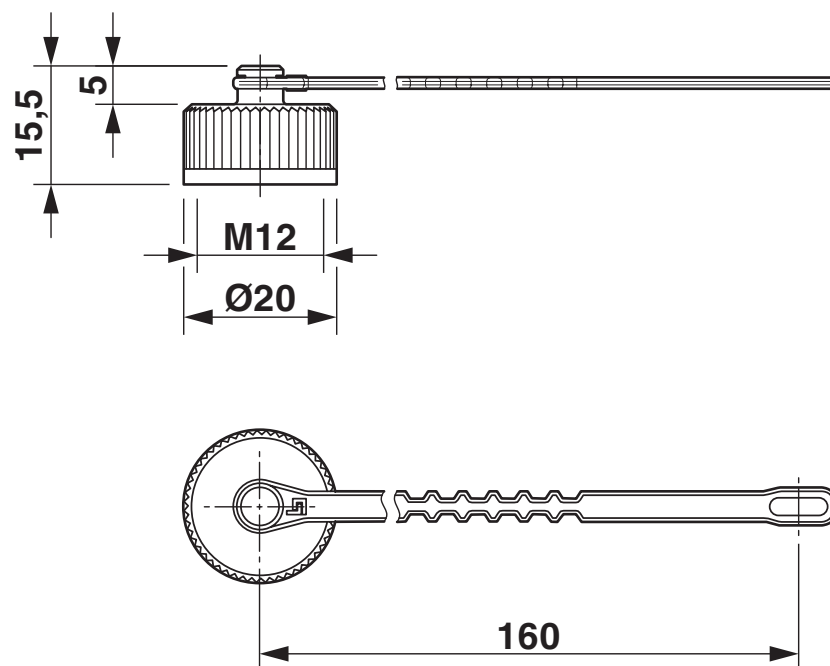
PROT-M12 FS-PA-CHAIN - Capuchon de fermeture

1430873

<https://www.phoenixcontact.com/fr/produits/1430873>

Dessins

Dessin coté



Dessin coté

1430873

<https://www.phoenixcontact.com/fr/produits/1430873>

Classifications

ECLASS

ECLASS-13.0	23111190
ECLASS-15.0	27440192

ETIM

ETIM 10.0	EC002943
-----------	----------

UNSPSC

UNSPSC 21.0	31261500
-------------	----------

Conformité environnementale

EU RoHS

Conforme aux exigences de la directive RoHS	Oui, Aucun exception
---	----------------------

China RoHS

Environment friendly use period (EFUP)	EFUP-E
	Aucune substance dangereuse au-dessus des valeurs limites

EU REACH SVHC

Indication de substance soumise à autorisation REACH (n° CAS)	Aucun substance na un taux pondéral supérieur à 0,1 %
---	---

EF3.1 Changement climatique

CO2e kg	0,221 kg CO2e
---------	---------------