

# PROT-M 8 FS-PA-CHAIN - Capuchon de fermeture



1430857

<https://www.phoenixcontact.com/fr/produits/1430857>

Veillez tenir compte du fait que les données affichées dans ce document PDF proviennent de notre catalogue en ligne. Vous trouverez les données complètes dans la documentation utilisateur. Nos conditions générales d'utilisation des téléchargements sont applicables.

Cache de protection M8 en plastique avec bande de fixation pour lignes de capteurs, pour connecteurs mâles M8



## Données commerciales

Référence	1430857
Conditionnement	10 Unité(s)
Commande minimum	10 Unité(s)
Clé de vente	AF1ZAX
Product key	AF1ZAX
GTIN	4046356332866
Poids par pièce (emballage compris)	2,25 g
Poids par pièce (hors emballage)	2 g
Numéro du tarif douanier	39269097
Pays d'origine	DE

# PROT-M 8 FS-PA-CHAIN - Capuchon de fermeture

1430857

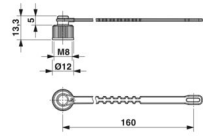
<https://www.phoenixcontact.com/fr/produits/1430857>

## Caractéristiques techniques

### Propriétés du produit

Type de produit	Cache de protection
Type de filetage	M8

### Dimensions

Dessin coté	
Diamètre	12 mm

### Indications sur les matériaux

Matériau	PA 6.6 GF (Bande de maintien)
Matériau du joint	NBR

### Conditions environnementales et de durée de vie

#### Conditions ambiantes

Indice de protection	IP65 IP67
Température ambiante (fonctionnement) (Connecteur mâle/femelle)	-25 °C ... 85 °C

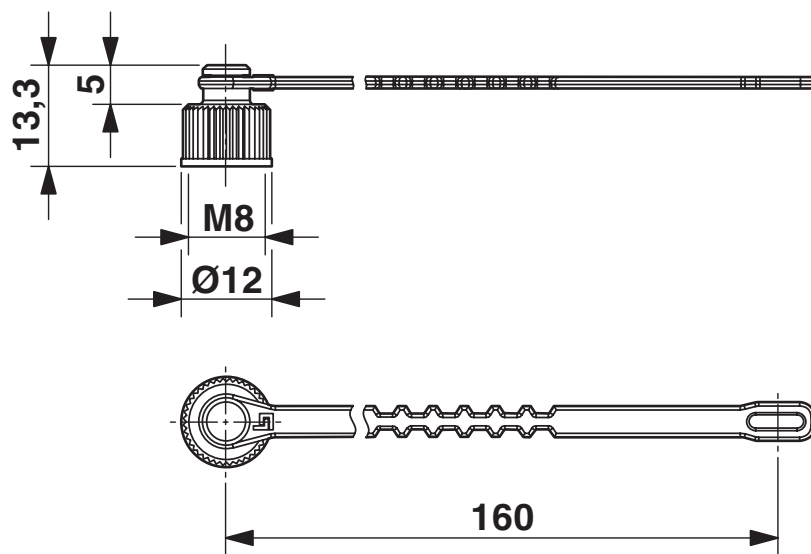
# PROT-M 8 FS-PA-CHAIN - Capuchon de fermeture

1430857

<https://www.phoenixcontact.com/fr/produits/1430857>

## Dessins

Dessin coté



Dessin coté

# PROT-M 8 FS-PA-CHAIN - Capuchon de fermeture



1430857

<https://www.phoenixcontact.com/fr/produits/1430857>

## Classifications

### ECLASS

ECLASS-13.0	23111190
ECLASS-15.0	27440192

### ETIM

ETIM 10.0	EC002943
-----------	----------

### UNSPSC

UNSPSC 21.0	31261500
-------------	----------

1430857

<https://www.phoenixcontact.com/fr/produits/1430857>

## Conformité environnementale

### EU RoHS

Conforme aux exigences de la directive RoHS

Oui, Aucun exception

### China RoHS

Environment friendly use period (EFUP)

EFUP-E

Aucune substance dangereuse au-dessus des valeurs limites

### EU REACH SVHC

Indication de substance soumise à autorisation REACH (n° CAS)

Aucun substance na un taux pondéral supérieur à 0,1 %

Phoenix Contact 2026 © - Tous droits réservés

<https://www.phoenixcontact.com>

PHOENIX CONTACT SAS

52 Boulevard de Beaubourg Emerainville

77436 Marne La Vallée Cedex 2 France

+33 (0) 1 60 17 98 98

[documentation@phoenixcontact.fr](mailto:documentation@phoenixcontact.fr)