

SAC-17P-MR/ 3,0-PUR SCO - Câble pour capteurs/actionneurs



1430747

<https://www.phoenixcontact.com/fr/produits/1430747>

Veillez tenir compte du fait que les données affichées dans ce document PDF proviennent de notre catalogue en ligne. Vous trouverez les données complètes dans la documentation utilisateur. Nos conditions générales d'utilisation des téléchargements sont applicables.



Câble pour capteurs/actionneurs, 17-pôles, PUR exempt d'halogène, noir RAL 9005, connecteur mâle coudé M12 SPEEDCONNEC, codage: A, sur extrémité libre, longueur de câble: 3 m

Avantages

- Simplicité et sécurité : composants enfichables contrôlés électriquement à 100 %
- Gain de temps grâce à l'installation avec le verrouillage rapide SPEEDCONNEC
- Notre norme : câble PUR exempt d'halogène robuste
- Gain de place grâce aux connecteurs multipolaires

Données commerciales

| | |
|-------------------------------------|---------------|
| Référence | 1430747 |
| Conditionnement | 1 Unité(s) |
| Commande minimum | 1 Unité(s) |
| Clé de vente | AF1CGA |
| Product key | AF1CGA |
| GTIN | 4046356456555 |
| Poids par pièce (emballage compris) | 231 g |
| Poids par pièce (hors emballage) | 222,22 g |
| Numéro du tarif douanier | 85444290 |
| Pays d'origine | DE |

SAC-17P-MR/ 3,0-PUR SCO - Câble pour capteurs/actionneurs



1430747

<https://www.phoenixcontact.com/fr/produits/1430747>

Caractéristiques techniques

Propriétés du produit

| | |
|----------------------------|---------------------------------|
| Type de produit | Câble pour capteurs/actionneurs |
| Application | Standard |
| Nombre de pôles | 17 |
| Nombre de sorties de câble | 1 |
| Blindé | non |
| Détrompage | A |

Propriétés d'isolation

| | |
|-------------------------|----|
| Catégorie de surtension | II |
| Degré de pollution | 3 |

Indications sur les matériaux

| | |
|-------------------------------------|-----------------------------------|
| Classe d'inflammabilité selon UL 94 | V0 |
| Matériau de surface de prise | TPU, ignifuge, autoextinguible |
| Matériau de contact | CuZn |
| Matériau de surface du contact | Ni/Au |
| Matériau de porte-contacts | PA 6.6 |
| Matériau du raccordement vissé | Zinc moulé sous pression, nickelé |

Propriétés électriques

| | |
|--------------------------|----------------------------|
| Résistance d'isolement | $\geq 100 \text{ M}\Omega$ |
| Tension nominale U_N | 30 V AC 30 V DC |
| Intensité nominale I_N | 1,5 A |

Signalisation

| | |
|--------------------------------|-----|
| Affichage d'état | non |
| Présence d'un affichage d'état | non |

Caractéristiques de raccordement

Raccordement du conducteur

| | |
|-------------------|-------------------------|
| Couple de serrage | 0,4 Nm (Connecteur M12) |
|-------------------|-------------------------|

Connecteur

Raccordement 1

| | |
|----------------------|---------------------------------------|
| Type | connecteur mâle coudé M12 SPEEDCONNEC |
| Nombre de pôles | 17 |
| Mode de verrouillage | SPEEDCONNEC |
| Type de codage | A |

SAC-17P-MR/ 3,0-PUR SCO - Câble pour capteurs/actionneurs

1430747

<https://www.phoenixcontact.com/fr/produits/1430747>


Raccordement 2

| | |
|------|-----------------|
| Type | extrémité libre |
|------|-----------------|

Câble/conducteur

| | |
|-------------------|-----|
| Longueur du câble | 3 m |
|-------------------|-----|

PUR exempt d'halogène noir [PUR]

| | |
|---|---|
| Dessin coté |  |
| Nombre de pôles | 17 |
| Blindé | non |
| Type | PUR exempt d'halogène noir [PUR] |
| Structure du conducteur ligne de signal | 18x 0,10 mm |
| AWG ligne de signaux | 26 |
| Section de câble | 17x 0,14 mm ² (Ligne de signal) |
| Diamètre de fil avec isolant | 1 mm ±0,05 mm (Ligne de signal) |
| Diamètre extérieur du câble | 7,80 mm ±0,2 mm |
| Gaine extérieure, matériau | PUR |
| Gaine extérieure, coloris | noir RAL 9005 |
| Matériau conducteur | Cordon Cu étamé |
| Matériau isolant de fil | PP |
| Fil, coloris | blanc, marron, vert, jaune gris, rose, bleu, rouge, noir, violet, gris/rose, rouge/bleu, blanc/vert, marron/vert, blanc/jaune, jaune/marron, blanc/gris |
| Câblage total | fils regroupés en couches |
| Résistance max. du conducteur | 142 Ω/km |
| Rayon de courbure minimal, pose fixe | 78 mm |
| Rayon de courbure minimal, pose souple | 39 mm |
| Capacité de charge dynamique (pliage) | Cycles de flexion max.: 4000000, Rayon de courbure: 60 mm, Course: 10 m, Vitesse de déplacement: 3 m/s, Accélération: 10 m/s ² |
| Résistance à l'huile | DIN VDE 0472 T.803, type de contrôle B |
| Résistance spéciale | Résistant à l'hydrolyse et aux microbes selon VDE 0282, partie 10 relativement résistant aux UV (selon DIN EN ISO 4892-2-A) |
| Propriétés particulières | Surface non adhésive |
| Température ambiante (fonctionnement) | -40 °C ... 80 °C (câble, pose fixe) -5 °C ... 80 °C (Câble, pose souple) |

SAC-17P-MR/ 3,0-PUR SCO - Câble pour capteurs/actionneurs



1430747

<https://www.phoenixcontact.com/fr/produits/1430747>

Conditions environnementales et de durée de vie

Conditions ambiantes

| | |
|---|--|
| Indice de protection | IP65 |
| | IP67 |
| | IP68 |
| Température ambiante (fonctionnement) (Connecteur mâle/femelle) | -25 °C ... 85 °C (connecteur mâle / femelle) |
| Température ambiante (fonctionnement) (Câble, pose fixe) | -40 °C ... 80 °C (câble, pose fixe) |
| Température ambiante (fonctionnement) (Câble, pose souple) | -5 °C ... 80 °C (Câble, pose souple) |

Normes et spécifications

| | |
|-------------------------|-----------------|
| Désignation de la norme | Connecteur M12 |
| Normes/prescriptions | CEI 61076-2-101 |

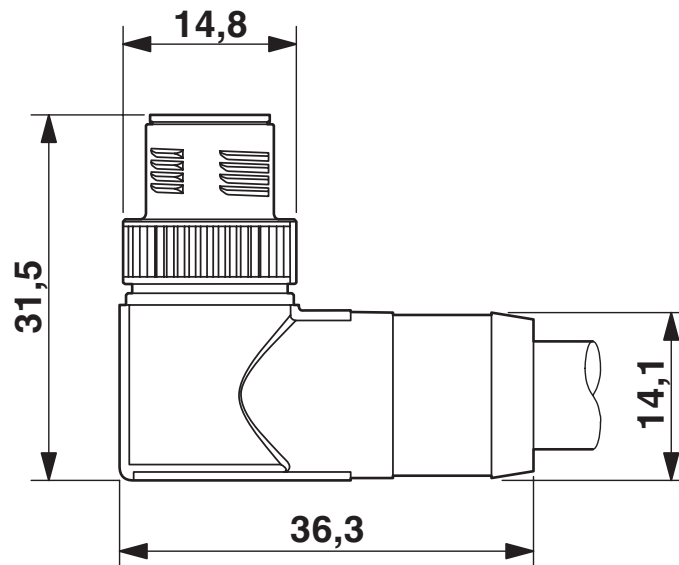
SAC-17P-MR/ 3,0-PUR SCO - Câble pour capteurs/actionneurs

1430747

<https://www.phoenixcontact.com/fr/produits/1430747>

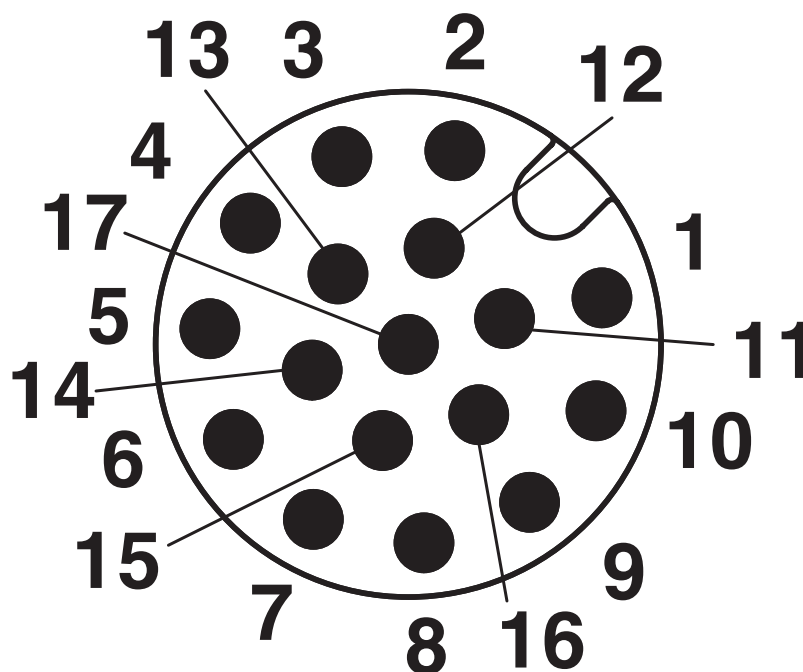
Dessins

Dessin coté



Connecteur mâle M12 SPEEDCONNec coudé, blindé

Dessin schématique



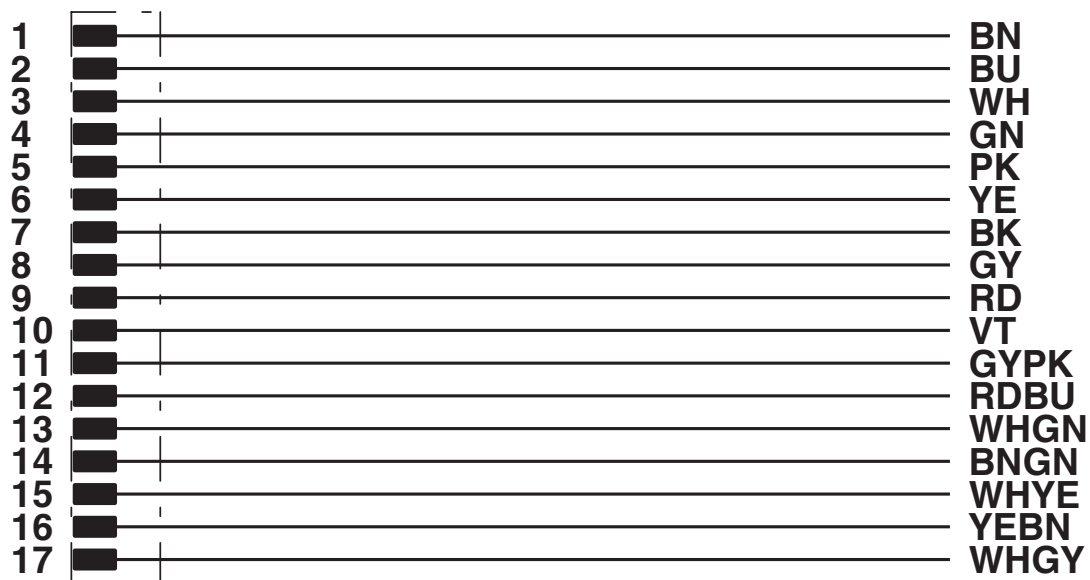
Nombre de pôles M12 mâle, 17 pôles, vue côté mâle

SAC-17P-MR/ 3,0-PUR SCO - Câble pour capteurs/actionneurs

1430747

<https://www.phoenixcontact.com/fr/produits/1430747>

Schéma de connexion



Affectation des contacts du connecteur mâle M12


SAC-17P-MR/ 3,0-PUR SCO - Câble pour capteurs/actionneurs




1430747

<https://www.phoenixcontact.com/fr/produits/1430747>

Homologations

 To download certificates, visit the product detail page: <https://www.phoenixcontact.com/fr/produits/1430747>

|  UL Listed Identifiant de l'homologation: E221474 | | | | |
|--|------------------------|--------------------------|-------------|----------------|
| | Tension nominale U_N | Intensité nominale I_N | Section AWG | Section mm^2 |
| keine | | | | |
| | 30 V | 1 A | - | - |

|  EAC-RoHS Identifiant de l'homologation: RU D-DE.HB35.B.00387 | |
|--|--|
|--|--|

SAC-17P-MR/ 3,0-PUR SCO - Câble pour capteurs/actionneurs



1430747

<https://www.phoenixcontact.com/fr/produits/1430747>

Classifications

ECLASS

| | |
|-------------|----------|
| ECLASS-13.0 | 27060311 |
| ECLASS-15.0 | 27060311 |

ETIM

| | |
|-----------|----------|
| ETIM 10.0 | EC001855 |
|-----------|----------|

UNSPSC

| | |
|-------------|----------|
| UNSPSC 21.0 | 26121600 |
|-------------|----------|

SAC-17P-MR/ 3,0-PUR SCO - Câble pour capteurs/actionneurs



1430747

<https://www.phoenixcontact.com/fr/produits/1430747>

Conformité environnementale

EU RoHS

Conforme aux exigences de la directive RoHS

Oui, Aucun exception

China RoHS

Environment friendly use period (EFUP)

EFUP-E

Aucune substance dangereuse au-dessus des valeurs limites

EU REACH SVHC

Indication de substance soumise à autorisation REACH (n° CAS)

Aucun substance na un taux pondéral supérieur à 0,1 %

EF3.1 Changement climatique

CO2e kg

3,485 kg CO2e

Phoenix Contact 2026 © - Tous droits réservés

<https://www.phoenixcontact.com>

PHOENIX CONTACT SAS

52 Boulevard de Beaubourg Emerainville

77436 Marne La Vallée Cedex 2 France

+33 (0) 1 60 17 98 98

documentation@phoenixcontact.fr