

SAC-12P- 3,0-PUR/FR SCO - Câble pour capteurs/actionneurs



1430666

<https://www.phoenixcontact.com/fr/produits/1430666>

Veillez tenir compte du fait que les données affichées dans ce document PDF proviennent de notre catalogue en ligne. Vous trouverez les données complètes dans la documentation utilisateur. Nos conditions générales d'utilisation des téléchargements sont applicables.



Câble pour capteurs/actionneurs, 12-pôles, PUR exempt d'halogène, noir RAL 9005, extrémité libre, sur Connecteur femelle coudé M12 SPEEDCONNEC, codage: A, longueur de câble: 3 m

Avantages

- Simplicité et sécurité : composants enfichables contrôlés électriquement à 100 %
- Gain de temps grâce à l'installation avec le verrouillage rapide SPEEDCONNEC
- Notre norme : câble PUR exempt d'halogène robuste
- Gain de place grâce aux connecteurs multipolaires

Données commerciales

Référence	1430666
Conditionnement	1 Unité(s)
Commande minimum	1 Unité(s)
Clé de vente	AF1CGA
Product key	AF1CGA
GTIN	4046356456470
Poids par pièce (emballage compris)	193,7 g
Poids par pièce (hors emballage)	186,4 g
Numéro du tarif douanier	85444290
Pays d'origine	DE

SAC-12P- 3,0-PUR/FR SCO - Câble pour capteurs/actionneurs



1430666

<https://www.phoenixcontact.com/fr/produits/1430666>

Caractéristiques techniques

Propriétés du produit

Type de produit	Câble pour capteurs/actionneurs
Application	Standard
Nombre de pôles	12
Nombre de sorties de câble	1
Blindé	non
Détrompage	A

Propriétés d'isolation

Catégorie de surtension	II
Degré de pollution	3

Indications sur les matériaux

Classe d'inflammabilité selon UL 94	V0
Matériau du joint	NBR
Matériau de surface de prise	TPU, ignifuge, autoextinguible
Matériau de contact	CuZn
Matériau de surface du contact	Ni/Au
Matériau de porte-contacts	PA 6.6
Matériau du raccordement vissé	Zinc moulé sous pression, nickelé

Propriétés électriques

Résistance d'isolement	$\geq 100 \text{ M}\Omega$
Tension nominale U_N	30 V AC
	30 V DC
Intensité nominale I_N	1,5 A

Signalisation

Affichage d'état	non
Présence d'un affichage d'état	non

Caractéristiques de raccordement

Raccordement du conducteur

Couple de serrage	0,4 Nm (Connecteur M12)
-------------------	-------------------------

Connecteur

Raccordement 1

Type	extrémité libre
------	-----------------

Raccordement 2

SAC-12P- 3,0-PUR/FR SCO - Câble pour capteurs/actionneurs

1430666


<https://www.phoenixcontact.com/fr/produits/1430666>

Type	Connecteur femelle coudé M12 SPEEDCONNEC
Nombre de pôles	12
Mode de verrouillage	SPEEDCONNEC
Type de codage	A

Câble/conducteur

Longueur du câble	3 m
-------------------	-----

PUR exempt d'halogène noir [PUR]

Dessin coté	
Poids de gaine	17 kg/km
Nombre de pôles	12
Blindé	non
Type	PUR exempt d'halogène noir [PUR]
Structure du conducteur ligne de signal	18x 0,10 mm
AWG ligne de signaux	26
Section de câble	12x 0,14 mm ² (Ligne de signal)
Diamètre de fil avec isolant	1 mm ±0,05 mm (Ligne de signal)
Diamètre extérieur du câble	7,20 mm
Gaine extérieure, matériau	PUR
Gaine extérieure, coloris	noir RAL 9005
Matériau conducteur	Cordon Cu étamé
Matériau isolant de fil	PP
Fil, coloris	blanc, marron, vert, jaune, gris, rose, bleu, rouge, noir, violet, gris/rose, rouge/bleu
Câblage total	12 fils regroupés en couches
Résistance max. du conducteur	142 Ω/km
Tension nominale câble	≤ 300 V
Tension d'essai	≥ 1500 V
Rayon de courbure minimum, position fixe	5 x D
Rayon de courbure minimum, position flexible	10 x D
Rayon de courbure minimal, pose fixe	36 mm
Rayon de courbure minimal, pose souple	72 mm
Capacité de charge dynamique (pliage)	Cycles de flexion max.: 4000000, Rayon de courbure: 54 mm, Course: 10 m, Vitesse de déplacement: 3 m/s, Accélération: 10 m/s ²
Absence d'halogène	selon DIN EN 50267-2-1

SAC-12P- 3,0-PUR/FR SCO - Câble pour capteurs/actionneurs



1430666

<https://www.phoenixcontact.com/fr/produits/1430666>

Résistance à la propagation des flammes	selon la norme UL VW1 DIN EN 60332-1-2
Résistance à l'huile	EN 60811-2-1
Résistance spéciale	EN 50525-2-21:2012-01 relativement résistant aux UV (selon DIN EN ISO 4892-2-A)
Propriétés particulières	Surface non adhésive
Température ambiante (fonctionnement)	-40 °C ... 80 °C (câble, pose fixe) -5 °C ... 80 °C (Câble, pose souple)

Conditions environnementales et de durée de vie

Conditions ambiantes

Indice de protection	IP65 IP67 IP68
Température ambiante (fonctionnement) (Connecteur mâle/femelle)	-25 °C ... 85 °C (connecteur mâle / femelle)
Température ambiante (fonctionnement) (Câble, pose fixe)	-40 °C ... 80 °C (câble, pose fixe)
Température ambiante (fonctionnement) (Câble, pose souple)	-20 °C ... 80 °C (Câble, pose souple)

Normes et spécifications

Désignation de la norme	Connecteur M12
Normes/prescriptions	CEI 61076-2-101

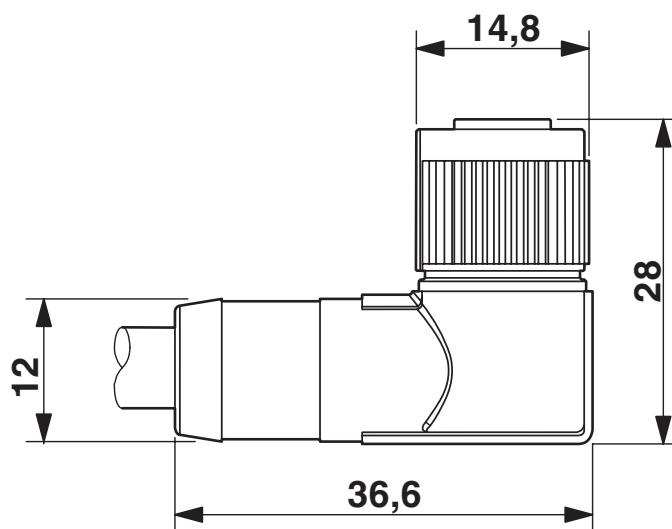
SAC-12P- 3,0-PUR/FR SCO - Câble pour capteurs/actionneurs

1430666

<https://www.phoenixcontact.com/fr/produits/1430666>

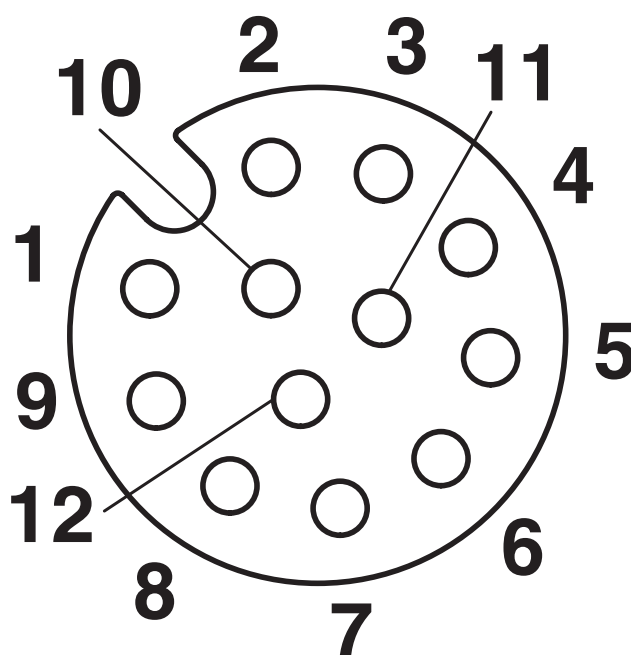
Dessins

Dessin coté



Connecteur femelle M12-SPEEDCONNEC coudé, blindé

Dessin schématique



Nombre de pôles femelle M12, 12 pôles, vue côté femelle

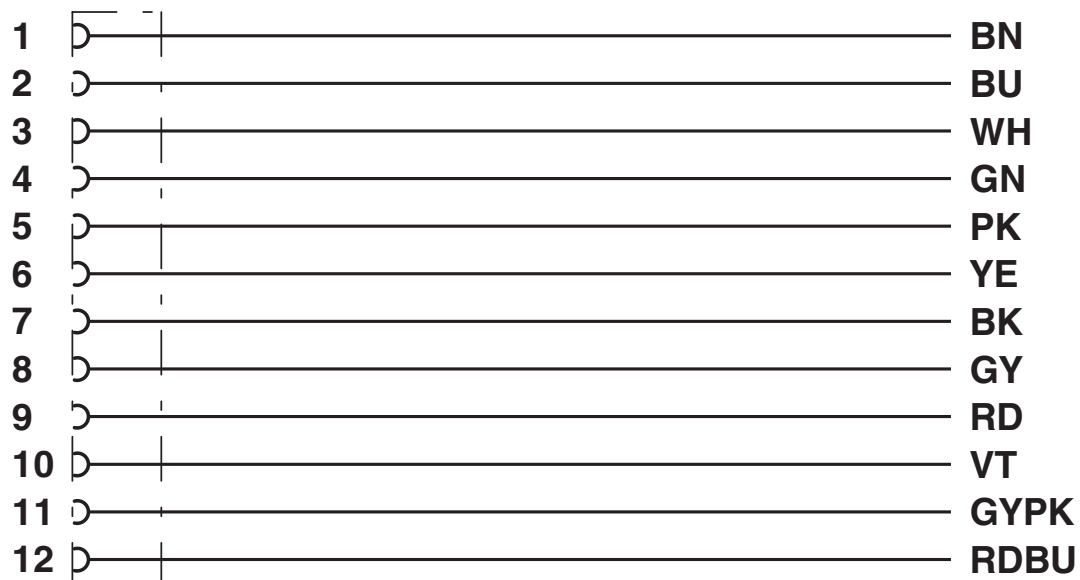
SAC-12P- 3,0-PUR/FR SCO - Câble pour capteurs/actionneurs



1430666

<https://www.phoenixcontact.com/fr/produits/1430666>

Schéma de connexion



Affectation des contacts du connecteur femelle M12

SAC-12P- 3,0-PUR/FR SCO - Câble pour capteurs/actionneurs



1430666

<https://www.phoenixcontact.com/fr/produits/1430666>

Homologations

📄 To download certificates, visit the product detail page: <https://www.phoenixcontact.com/fr/produits/1430666>

 UL Listed Identifiant de l'homologation: E221474				
	Tension nominale U_N	Intensité nominale I_N	Section AWG	Section mm^2
keine				
	30 V	1 A	-	-

 EAC-RoHS Identifiant de l'homologation: RU D-DE.HB35.B.00387	
--	--

SAC-12P- 3,0-PUR/FR SCO - Câble pour capteurs/actionneurs



1430666

<https://www.phoenixcontact.com/fr/produits/1430666>

Classifications

ECLASS

ECLASS-13.0	27060311
ECLASS-15.0	27060311

ETIM

ETIM 10.0	EC001855
-----------	----------

UNSPSC

UNSPSC 21.0	26121600
-------------	----------

SAC-12P- 3,0-PUR/FR SCO - Câble pour capteurs/actionneurs



1430666

<https://www.phoenixcontact.com/fr/produits/1430666>

Conformité environnementale

EU RoHS

Conforme aux exigences de la directive RoHS	Oui, Aucun exception
---	----------------------

China RoHS

Environment friendly use period (EFUP)	EFUP-E
	Aucune substance dangereuse au-dessus des valeurs limites

EU REACH SVHC

Indication de substance soumise à autorisation REACH (n° CAS)	Aucun substance na un taux pondéral supérieur à 0,1 %
---	---

EF3.1 Changement climatique

CO2e kg	10,492 kg CO2e
---------	----------------

Phoenix Contact 2026 © - Tous droits réservés

<https://www.phoenixcontact.com>

PHOENIX CONTACT SAS

52 Boulevard de Beaubourg Emerainville

77436 Marne La Vallée Cedex 2 France

+33 (0) 1 60 17 98 98

documentation@phoenixcontact.fr