

# SAC-12P-MR/ 3,0-PUR SCO - Câble pour capteurs/actionneurs



1430585

<https://www.phoenixcontact.com/fr/produits/1430585>

Veillez tenir compte du fait que les données affichées dans ce document PDF proviennent de notre catalogue en ligne. Vous trouverez les données complètes dans la documentation utilisateur. Nos conditions générales d'utilisation des téléchargements sont applicables.



Câble pour capteurs/actionneurs, 12-pôles, PUR exempt d'halogène, noir RAL 9005, connecteur mâle coudé M12 SPEEDCONNEC, codage: A, sur extrémité libre, longueur de câble: 3 m

## Avantages

- Simplicité et sécurité : composants enfichables contrôlés électriquement à 100 %
- Gain de temps grâce à l'installation avec le verrouillage rapide SPEEDCONNEC
- Notre norme : câble PUR exempt d'halogène robuste
- Gain de place grâce aux connecteurs multipolaires

## Données commerciales

Référence	1430585
Conditionnement	1 Unité(s)
Commande minimum	1 Unité(s)
Clé de vente	AF1CGA
Product key	AF1CGA
GTIN	4046356456401
Poids par pièce (emballage compris)	197,1 g
Poids par pièce (hors emballage)	194,1 g
Numéro du tarif douanier	85444290
Pays d'origine	DE

# SAC-12P-MR/ 3,0-PUR SCO - Câble pour capteurs/actionneurs



1430585

<https://www.phoenixcontact.com/fr/produits/1430585>

## Caractéristiques techniques

### Propriétés du produit

Type de produit	Câble pour capteurs/actionneurs
Application	Standard
Nombre de pôles	12
Nombre de sorties de câble	1
Blindé	non
Détrompage	A

### Propriétés d'isolation

Catégorie de surtension	II
Degré de pollution	3

### Indications sur les matériaux

Classe d'inflammabilité selon UL 94	V0
Matériau de surface de prise	TPU, ignifuge, autoextinguible
Matériau de contact	CuZn
Matériau de surface du contact	Ni/Au
Matériau de porte-contacts	PA 6.6
Matériau du raccordement vissé	Zinc moulé sous pression, nickelé

### Propriétés électriques

Résistance d'isolement	$\geq 100 \text{ M}\Omega$
Tension nominale $U_N$	30 V AC 30 V DC
Intensité nominale $I_N$	1,5 A

### Signalisation

Affichage d'état	non
Présence d'un affichage d'état	non

### Caractéristiques de raccordement

#### Raccordement du conducteur

Couple de serrage	0,4 Nm (Connecteur M12)
-------------------	-------------------------

### Connecteur

#### Raccordement 1

Type	connecteur mâle coudé M12 SPEEDCONNEC
Nombre de pôles	12
Mode de verrouillage	SPEEDCONNEC
Type de codage	A

# SAC-12P-MR/ 3,0-PUR SCO - Câble pour capteurs/actionneurs

1430585

<https://www.phoenixcontact.com/fr/produits/1430585>


## Raccordement 2

Type	extrémité libre
------	-----------------

## Câble/conducteur

Longueur du câble	3 m
-------------------	-----

### PUR exempt d'halogène noir [PUR]

Dessin coté	
Poids de gaine	17 kg/km
Nombre de pôles	12
Blindé	non
Type	PUR exempt d'halogène noir [PUR]
Structure du conducteur ligne de signal	18x 0,10 mm
AWG ligne de signaux	26
Section de câble	12x 0,14 mm <sup>2</sup> (Ligne de signal)
Diamètre de fil avec isolant	1 mm ±0,05 mm (Ligne de signal)
Diamètre extérieur du câble	7,20 mm
Gaine extérieure, matériau	PUR
Gaine extérieure, coloris	noir RAL 9005
Matériau conducteur	Cordon Cu étamé
Matériau isolant de fil	PP
Fil, coloris	blanc, marron, vert, jaune, gris, rose, bleu, rouge, noir, violet, gris/rose, rouge/bleu
Câblage total	12 fils regroupés en couches
Résistance max. du conducteur	142 Ω/km
Tension nominale câble	≤ 300 V
Tension d'essai	≥ 1500 V
Rayon de courbure minimum, position fixe	5 x D
Rayon de courbure minimum, position flexible	10 x D
Rayon de courbure minimal, pose fixe	36 mm
Rayon de courbure minimal, pose souple	72 mm
Capacité de charge dynamique (pliage)	Cycles de flexion max.: 4000000, Rayon de courbure: 54 mm, Course: 10 m, Vitesse de déplacement: 3 m/s, Accélération: 10 m/s <sup>2</sup>
Absence d'halogène	selon DIN EN 50267-2-1
Résistance à la propagation des flammes	selon la norme UL VW1

# SAC-12P-MR/ 3,0-PUR SCO - Câble pour capteurs/actionneurs



1430585

<https://www.phoenixcontact.com/fr/produits/1430585>

	DIN EN 60332-1-2
Résistance à l'huile	EN 60811-2-1
Résistance spéciale	EN 50525-2-21:2012-01 relativement résistant aux UV (selon DIN EN ISO 4892-2-A)
Propriétés particulières	Surface non adhésive
Température ambiante (fonctionnement)	-40 °C ... 80 °C (câble, pose fixe) -5 °C ... 80 °C (Câble, pose souple)

## Conditions environnementales et de durée de vie

### Conditions ambiantes

Indice de protection	IP65
	IP67
	IP68
Température ambiante (fonctionnement) (Connecteur mâle/femelle)	-25 °C ... 85 °C (connecteur mâle / femelle)
Température ambiante (fonctionnement) (Câble, pose fixe)	-40 °C ... 80 °C (câble, pose fixe)
Température ambiante (fonctionnement) (Câble, pose souple)	-20 °C ... 80 °C (Câble, pose souple)

## Normes et spécifications

Désignation de la norme	Connecteur M12
Normes/précriptions	CEI 61076-2-101

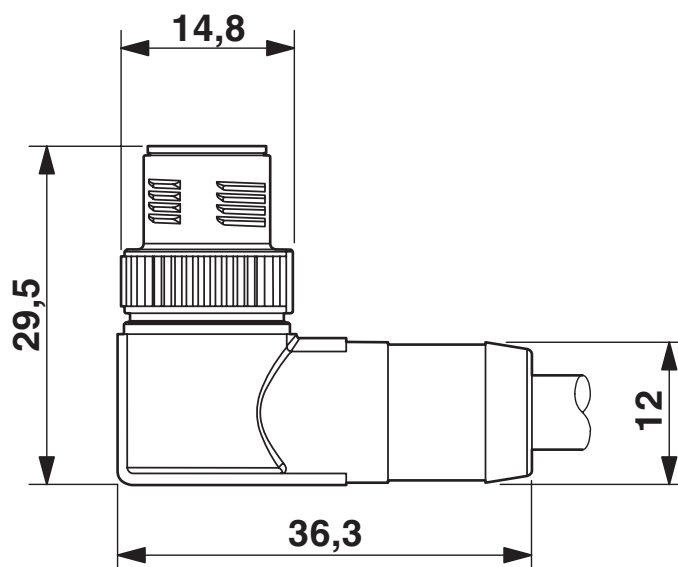
# SAC-12P-MR/ 3,0-PUR SCO - Câble pour capteurs/actionneurs

1430585

<https://www.phoenixcontact.com/fr/produits/1430585>

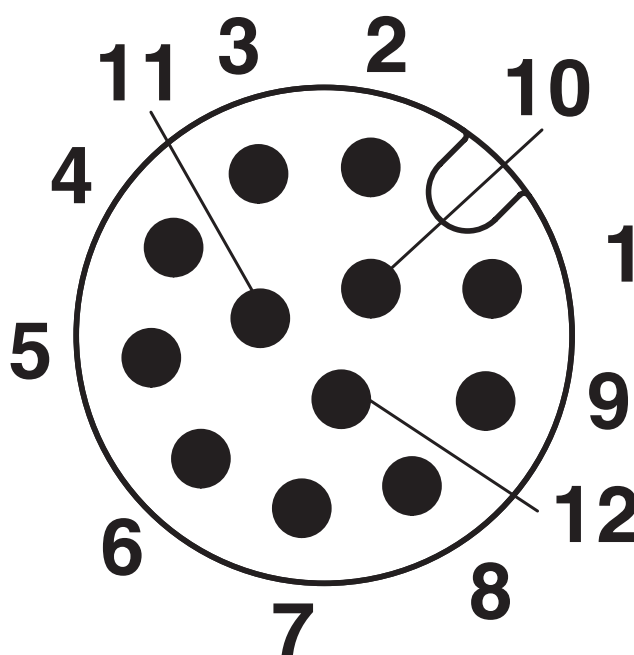
## Dessins

Dessin coté



Connecteur mâle M12 SPEEDCONNEC coudé, blindé

Dessin schématique



Nombre de pôles M12 mâle, 12 pôles, vue côté mâle

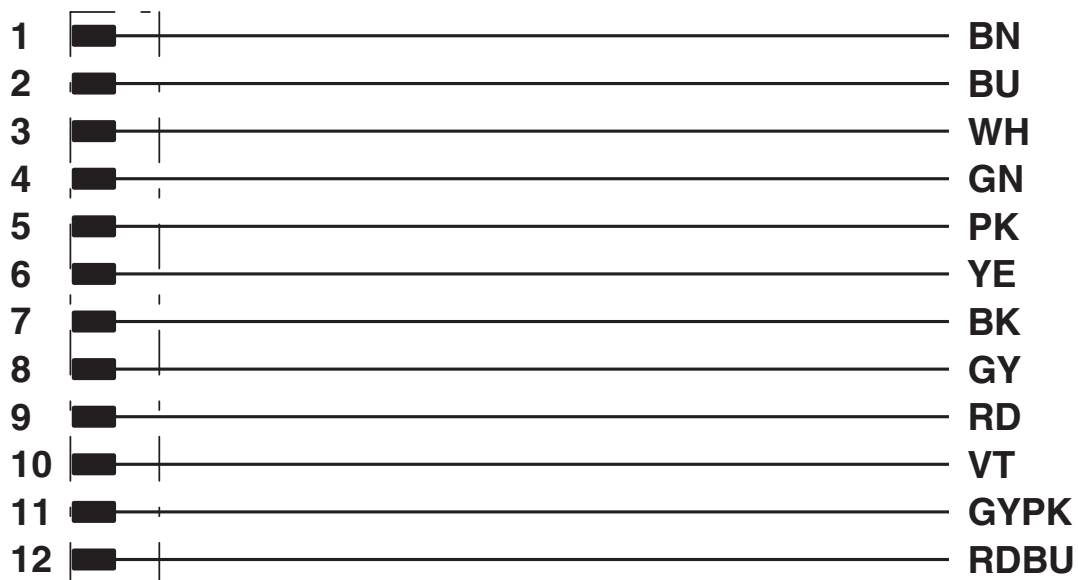
# SAC-12P-MR/ 3,0-PUR SCO - Câble pour capteurs/actionneurs



1430585

<https://www.phoenixcontact.com/fr/produits/1430585>

## Schéma de connexion



Affectation des contacts du connecteur mâle M12

# SAC-12P-MR/ 3,0-PUR SCO - Câble pour capteurs/actionneurs



1430585

<https://www.phoenixcontact.com/fr/produits/1430585>

## Homologations

📄 To download certificates, visit the product detail page: <https://www.phoenixcontact.com/fr/produits/1430585>

 <b>UL Listed</b> Identifiant de l'homologation: E221474				
	Tension nominale $U_N$	Intensité nominale $I_N$	Section AWG	Section $mm^2$
keine				
	30 V	1 A	-	-

 <b>EAC-RoHS</b> Identifiant de l'homologation: RU D-DE.HB35.B.00387	
--	--

# SAC-12P-MR/ 3,0-PUR SCO - Câble pour capteurs/actionneurs



1430585

<https://www.phoenixcontact.com/fr/produits/1430585>

## Classifications

### ECLASS

ECLASS-13.0	27060311
ECLASS-15.0	27060311

### ETIM

ETIM 10.0	EC001855
-----------	----------

### UNSPSC

UNSPSC 21.0	26121600
-------------	----------

# SAC-12P-MR/ 3,0-PUR SCO - Câble pour capteurs/actionneurs



1430585

<https://www.phoenixcontact.com/fr/produits/1430585>

## Conformité environnementale

### EU RoHS

Conforme aux exigences de la directive RoHS

Oui, Aucun exception

### China RoHS

Environment friendly use period (EFUP)

EFUP-E

Aucune substance dangereuse au-dessus des valeurs limites

### EU REACH SVHC

Indication de substance soumise à autorisation REACH (n° CAS)

Aucun substance na un taux pondéral supérieur à 0,1 %

### EF3.1 Changement climatique

CO2e kg

2,891 kg CO2e

Phoenix Contact 2026 © - Tous droits réservés

<https://www.phoenixcontact.com>

PHOENIX CONTACT SAS

52 Boulevard de Beaubourg Emerainville

77436 Marne La Vallée Cedex 2 France

+33 (0) 1 60 17 98 98

[documentation@phoenixcontact.fr](mailto:documentation@phoenixcontact.fr)