

SAC-17P-MR/ 3,0-35T SH SCO - Câble pour capteurs/actionneurs



1430255

<https://www.phoenixcontact.com/fr/produits/1430255>

Veillez tenir compte du fait que les données affichées dans ce document PDF proviennent de notre catalogue en ligne. Vous trouverez les données complètes dans la documentation utilisateur. Nos conditions générales d'utilisation des téléchargements sont applicables.



Câble pour capteurs/actionneurs, 17-pôles, PUR/PVC, noir RAL 9005, blindé, connecteur mâle coudé M12 SPEEDCONNEC, codage: A, sur extrémité libre, longueur de câble: 3 m

Avantages

- Simplicité et sécurité : composants enfichables contrôlés électriquement à 100 %
- Gain de temps grâce à l'installation avec le verrouillage rapide SPEEDCONNEC
- Gain de place grâce aux connecteurs multipolaires
- Transmission fiable de signaux, blindage 360° pour environnement chargé électromagnétiquement

Données commerciales

Référence	1430255
Conditionnement	1 Unité(s)
Commande minimum	1 Unité(s)
Clé de vente	AF1CNA
Product key	AF1CNA
GTIN	4046356322522
Poids par pièce (emballage compris)	358 g
Poids par pièce (hors emballage)	222,22 g
Numéro du tarif douanier	85444290
Pays d'origine	DE

SAC-17P-MR/ 3,0-35T SH SCO - Câble pour capteurs/actionneurs



1430255

<https://www.phoenixcontact.com/fr/produits/1430255>

Caractéristiques techniques

Propriétés du produit

Type de produit	Câble pour capteurs/actionneurs
Application	Standard
Nombre de pôles	17
Nombre de sorties de câble	1
Blindé	oui
Détrompage	A

Propriétés d'isolation

Catégorie de surtension	II
Degré de pollution	3

Indications sur les matériaux

Classe d'inflammabilité selon UL 94	V0
Matériau de surface de prise	TPU, ignifuge, autoextinguible
Matériau de contact	CuZn
Matériau de surface du contact	Ni/Au
Matériau de porte-contacts	PA 6.6
Matériau du raccordement vissé	Zinc moulé sous pression, nickelé

Propriétés électriques

Résistance d'isolement	$\geq 100 \text{ M}\Omega$
Tension nominale U_N	30 V AC 30 V DC
Intensité nominale I_N	1,5 A

Signalisation

Affichage d'état	non
Présence d'un affichage d'état	non

Caractéristiques de raccordement

Raccordement du conducteur

Couple de serrage	0,4 Nm (Connecteur M12)
-------------------	-------------------------

Connecteur

Raccordement 1

Type	connecteur mâle coudé M12 SPEEDCONNEC
Nombre de pôles	17
Mode de verrouillage	SPEEDCONNEC
Type de codage	A

SAC-17P-MR/ 3,0-35T SH SCO - Câble pour capteurs/actionneurs

1430255

<https://www.phoenixcontact.com/fr/produits/1430255>


Raccordement 2

Type	extrémité libre
------	-----------------

Câble/conducteur

Longueur du câble	3 m
-------------------	-----

PUR/PVC noir à paire torsadée [35T]

Dessin coté	
Poids de gaine	105 kg/km
Style UL AWM	20233 / 1061 (80 °C / 300 V)
Nombre de pôles	17
Blindé	oui
Type	PUR/PVC noir à paire torsadée [35T]
Structure du conducteur ligne de signal	18x 0,10 mm
AWG ligne de signaux	26
Section de câble	17x 0,14 mm ² (Ligne de signal)
Diamètre de fil avec isolant	1 mm ±0,05 mm (Ligne de signal)
Diamètre extérieur du câble	9,20 mm ±0,2 mm
Gaine extérieure, matériau	PUR
Gaine extérieure, coloris	noir RAL 9005
Matériau conducteur	Cordon Cu étamé
Matériau isolant de fil	PVC
Fil, coloris	blanc-marron, vert-jaune, gris-rose, bleu-rouge, noir-violet, gris/rose-rouge/bleu, blanc/vert-marron/vert, blanc/jaune-jaune/marron-blanc/gris
Câblage total	7 paires et 1 ternaire toronnés ensemble
Revêtement optique de blindage	85 %
Résistance max. du conducteur	142 Ω/km (à 20 °C)
Résistance d'isolement	≥ 10 MΩ*km (à 20 °C)
Tension nominale câble	42 V AC
Tension d'essai	1500 V AC
Rayon de courbure minimum, position fixe	5 x D
Rayon de courbure minimum, position flexible	10 x D
Rayon de courbure minimal, pose fixe	46 mm
Rayon de courbure minimal, pose souple	92 mm
Capacité de charge dynamique (pliage)	Cycles de flexion max.: 4000000, Rayon de courbure: 92 mm,

SAC-17P-MR/ 3,0-35T SH SCO - Câble pour capteurs/actionneurs



1430255

<https://www.phoenixcontact.com/fr/produits/1430255>

	Course: 10 m, Vitesse de déplacement: 3 m/s, Accélération: 10 m/s ²
Résistance à la propagation des flammes	selon DIN EN 60332-1-2 selon VW-1
Résistance à l'huile	selon DIN EN 60811-2-1
Résistance spéciale	résistant à l'hydrolyse et aux microbes (selon EN 50396)
Propriétés particulières	compatible chaîne porte-câbles
Température ambiante (fonctionnement)	-30 °C ... 80 °C (câble, pose fixe) -5 °C ... 80 °C (Câble, pose souple)

Conditions environnementales et de durée de vie

Conditions ambiantes

Indice de protection	IP65 IP67
Température ambiante (fonctionnement) (Connecteur mâle/femelle)	-25 °C ... 85 °C (connecteur mâle / femelle)
Température ambiante (fonctionnement) (Câble, pose fixe)	-40 °C ... 80 °C (câble, pose fixe)
Température ambiante (fonctionnement) (Câble, pose souple)	-5 °C ... 80 °C (Câble, pose souple)

Normes et spécifications

Désignation de la norme	Connecteur M12
Normes/prescriptions	CEI 61076-2-101

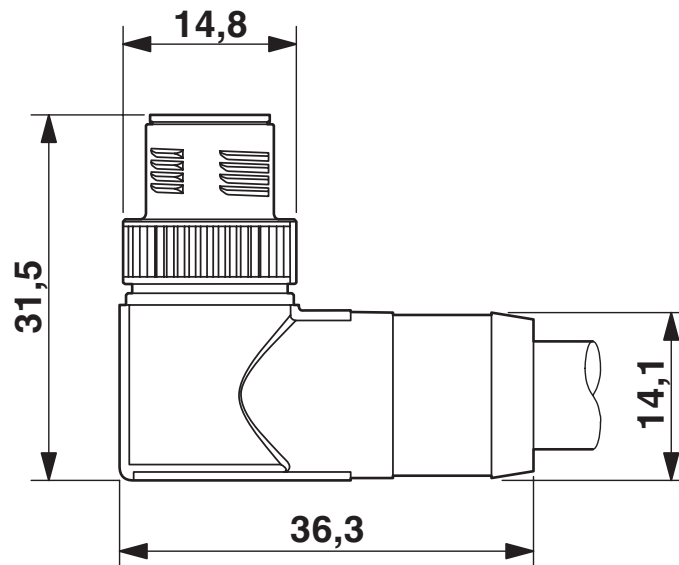
SAC-17P-MR/ 3,0-35T SH SCO - Câble pour capteurs/actionneurs

1430255

<https://www.phoenixcontact.com/fr/produits/1430255>

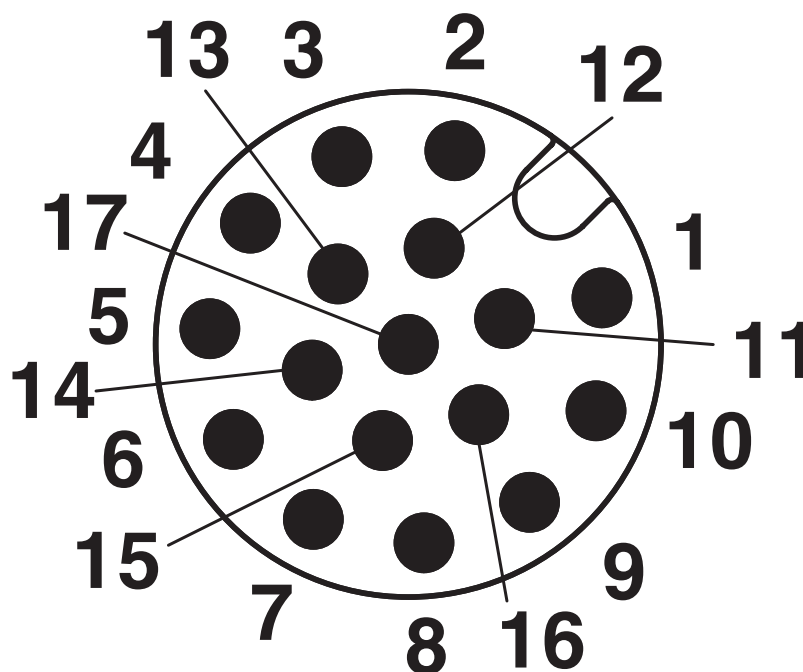
Dessins

Dessin coté



Connecteur mâle M12 SPEEDCONNEC coudé, blindé

Dessin schématique



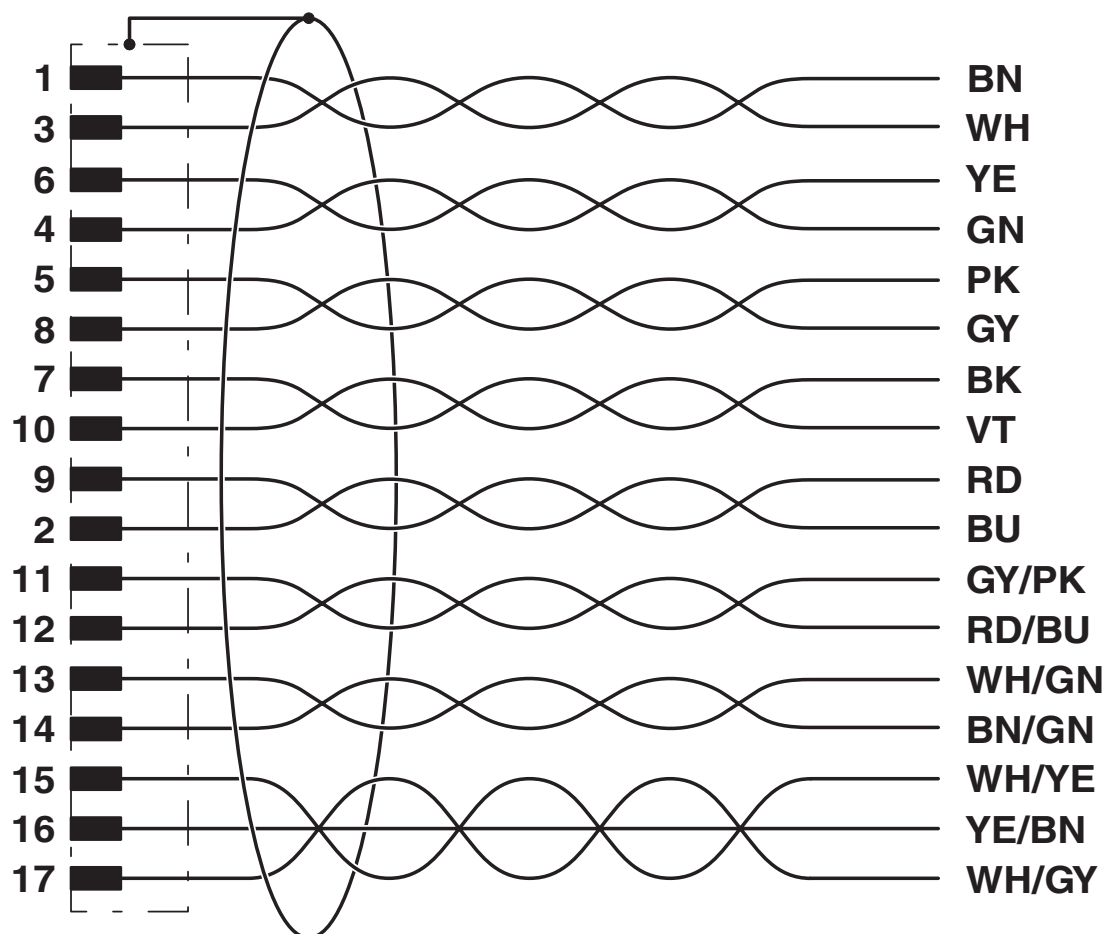
Nombre de pôles M12 mâle, 17 pôles, vue côté mâle

SAC-17P-MR/ 3,0-35T SH SCO - Câble pour capteurs/actionneurs

1430255

<https://www.phoenixcontact.com/fr/produits/1430255>

Schéma de connexion



Affectation des contacts du connecteur mâle M12

SAC-17P-MR/ 3,0-35T SH SCO - Câble pour capteurs/actionneurs



1430255

<https://www.phoenixcontact.com/fr/produits/1430255>

Homologations

📄 To download certificates, visit the product detail page: <https://www.phoenixcontact.com/fr/produits/1430255>

 UL Listed Identifiant de l'homologation: E221474				
	Tension nominale U_N	Intensité nominale I_N	Section AWG	Section mm^2
keine				
	30 V	1 A	-	-

 EAC-RoHS Identifiant de l'homologation: RU D-DE.HB35.B.00387	
--	--

SAC-17P-MR/ 3,0-35T SH SCO - Câble pour capteurs/actionneurs



1430255

<https://www.phoenixcontact.com/fr/produits/1430255>

Classifications

ECLASS

ECLASS-13.0	27060311
ECLASS-15.0	27060311

ETIM

ETIM 10.0	EC001855
-----------	----------

UNSPSC

UNSPSC 21.0	26121600
-------------	----------

SAC-17P-MR/ 3,0-35T SH SCO - Câble pour capteurs/actionneurs



1430255

<https://www.phoenixcontact.com/fr/produits/1430255>

Conformité environnementale

EU RoHS

Conforme aux exigences de la directive RoHS

Oui, Aucun exception

China RoHS

Environment friendly use period (EFUP)

EFUP-E

Aucune substance dangereuse au-dessus des valeurs limites

EU REACH SVHC

Indication de substance soumise à autorisation REACH (n° CAS)

Aucun substance na un taux pondéral supérieur à 0,1 %

EF3.1 Changement climatique

CO2e kg

6,2 kg CO2e

Phoenix Contact 2026 © - Tous droits réservés

<https://www.phoenixcontact.com>

PHOENIX CONTACT SAS

52 Boulevard de Beaubourg Emerainville

77436 Marne La Vallée Cedex 2 France

+33 (0) 1 60 17 98 98

documentation@phoenixcontact.fr