

SAC-17P-MR/ 1,5-35T SH SCO - Câble pour capteurs/actionneurs



1430242

<https://www.phoenixcontact.com/fr/produits/1430242>

Veillez tenir compte du fait que les données affichées dans ce document PDF proviennent de notre catalogue en ligne. Vous trouverez les données complètes dans la documentation utilisateur. Nos conditions générales d'utilisation des téléchargements sont applicables.



Câble pour capteurs/actionneurs, 17-pôles, PUR/PVC, noir RAL 9005, blindé, connecteur mâle coudé M12 SPEEDCONNEC, codage: A, sur extrémité libre, longueur de câble: 1,5 m

Avantages

- Simplicité et sécurité : composants enfichables contrôlés électriquement à 100 %
- Gain de temps grâce à l'installation avec le verrouillage rapide SPEEDCONNEC
- Gain de place grâce aux connecteurs multipolaires
- Transmission fiable de signaux, blindage 360° pour environnement chargé électromagnétiquement

Données commerciales

| | |
|-------------------------------------|---------------|
| Référence | 1430242 |
| Conditionnement | 1 Unité(s) |
| Commande minimum | 1 Unité(s) |
| Clé de vente | AF1CNA |
| Product key | AF1CNA |
| GTIN | 4046356322515 |
| Poids par pièce (emballage compris) | 187,6 g |
| Poids par pièce (hors emballage) | 178 g |
| Numéro du tarif douanier | 85444290 |
| Pays d'origine | DE |

SAC-17P-MR/ 1,5-35T SH SCO - Câble pour capteurs/actionneurs



1430242

<https://www.phoenixcontact.com/fr/produits/1430242>

Caractéristiques techniques

Propriétés du produit

| | |
|----------------------------|---------------------------------|
| Type de produit | Câble pour capteurs/actionneurs |
| Application | Standard |
| Nombre de pôles | 17 |
| Nombre de sorties de câble | 1 |
| Blindé | oui |
| Détrompage | A |

Propriétés d'isolation

| | |
|-------------------------|----|
| Catégorie de surtension | II |
| Degré de pollution | 3 |

Indications sur les matériaux

| | |
|-------------------------------------|-----------------------------------|
| Classe d'inflammabilité selon UL 94 | V0 |
| Matériau de surface de prise | TPU, ignifuge, autoextinguible |
| Matériau de contact | CuZn |
| Matériau de surface du contact | Ni/Au |
| Matériau de porte-contacts | PA 6.6 |
| Matériau du raccordement vissé | Zinc moulé sous pression, nickelé |

Propriétés électriques

| | |
|--------------------------|----------------------------|
| Résistance d'isolement | $\geq 100 \text{ M}\Omega$ |
| Tension nominale U_N | 30 V AC 30 V DC |
| Intensité nominale I_N | 1,5 A |

Signalisation

| | |
|--------------------------------|-----|
| Affichage d'état | non |
| Présence d'un affichage d'état | non |

Caractéristiques de raccordement

Raccordement du conducteur

| | |
|-------------------|-------------------------|
| Couple de serrage | 0,4 Nm (Connecteur M12) |
|-------------------|-------------------------|

Connecteur

Raccordement 1

| | |
|----------------------|---------------------------------------|
| Type | connecteur mâle coudé M12 SPEEDCONNEC |
| Nombre de pôles | 17 |
| Mode de verrouillage | SPEEDCONNEC |
| Type de codage | A |

SAC-17P-MR/ 1,5-35T SH SCO - Câble pour capteurs/actionneurs



1430242

<https://www.phoenixcontact.com/fr/produits/1430242>


Raccordement 2

| | |
|------|-----------------|
| Type | extrémité libre |
|------|-----------------|

Câble/conducteur

| | |
|-------------------|-------|
| Longueur du câble | 1,5 m |
|-------------------|-------|

PUR/PVC noir à paire torsadée [35T]

| | |
|--|---|
| Dessin coté |  |
| Poids de gaine | 105 kg/km |
| Style UL AWM | 20233 / 1061 (80 °C / 300 V) |
| Nombre de pôles | 17 |
| Blindé | oui |
| Type | PUR/PVC noir à paire torsadée [35T] |
| Structure du conducteur ligne de signal | 18x 0,10 mm |
| AWG ligne de signaux | 26 |
| Section de câble | 17x 0,14 mm ² (Ligne de signal) |
| Diamètre de fil avec isolant | 1 mm ±0,05 mm (Ligne de signal) |
| Diamètre extérieur du câble | 9,20 mm ±0,2 mm |
| Gaine extérieure, matériau | PUR |
| Gaine extérieure, coloris | noir RAL 9005 |
| Matériau conducteur | Cordon Cu étamé |
| Matériau isolant de fil | PVC |
| Fil, coloris | blanc-marron, vert-jaune, gris-rose, bleu-rouge, noir-violet, gris/rose-rouge/bleu, blanc/vert-marron/vert, blanc/jaune-jaune/marron-blanc/gris |
| Câblage total | 7 paires et 1 ternaire toronnés ensemble |
| Revêtement optique de blindage | 85 % |
| Résistance max. du conducteur | 142 Ω/km (à 20 °C) |
| Résistance d'isolement | ≥ 10 MΩ*km (à 20 °C) |
| Tension nominale câble | 42 V AC |
| Tension d'essai | 1500 V AC |
| Rayon de courbure minimum, position fixe | 5 x D |
| Rayon de courbure minimum, position flexible | 10 x D |
| Rayon de courbure minimal, pose fixe | 46 mm |
| Rayon de courbure minimal, pose souple | 92 mm |
| Capacité de charge dynamique (pliage) | Cycles de flexion max.: 4000000, Rayon de courbure: 92 mm, |

SAC-17P-MR/ 1,5-35T SH SCO - Câble pour capteurs/actionneurs



1430242

<https://www.phoenixcontact.com/fr/produits/1430242>

| | |
|---|--|
| | Course: 10 m, Vitesse de déplacement: 3 m/s, Accélération: 10 m/s ² |
| Résistance à la propagation des flammes | selon DIN EN 60332-1-2 selon VW-1 |
| Résistance à l'huile | selon DIN EN 60811-2-1 |
| Résistance spéciale | résistant à l'hydrolyse et aux microbes (selon EN 50396) |
| Propriétés particulières | compatible chaîne porte-câbles |
| Température ambiante (fonctionnement) | -30 °C ... 80 °C (câble, pose fixe) -5 °C ... 80 °C (Câble, pose souple) |

Conditions environnementales et de durée de vie

Conditions ambiantes

| | |
|---|--|
| Indice de protection | IP65 IP67 |
| Température ambiante (fonctionnement) (Connecteur mâle/femelle) | -25 °C ... 85 °C (connecteur mâle / femelle) |
| Température ambiante (fonctionnement) (Câble, pose fixe) | -40 °C ... 80 °C (câble, pose fixe) |
| Température ambiante (fonctionnement) (Câble, pose souple) | -5 °C ... 80 °C (Câble, pose souple) |

Normes et spécifications

| | |
|-------------------------|-----------------|
| Désignation de la norme | Connecteur M12 |
| Normes/prescriptions | CEI 61076-2-101 |

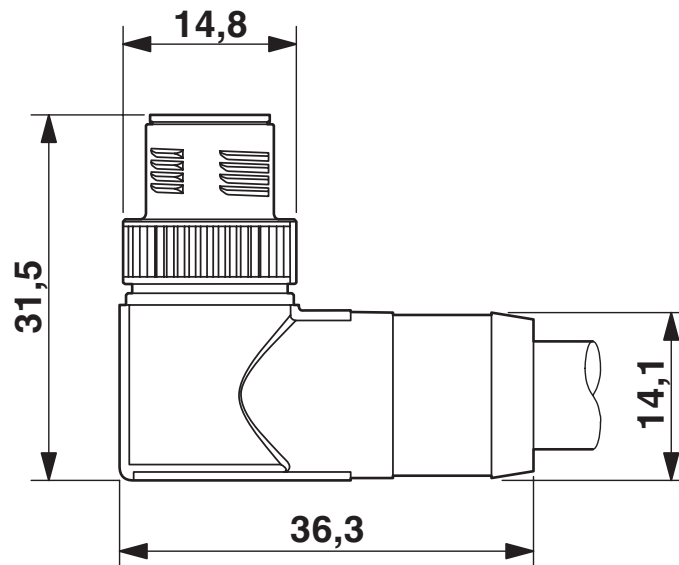
SAC-17P-MR/ 1,5-35T SH SCO - Câble pour capteurs/actionneurs

1430242

<https://www.phoenixcontact.com/fr/produits/1430242>

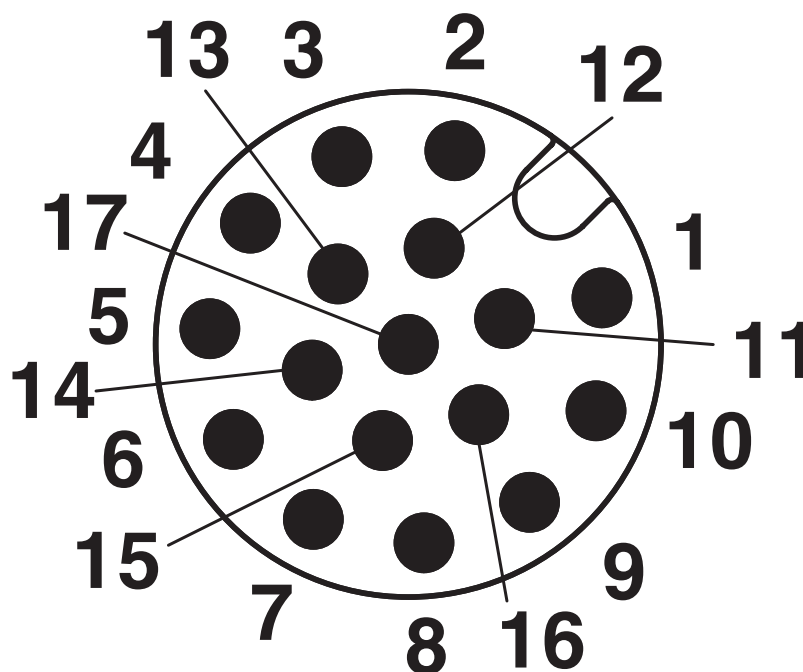
Dessins

Dessin coté



Connecteur mâle M12 SPEEDCONNEC coudé, blindé

Dessin schématique



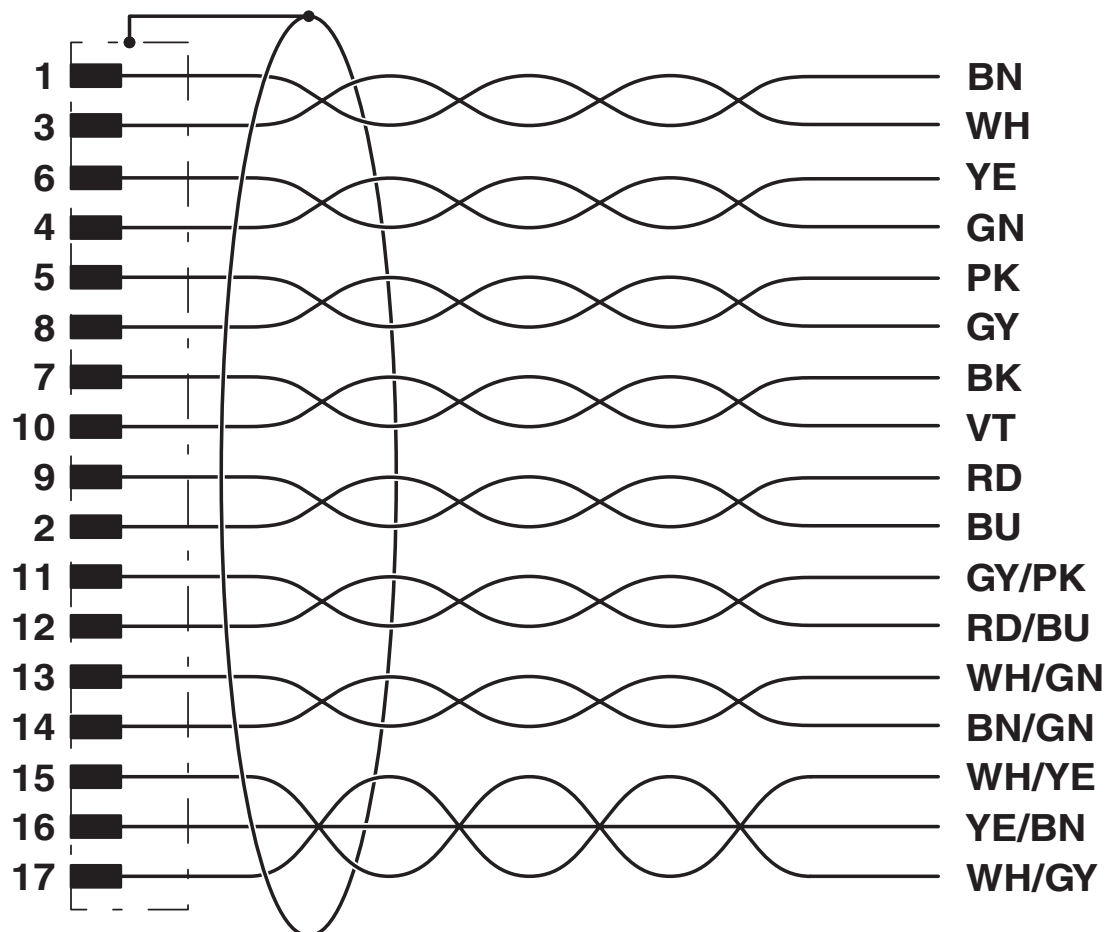
Nombre de pôles M12 mâle, 17 pôles, vue côté mâle

SAC-17P-MR/ 1,5-35T SH SCO - Câble pour capteurs/actionneurs

1430242

<https://www.phoenixcontact.com/fr/produits/1430242>

Schéma de connexion



Affectation des contacts du connecteur mâle M12

SAC-17P-MR/ 1,5-35T SH SCO - Câble pour capteurs/actionneurs




1430242

<https://www.phoenixcontact.com/fr/produits/1430242>

Homologations

📄 To download certificates, visit the product detail page: <https://www.phoenixcontact.com/fr/produits/1430242>

|  UL Listed Identifiant de l'homologation: E221474 | | | | |
|--|------------------------|--------------------------|-------------|----------------|
| | Tension nominale U_N | Intensité nominale I_N | Section AWG | Section mm^2 |
| keine | | | | |
| | 30 V | 1 A | - | - |

|  EAC-RoHS Identifiant de l'homologation: RU D-DE.HB35.B.00387 | |
|--|--|
|--|--|

SAC-17P-MR/ 1,5-35T SH SCO - Câble pour capteurs/actionneurs



1430242

<https://www.phoenixcontact.com/fr/produits/1430242>

Classifications

ECLASS

| | |
|-------------|----------|
| ECLASS-13.0 | 27060311 |
| ECLASS-15.0 | 27060311 |

ETIM

| | |
|-----------|----------|
| ETIM 10.0 | EC001855 |
|-----------|----------|

UNSPSC

| | |
|-------------|----------|
| UNSPSC 21.0 | 26121600 |
|-------------|----------|

SAC-17P-MR/ 1,5-35T SH SCO - Câble pour capteurs/actionneurs



1430242

<https://www.phoenixcontact.com/fr/produits/1430242>

Conformité environnementale

EU RoHS

| | |
|---|----------------------|
| Conforme aux exigences de la directive RoHS | Oui, Aucun exception |
|---|----------------------|

China RoHS

| | |
|--|---|
| Environment friendly use period (EFUP) | EFUP-E |
| | Aucune substance dangereuse au-dessus des valeurs limites |

EU REACH SVHC

| | |
|---|---|
| Indication de substance soumise à autorisation REACH (n° CAS) | Aucun substance na un taux pondéral supérieur à 0,1 % |
|---|---|

EF3.1 Changement climatique

| | |
|---------|---------------|
| CO2e kg | 4,352 kg CO2e |
|---------|---------------|

Phoenix Contact 2026 © - Tous droits réservés

<https://www.phoenixcontact.com>

PHOENIX CONTACT SAS

52 Boulevard de Beaubourg Emerainville

77436 Marne La Vallée Cedex 2 France

+33 (0) 1 60 17 98 98

documentation@phoenixcontact.fr