

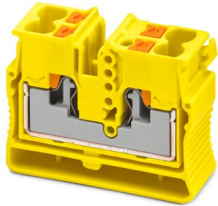
# MPTD 2,5-M YE - Bloc de jonction miniature



1429434

<https://www.phoenixcontact.com/fr/produits/1429434>

Veillez tenir compte du fait que les données affichées dans ce document PDF proviennent de notre catalogue en ligne. Vous trouverez les données complètes dans la documentation utilisateur. Nos conditions générales d'utilisation des téléchargements sont applicables.



Bloc de jonction miniature, tension nominale: 800 V, intensité nominale: 24 A, nombre de connexions: 4, nombre de pôles: 1, type de raccordement: Raccordement Push-in, Section de référence: 2,5 mm<sup>2</sup>, section : 0,14 mm<sup>2</sup> - 4 mm<sup>2</sup>, coloris: jaune

## Avantages

- Gain de place important grâce à la forme de construction compacte
- Flexibilité accrue grâce à des lignes de shunt simples
- Disposition claire grâce à des rainures de marquage à chaque point de connexion
- Raccordement rapide du conducteur grâce à la technologie de raccordement Push-in sans outils et sans entretien
- Possibilités de contrôle pour toutes les tiges de contrôle courantes

## Données commerciales

Référence	1429434
Conditionnement	50 Unité(s)
Commande minimum	50 Unité(s)
Clé de vente	BE2263
Product key	BE2263
GTIN	4063151795733
Poids par pièce (emballage compris)	9,94 g
Poids par pièce (hors emballage)	9,94 g
Numéro du tarif douanier	85369010
Pays d'origine	Les informations concernant le pays d'origine sont fournies lors de la livraison.

# MPTD 2,5-M YE - Bloc de jonction miniature



1429434

<https://www.phoenixcontact.com/fr/produits/1429434>

## Caractéristiques techniques

### Remarques

Remarque relative à l'application	Modulaire
-----------------------------------	-----------

### Généralités

Remarque	Le courant total de tous les conducteurs raccordés ne doit pas dépasser le courant de charge max.
----------	---

### Propriétés du produit

Type de produit	Bloc de jonction miniature
Nombre de pôles	1
Nombre de connexions	4
Nombre de rangées	1

### Propriétés d'isolation

Catégorie de surtension	III
Degré de pollution	3

### Propriétés électriques

Tension de tenue aux chocs assignée	8 kV
Puissance dissipée maximale en condition nominale	0,77 W

### Caractéristiques de raccordement

Nombre de raccordements par étage	4
Section nominale	2,5 mm <sup>2</sup>
Type de raccordement	Raccordement Push-in
Longueur à dénuder	8 mm ... 10 mm
Gabarit	A3 B3
Connexion selon la norme	CEI 60947-7-1
Section de conducteur rigide	0,14 mm <sup>2</sup> ... 4 mm <sup>2</sup>
Section du conducteur AWG	26 ... 12 (conversion selon CEI)
Section de conducteur souple	0,14 mm <sup>2</sup> ... 4 mm <sup>2</sup>
Section de conducteur souple [AWG]	26 ... 12 (conversion selon CEI)
Section de conducteur flexible (embout sans douille en plastique)	0,14 mm <sup>2</sup> ... 2,5 mm <sup>2</sup>
Section de conducteur flexible (embout avec douille en plastique)	0,14 mm <sup>2</sup> ... 2,5 mm <sup>2</sup>
2 conducteurs souples de même section avec embout TWIN et douille en plastique	0,5 mm <sup>2</sup>
Section nominale	2,5 mm <sup>2</sup>
Int. nom.	24 A
Courant de charge maximal	30 A (pour une section de conducteur de 4 mm <sup>2</sup> )
Tension nominale	800 V

Section de raccordement par enfichage direct

# MPTD 2,5-M YE - Bloc de jonction miniature



1429434

<https://www.phoenixcontact.com/fr/produits/1429434>

Section de conducteur rigide	0,34 mm <sup>2</sup> ... 4 mm <sup>2</sup>
Section de conducteur flexible (embout sans douille en plastique)	0,34 mm <sup>2</sup> ... 2,5 mm <sup>2</sup>
Section de conducteur flexible (embout avec douille en plastique)	0,34 mm <sup>2</sup> ... 2,5 mm <sup>2</sup>

## Données Ex

### Données assignées (ATEX/IECEx)

Repérage	⊕ II 2 GD Ex eb IIC Gb
Plage de température de service	-60 °C ... 110 °C
Accessoires homologués Ex	1075386 D-MPT 2,5-L
	3249019 D-MPT 2,5-RZ
	3249010 D-MPT 2,5-F
	1204517 SZF 1-0,6X3,5
	3022263 CLIPFIX 15
	3022218 CLIPFIX 35
Liste ponts	Pont enfichable / FBS 2-5 / 3030161
	Pont enfichable / FBS 3-5 / 3030174
	Pont enfichable / FBS 4-5 / 3030187
	Pont enfichable / FBS 5-5 / 3030190
	Pont enfichable / FBS 10-5 / 3030213
	Pont enfichable / FBS 20-5 / 3030226
Pont enfichable / FBS 50-5 / 3038930	
Données de pontage	23 A (2,5 mm <sup>2</sup> )
Augmentation de température Ex	40 K (23 A / 2,5 mm <sup>2</sup> )
lorsque le pontage est réalisé avec un pont	550 V
- pour pontage discontinu	352 V
- pour pontage sectionné	150 V
- pour pontage coupé avec couvercle	150 V
Tension d'isolement assignée	500 V
Sortie	(permanent)

### Étage Ex Généralités

Tension de référence	550 V
Courant de référence	23 A
Courant de charge maximal	29 A
Résistance de contact	1,33 mΩ

### Caractéristiques raccordement Ex Généralités

Section nominale	2,5 mm <sup>2</sup>
Section assignée AWG	14
Capacité de raccordement rigide	0,14 mm <sup>2</sup> ... 4 mm <sup>2</sup>
Capacité de raccordement AWG	26 ... 12
Capacité de raccordement flexible	0,14 mm <sup>2</sup> ... 4 mm <sup>2</sup>
Capacité de raccordement AWG	26 ... 12

## Dimensions

# MPTD 2,5-M YE - Bloc de jonction miniature



1429434

<https://www.phoenixcontact.com/fr/produits/1429434>

Largeur	10,3 mm
Hauteur	36 mm
Profondeur	27,3 mm

## Indications sur les matériaux

Couleur	jaune (RAL 1018)
Classe d'inflammabilité selon UL 94	V0
Groupe d'isolant	I
Matériau isolant	PA
Utilisation d'un isolant statique au froid	-60 °C
Indice relatif température matériau isolant (Elec. ; UL 746 B)	130 °C
Protection anti-incendie pour véhicules ferroviaires (DIN EN 45545-2) R22	HL 1 - HL 3
Protection anti-incendie pour véhicules ferroviaires (DIN EN 45545-2) R23	HL 1 - HL 3
Protection anti-incendie pour véhicules ferroviaires (DIN EN 45545-2) R24	HL 1 - HL 3
Protection anti-incendie pour véhicules ferroviaires (DIN EN 45545-2) R26	HL 1 - HL 3
Inflammabilité en surface NFPA 130 (ASTM E 162)	réussi
Densité de gaz de combustion optique spécifique NFPA 130 (ASTM E 662)	réussi
Toxicité des gaz de combustion NFPA 130 (SMP 800C)	réussi

## Contrôles électriques

### Essai de tension de choc

Tension témoin valeur de consigne	9,8 kV
Résultat	Essai réussi

### Essai d'échauffement

Exigence contrôle de l'échauffement	Augmentation de température $\leq 45$ K
Résultat	Essai réussi
Résistance aux courants de courte durée 2,5 mm <sup>2</sup>	0,3 kA
Résultat	Essai réussi

### Rigidité diélectrique à fréquence industrielle

Tension témoin valeur de consigne	2 kV
Résultat	Essai réussi

## Propriétés mécaniques

### Caractéristiques mécaniques

Paroi latérale ouverte	oui
------------------------	-----

## Contrôles mécaniques

### Résistance mécanique

# MPTD 2,5-M YE - Bloc de jonction miniature



1429434

<https://www.phoenixcontact.com/fr/produits/1429434>

Résultat	Essai réussi
----------	--------------

## Fixation sur le support

Résultat	Essai réussi
Remarque	Lors de la juxtaposition de plusieurs modèles médians, placez les modèles à pied de manière à ce que 5 modèles médians au maximum pendent librement entre eux. Installez des modèles à crans d'arrêt tous les 3 modèles médians. Posez des couvercles à bride tous les 5 modèles médians. Selon l'utilisation et la charge mécanique, il est également possible de choisir d'autres dispositions des accessoires de montage.

## Recherche de dommages et de desserrage des conducteurs

Vitesse de rotation	10 (+/- 2) tr./min
Tours	135
Section de conducteur/poids	0,14 mm <sup>2</sup> /0,2 kg 2,5 mm <sup>2</sup> /0,7 kg 4 mm <sup>2</sup> /0,9 kg
Résultat	Essai réussi

## Conditions environnementales et de durée de vie

### Vieillessement

Cycles de température	192
Résultat	Essai réussi

### Essai au brûleur à aiguille

Temps d'action	30 s
Résultat	Essai réussi

### Oscillations/grésillements sur bande large

Spécification de contrôle	DIN EN 50155 (VDE 0115-200):2022-06
Spectre	Essai de durée de vie catégorie 2, sur bâti tournant
Fréquence	$f_1 = 5 \text{ Hz}$ à $f_2 = 250 \text{ Hz}$
Niveau ASD	6,12 (m/s <sup>2</sup> ) <sup>2</sup> /Hz
Accélération	3,12g
Durée de contrôle par axe	5 h
Sens du contrôle	Axes X, Y et Z
Résultat	Essai réussi

### Chocs

Spécification de contrôle	DIN EN 50155 (VDE 0115-200):2022-06
Forme de choc	Semi-sinusoidal
Accélération	30g
Durée des chocs	18 ms
Nombre de chocs dans chaque sens	3

# MPTD 2,5-M YE - Bloc de jonction miniature



1429434

<https://www.phoenixcontact.com/fr/produits/1429434>

Sens du contrôle	Axes X, Y et Z (pos. et nég.)
Résultat	Essai réussi

## Conditions ambiantes

Température ambiante (fonctionnement)	-60 °C ... 110 °C (Plage de température de service, auto-échauffement compris, température de service max. à court terme, voir RTI Elec.)
Température ambiante (stockage/transport)	-25 °C ... 60 °C (pour une période limitée, pas plus de 24 h, de -60 °C °C à +70 °C)
Température ambiante (montage)	-5 °C ... 70 °C
Température ambiante (confirmation)	-5 °C ... 70 °C
Humidité de l'air admissible (fonctionnement)	20 % ... 90 %
Humidité de l'air admissible (stockage/transport)	30 % ... 70 %

## Normes et spécifications

Connexion selon la norme	CEI 60947-7-1
--------------------------	---------------

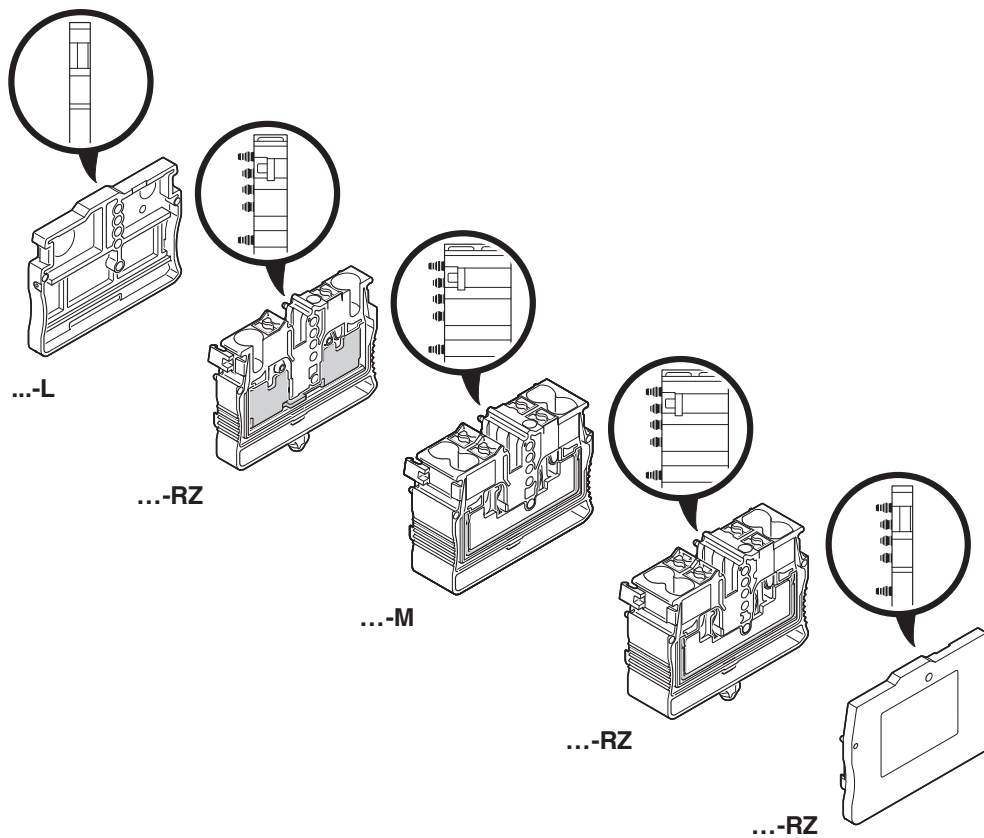
# MPTD 2,5-M YE - Bloc de jonction miniature

1429434

<https://www.phoenixcontact.com/fr/produits/1429434>

## Dessins

### Dessin schématique

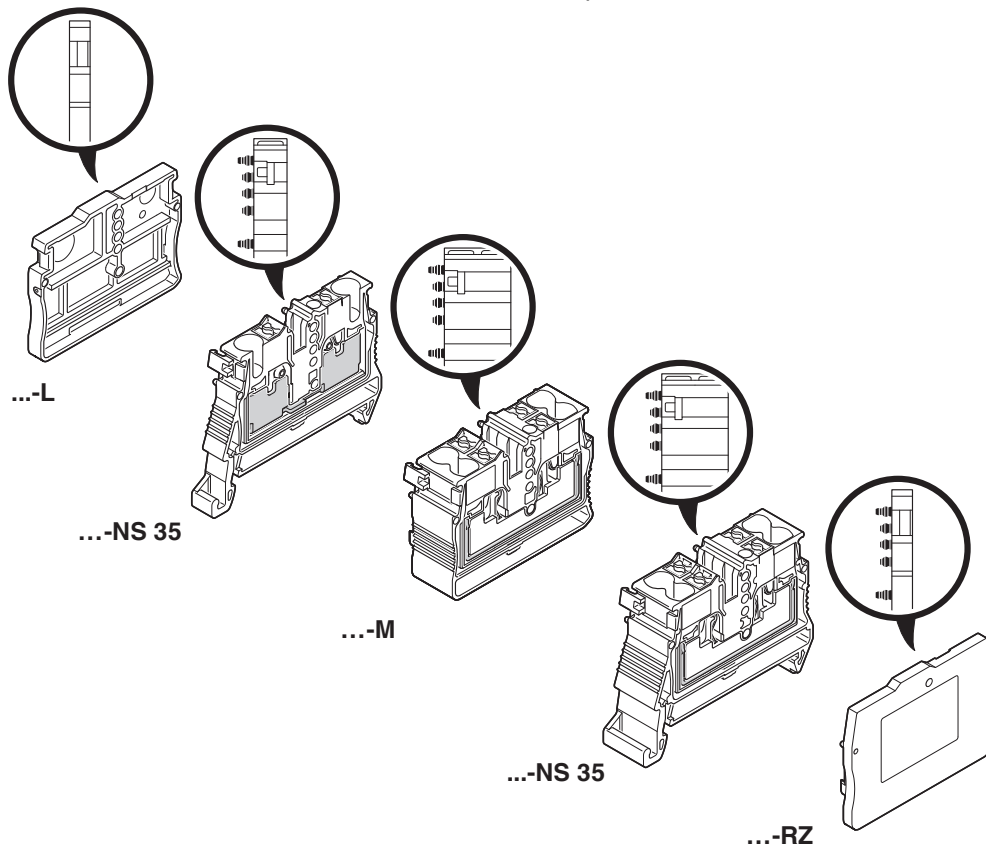


# MPTD 2,5-M YE - Bloc de jonction miniature

1429434

<https://www.phoenixcontact.com/fr/produits/1429434>

## Dessin schématique

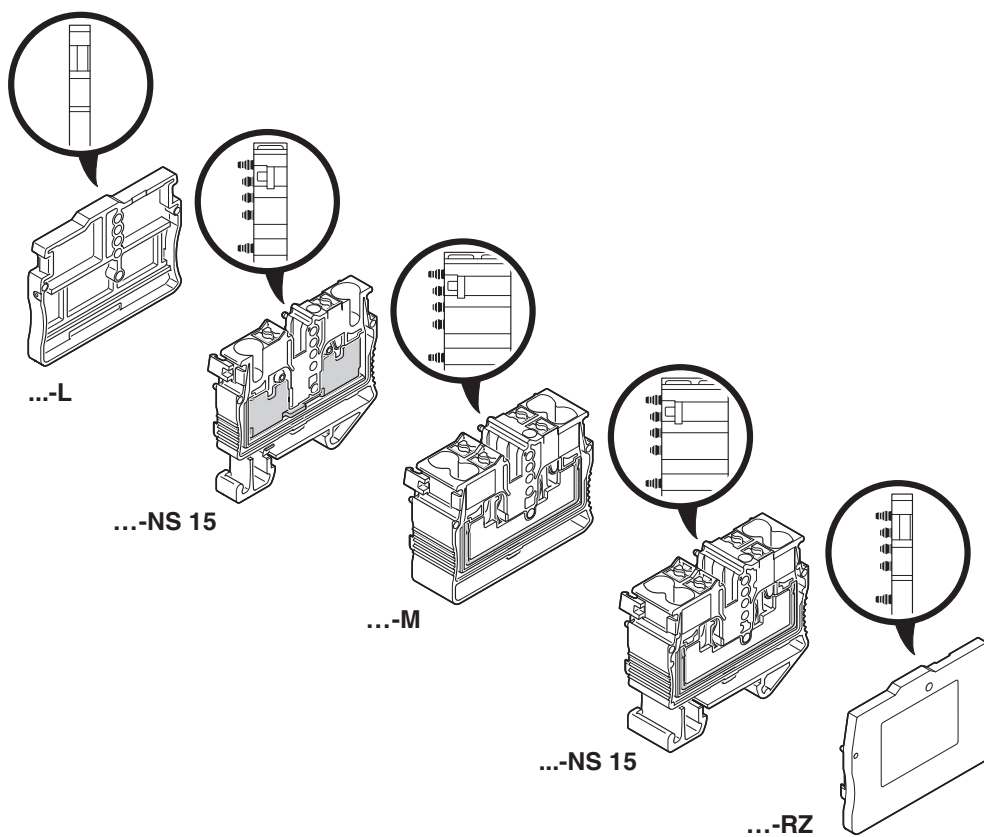


# MPTD 2,5-M YE - Bloc de jonction miniature

1429434

<https://www.phoenixcontact.com/fr/produits/1429434>

## Dessin schématique



## Schéma de connexion



# MPTD 2,5-M YE - Bloc de jonction miniature





1429434

<https://www.phoenixcontact.com/fr/produits/1429434>

## Homologations

To download certificates, visit the product detail page: <https://www.phoenixcontact.com/fr/produits/1429434>

 <b>CSA</b> Identifiant de l'homologation: 2030668				
	Tension nominale $U_N$	Intensité nominale $I_N$	Section AWG	Section $mm^2$
B	600 V	20 A	26 - 12	-
C	600 V	20 A	26 - 12	-
D	600 V	5 A	26 - 12	-

 <b>cULus Recognized</b> Identifiant de l'homologation: E60425				
	Tension nominale $U_N$	Intensité nominale $I_N$	Section AWG	Section $mm^2$
B	600 V	20 A	26 - 12	-
C	600 V	20 A	26 - 12	-
F	800 V	20 A	26 - 12	-
D	600 V	5 A	26 - 12	-

 <b>DNV GL</b> Identifiant de l'homologation: TAE00004WC				
--	--	--	--	--

 <b>IECEX</b> Identifiant de l'homologation: IECEX SEV14.0010U				
	Tension nominale $U_N$	Intensité nominale $I_N$	Section AWG	Section $mm^2$
keine	550 V	23 A	-	0,14 - 4

 <b>ATEX</b> Identifiant de l'homologation: SEV14ATEX0140U				
	Tension nominale $U_N$	Intensité nominale $I_N$	Section AWG	Section $mm^2$
keine	550 V	23 A	-	0,14 - 4

# MPTD 2,5-M YE - Bloc de jonction miniature



1429434

<https://www.phoenixcontact.com/fr/produits/1429434>

## Classifications

### ECLASS

ECLASS-13.0	27250101
ECLASS-15.0	27250101

### ETIM

ETIM 10.0	EC000897
-----------	----------

### UNSPSC

UNSPSC 21.0	39121400
-------------	----------

# MPTD 2,5-M YE - Bloc de jonction miniature



1429434

<https://www.phoenixcontact.com/fr/produits/1429434>

## Conformité environnementale

### EU RoHS

Conforme aux exigences de la directive RoHS

Oui, Aucun exception

### China RoHS

Environment friendly use period (EFUP)

EFUP-E

Aucune substance dangereuse au-dessus des valeurs limites

### EU REACH SVHC

Indication de substance soumise à autorisation REACH (n° CAS)

Aucun substance na un taux pondéral supérieur à 0,1 %

Phoenix Contact 2026 © - Tous droits réservés

<https://www.phoenixcontact.com>

PHOENIX CONTACT SAS

52 Boulevard de Beaubourg Emerainville

77436 Marne La Vallée Cedex 2 France

+33 (0) 1 60 17 98 98

[documentation@phoenixcontact.fr](mailto:documentation@phoenixcontact.fr)