

SAC-6P-10,0-970/FR SCO - Câble préconfectionné pour bus



1428636

<https://www.phoenixcontact.com/fr/produits/1428636>

Veillez tenir compte du fait que les données affichées dans ce document PDF proviennent de notre catalogue en ligne. Vous trouverez les données complètes dans la documentation utilisateur. Nos conditions générales d'utilisation des téléchargements sont applicables.



Câble préconfectionné pour bus, VARAN (100 Mbit/s), 6-pôles, SANTOPRENE exempt d'halogène/TPE exempt d'halogène, noir RAL 9005, blindé, extrémité libre, sur Connecteur femelle coudé M12 SPEEDCONNec, codage: A, longueur de câble: 10 m

Données commerciales

Référence	1428636
Conditionnement	1 Unité(s)
Commande minimum	1 Unité(s)
Clé de vente	AF1CMM
Product key	AF1CMM
GTIN	4046356322911
Poids par pièce (emballage compris)	777,6 g
Poids par pièce (hors emballage)	781 g
Numéro du tarif douanier	85444290
Pays d'origine	PL

SAC-6P-10,0-970/FR SCO - Câble préconfectionné pour bus



1428636

<https://www.phoenixcontact.com/fr/produits/1428636>

Caractéristiques techniques

Propriétés du produit

Type de produit	Câble de données préconfectionné
Application	Standard
Type de capteur	VARAN
Nombre de pôles	6
Nombre de sorties de câble	1
Détrompage	A

Propriétés d'isolation

Catégorie de surtension	II
Degré de pollution	3

Interfaces

Système de bus	VARAN
Type de signal/catégorie	VARAN, 100 Mbit/s

Signalisation

Affichage d'état	non
Présence d'un affichage d'état	non

Propriétés électriques

Résistance d'isolement	$\geq 100 \text{ M}\Omega$
Tension nominale U_N	30 V AC 30 V DC
Intensité nominale I_N	2 A
Support de transmission	Cuivre
Taux de transmission	100 Mbit/s

Indications sur les matériaux

Classe d'inflammabilité selon UL 94	HB
Matériau du joint	NBR
Matériau de surface de prise	TPU, ignifuge, autoextinguible
Matériau de contact	CuZn
Matériau de surface du contact	Ni/Au
Matériau de porte-contacts	TPU GF
Matériau du raccordement vissé	Zinc moulé sous pression, nickelé

Caractéristiques de raccordement

Brochage

Contact Couleur (désignation des signaux) Contact (en option)	1 (Femelle) 4 (Femelle) 6 (Femelle) BU (Alimentation)
---	---

SAC-6P-10,0-970/FR SCO - Câble préconfectionné pour bus



1428636

<https://www.phoenixcontact.com/fr/produits/1428636>

	7 (Femelle) BN (Alimentation)
	5 (Femelle) GNWH (RD+)
	8 (Femelle) GN (RD-)
	2 (Femelle) OGWH (TD+)
	3 (Femelle) OG (TD-)

Connecteur

Raccordement 1

Type	extrémité libre
------	-----------------


Raccordement 2

Version	extrémité libre
---------	-----------------

Câble/conducteur

Longueur du câble	10 m
-------------------	------

VARAN [970]

Dessin coté	
Poids de gaine	81 kg/km
Nombre de pôles	6
Blindé	oui
Type	VARAN [970]
Structure du conducteur	1x2xAWG22/19 + 1x4xAWG24/19
Structure du conducteur ligne de signal	19x 0,13 mm
AWG ligne de signaux	24
Structure du conducteur alimentation en tension	19x 0,16 mm
AWG alimentation en tension	22
Section de câble	4x 0,25 mm ² (Ligne de signal) 2x 0,38 mm ² (Alimentation)
Diamètre de fil avec isolant	1,35 mm (Ligne de signal) 1,5 mm (Alimentation)
Diamètre extérieur du câble	7,80 mm ±0,2 mm
Gaine extérieure, matériau	SANTOPRENE exempt d'halogène
Gaine extérieure, coloris	noir RAL 9005
Matériau conducteur	Cordon Cu nu
Matériau de remplissage	Fil
Matériau isolant de fil	PP

SAC-6P-10,0-970/FR SCO - Câble préconfectionné pour bus



1428636

<https://www.phoenixcontact.com/fr/produits/1428636>

Fil, coloris	marron, bleu, blanc/orange, blanc/vert, vert, orange
Type de blindage de paire	Tresse en fils de cuivre étamés, couverture environ 95 %
Câblage total	1 quarte en étoile et 2 fils avec 2 masses de remplissage
Résistance max. du conducteur	77 Ω /m (Ligne de données)
Résistance d'isolement	5 G Ω *km (Ligne de données)
Impédance caractéristique	100 Ω \pm 15 %
Capacité en service	50 nF (Ligne de données)
Tension nominale câble	125 V (Ligne de données) 48 V (Alimentation)
Tension d'essai	2000 V (Alimentation) max. 700 V AC (Ligne de données)
Rayon de courbure minimal, pose fixe	\geq 93 mm
Rayon de courbure minimal, pose souple	\geq 93 mm
Capacité de charge dynamique (pliage)	Cycles de flexion max.: 3000000, Rayon de courbure: 93 mm, Course: 2 m, Vitesse de déplacement: 1 m/s, Accélération: 2 m/s ²
Absence d'halogène	selon DIN EN 50267-2-1
Température ambiante (fonctionnement)	-20 °C ... 80 °C (Câbles)
Température ambiante (montage)	0 °C ... 50 °C

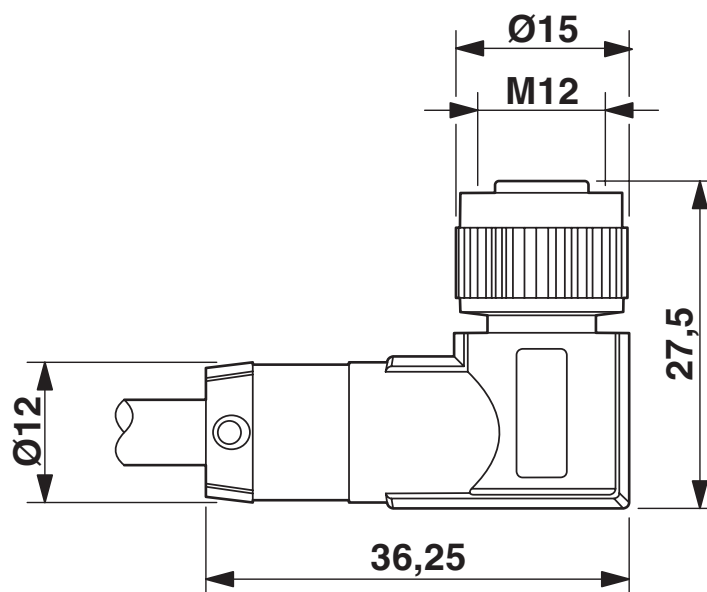
SAC-6P-10,0-970/FR SCO - Câble préconfectionné pour bus

1428636

<https://www.phoenixcontact.com/fr/produits/1428636>

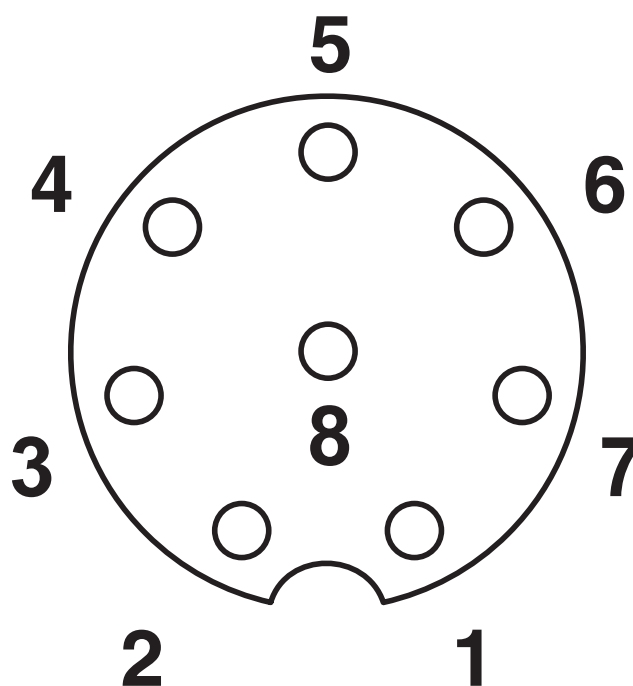
Dessins

Dessin coté



Connecteur femelle M12 x 1, coudé, blindé

Dessin schématique



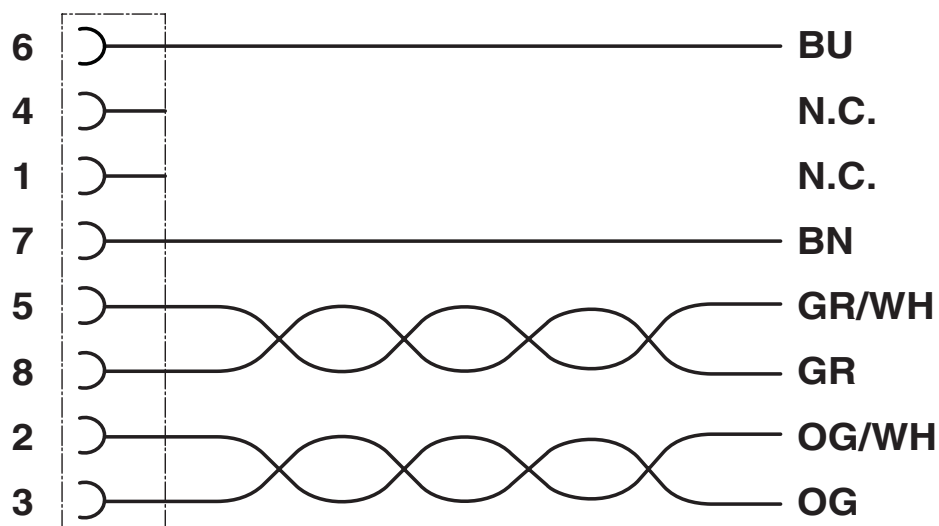
Brochage connecteur femelle M12, 8 pôles, détrompage A, vue côté femelle

SAC-6P-10,0-970/FR SCO - Câble préconfectionné pour bus

1428636

<https://www.phoenixcontact.com/fr/produits/1428636>

Schéma de connexion



Affectation des contacts du connecteur femelle M12

SAC-6P-10,0-970/FR SCO - Câble préconfectionné pour bus



1428636

<https://www.phoenixcontact.com/fr/produits/1428636>

Homologations

📄 To download certificates, visit the product detail page: <https://www.phoenixcontact.com/fr/produits/1428636>



EAC-RoHS

Identifiant de l'homologation: RU D-DE.HB35.B.00387

SAC-6P-10,0-970/FR SCO - Câble préconfectionné pour bus



1428636

<https://www.phoenixcontact.com/fr/produits/1428636>

Classifications

ECLASS

ECLASS-13.0	27060307
ECLASS-15.0	27060307

ETIM

ETIM 10.0	EC001855
-----------	----------

UNSPSC

UNSPSC 21.0	26121600
-------------	----------

SAC-6P-10,0-970/FR SCO - Câble préconfectionné pour bus



1428636

<https://www.phoenixcontact.com/fr/produits/1428636>

Conformité environnementale

EU RoHS

Conforme aux exigences de la directive RoHS

Oui, Aucun exception

China RoHS

Environment friendly use period (EFUP)

EFUP-E

Aucune substance dangereuse au-dessus des valeurs limites

EU REACH SVHC

Indication de substance soumise à autorisation REACH (n° CAS)

Aucun substance na un taux pondéral supérieur à 0,1 %

EF3.1 Changement climatique

CO2e kg

9,683 kg CO2e

Phoenix Contact 2026 © - Tous droits réservés

<https://www.phoenixcontact.com>

PHOENIX CONTACT SAS

52 Boulevard de Beaubourg Emerainville

77436 Marne La Vallée Cedex 2 France

+33 (0) 1 60 17 98 98

documentation@phoenixcontact.fr