

SACC-M 8FS-4QO-0,5-VA - Connecteur



1426316

<https://www.phoenixcontact.com/fr/produits/1426316>

Veillez tenir compte du fait que les données affichées dans ce document PDF proviennent de notre catalogue en ligne. Vous trouverez les données complètes dans la documentation utilisateur. Nos conditions générales d'utilisation des téléchargements sont applicables.



Connecteur, 4-pôles, connecteur femelle droit M8, codage: A, Raccordement autodénudant, matériau de la molette: Acier inoxydable 1.4305, diamètre extérieur du câble 2,5 mm ... 5 mm

Avantages

- Utilisation sûre sur le terrain grâce aux indices de protection élevés
- Raccordement autodénudant : équipement innovant et rapide sans dénudage des fils individuels

Données commerciales

Référence	1426316
Conditionnement	1 Unité(s)
Commande minimum	1 Unité(s)
Clé de vente	AF2BCA
Product key	AF2BCA
GTIN	4055626457666
Poids par pièce (emballage compris)	6,8 g
Poids par pièce (hors emballage)	6,7 g
Numéro du tarif douanier	85366990
Pays d'origine	DE

Caractéristiques techniques

Remarques

Instructions de montage	IMPORTANT : Lors de la pose des câbles, respectez les rayons de courbure admis car une force de courbure excessive représente un risque pour l'indice de protection. Éliminez les contraintes mécaniques existant en amont du connecteur, par ex. en utilisant des colliers serrants.
-------------------------	--

Propriétés du produit

Type de produit	Connecteur circulaire (côté câble)
Nombre de pôles	4
Nombre de sorties de câble	1
Blindé	non
Détrompage	A
Sortie du câble	droit

Propriétés d'isolation

Catégorie de surtension	II
Degré de pollution	3

Dimensions

Dimensions extérieures

Diamètre extérieur	2,5 mm ... 5 mm $\pm 0,2$ mm
--------------------	------------------------------

Indications sur les matériaux

Classe d'inflammabilité selon UL 94	HB
Matériau du joint	NBR
Matériau de surface de prise	PA 6
Matériau de contact	CuSn
Matériau de surface du contact	Ni/Au
Matériau de porte-contacts	TPU GF
Matériau du raccordement vissé	Acier inoxydable 1.4305
Matière de l'isolant des fils	PVC / PE / PP / caoutchouc

Caractéristiques de raccordement

Raccordement du conducteur

Type de raccordement	Raccordement autodénudant
Section raccordable	0,25 mm ² ... 0,5 mm ²
Section raccordable AWG	24 ... 20
Couple de serrage	0,6 Nm (Ecrrou de pression) 0,2 Nm (Molette M8)

Propriétés électriques

SACC-M 8FS-4QO-0,5-VA - Connecteur



1426316

<https://www.phoenixcontact.com/fr/produits/1426316>

Résistance de contact	$\leq 5 \text{ m}\Omega$
Résistance d'isolement	$\geq 100 \text{ M}\Omega$
Tension nominale U_N	30 V AC
	30 V DC
Intensité nominale I_N	4 A

Propriétés mécaniques

Caractéristiques mécaniques

Cycles d'enfichage	≥ 100
--------------------	------------

Connecteur

Raccordement 1

Type tête	connecteur femelle
Sortie de câble tête	droit
Type de filetage tête	M8
Détrompage	A

Câble/conducteur

Diamètre extérieur du câble	2,5 mm ... 5 mm
-----------------------------	-----------------

Conditions environnementales et de durée de vie

Conditions ambiantes

Indice de protection	IP65
	IP67
	IP69K
Température ambiante (fonctionnement) (Connecteur mâle/femelle)	-25 °C ... 80 °C (connecteur mâle / femelle)

Normes et spécifications

M8

Désignation de la norme	Connecteur M8
Normes/préscritptions	CEI 61076-2-104

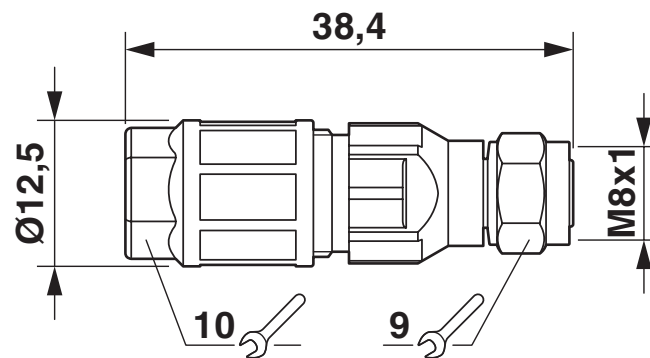
SACC-M 8FS-4QO-0,5-VA - Connecteur

1426316

<https://www.phoenixcontact.com/fr/produits/1426316>

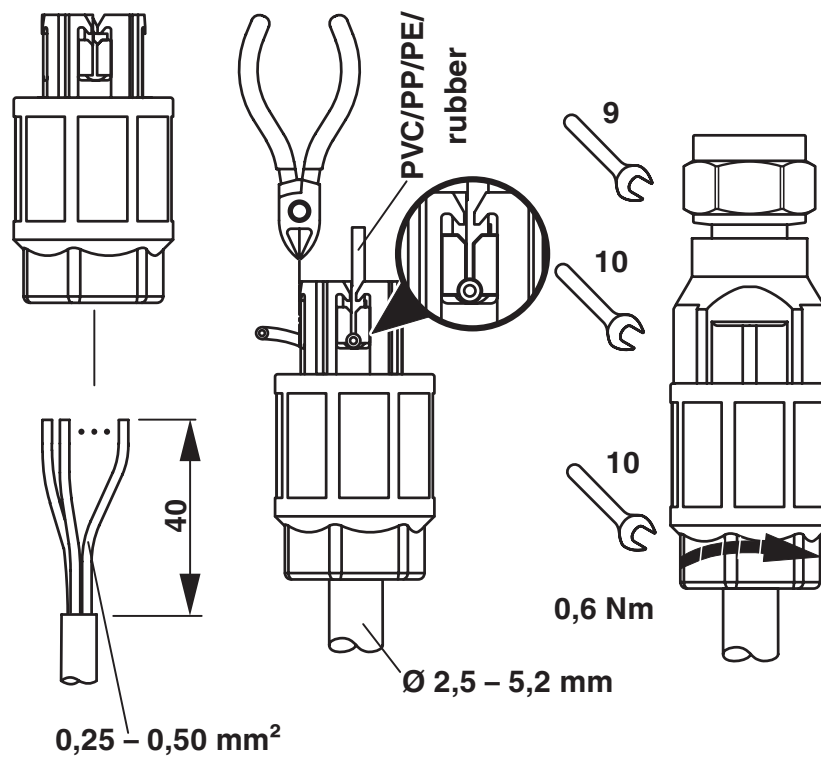
Dessins

Dessin coté



Connecteur femelle M8 x 1, droit

Dessin du fonctionnement



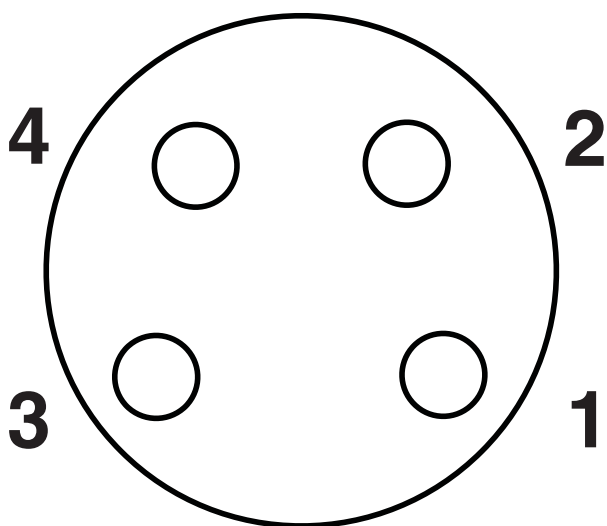
SACC-M 8FS-4QO-0,5-VA - Connecteur

1426316

<https://www.phoenixcontact.com/fr/produits/1426316>



Dessin schématique



Brochage connecteur femelle M8, 4 pôles, vue côté mâle

SACC-M 8FS-4QO-0,5-VA - Connecteur



1426316

<https://www.phoenixcontact.com/fr/produits/1426316>

Classifications

ECLASS

ECLASS-13.0	27440116
ECLASS-15.0	27440116

ETIM

ETIM 10.0	EC002635
-----------	----------

UNSPSC

UNSPSC 21.0	39121400
-------------	----------

SACC-M 8FS-4QO-0,5-VA - Connecteur



1426316

<https://www.phoenixcontact.com/fr/produits/1426316>

Conformité environnementale

EU RoHS

Conforme aux exigences de la directive RoHS

Oui, Aucun exception

China RoHS

Environment friendly use period (EFUP)

EFUP-E

Aucune substance dangereuse au-dessus des valeurs limites

EU REACH SVHC

Indication de substance soumise à autorisation REACH (n° CAS)

Aucun substance na un taux pondéral supérieur à 0,1 %

EF3.1 Changement climatique

CO2e kg

1,01 kg CO2e

Phoenix Contact 2026 © - Tous droits réservés

<https://www.phoenixcontact.com>

PHOENIX CONTACT SAS

52 Boulevard de Beaubourg Emerainville

77436 Marne La Vallée Cedex 2 France

+33 (0) 1 60 17 98 98

documentation@phoenixcontact.fr