

CP QPD 4X2,5 - Languette de détrompage



1425950

<https://www.phoenixcontact.com/fr/produits/1425950>

Veillez tenir compte du fait que les données affichées dans ce document PDF proviennent de notre catalogue en ligne. Vous trouverez les données complètes dans la documentation utilisateur. Nos conditions générales d'utilisation des téléchargements sont applicables.



Profilé de détrompage rouge, s'enfile dans le dôme QUICKON et le connecteur mâle, positionnable par tranches de 90°.

Données commerciales

Référence	1425950
Conditionnement	10 Unité(s)
Commande minimum	10 Unité(s)
Clé de vente	AF6ZWX
Product key	AF6ZWX
GTIN	4055626435237
Poids par pièce (emballage compris)	0,36 g
Poids par pièce (hors emballage)	0,35 g
Numéro du tarif douanier	39269097
Pays d'origine	PL

CP QPD 4X2,5 - Languette de détrompage

1425950

<https://www.phoenixcontact.com/fr/produits/1425950>

Caractéristiques techniques

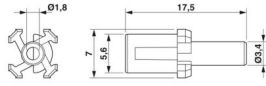
Propriétés du produit

Type de produit	Élément de codage
Gamme de produits	QPD

Indications sur les matériaux

Couleur	rouge (RAL 3001)
Matériau	PA
Classe d'inflammabilité selon UL 94	V0

Dimensions

Dessin coté	
Largeur	7 mm
Hauteur	7 mm
Longueur	17,5 mm

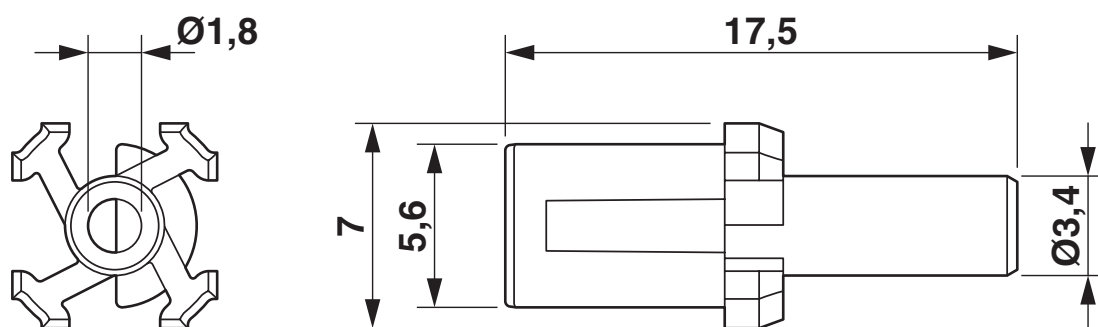
CP QPD 4X2,5 - Languette de détrompage

1425950

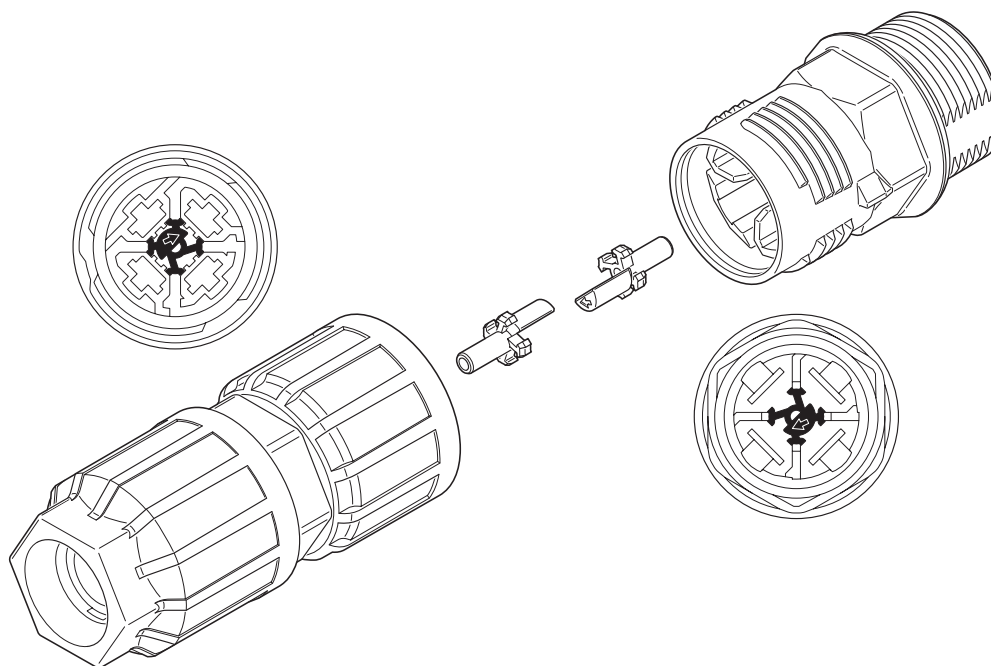
<https://www.phoenixcontact.com/fr/produits/1425950>

Dessins

Dessin coté



Dessin schématique



Détrompage du raccord enfichable QUICKON

CP QPD 4X2,5 - Languette de détrompage



1425950

<https://www.phoenixcontact.com/fr/produits/1425950>

Classifications

ECLASS

ECLASS-13.0	27440203
ECLASS-15.0	27440203

ETIM

ETIM 10.0	EC002311
-----------	----------

UNSPSC

UNSPSC 21.0	39121400
-------------	----------

CP QPD 4X2,5 - Languette de détrompage



1425950

<https://www.phoenixcontact.com/fr/produits/1425950>

Conformité environnementale

EU RoHS

Conforme aux exigences de la directive RoHS

Oui, Aucun exception

China RoHS

Environment friendly use period (EFUP)

EFUP-E

Aucune substance dangereuse au-dessus des valeurs limites

EU REACH SVHC

Indication de substance soumise à autorisation REACH (n° CAS)

Aucun substance na un taux pondéral supérieur à 0,1 %

EF3.1 Changement climatique

CO2e kg

0,03 kg CO2e

Phoenix Contact 2026 © - Tous droits réservés

<https://www.phoenixcontact.com>

PHOENIX CONTACT SAS

52 Boulevard de Beaubourg Emerainville

77436 Marne La Vallée Cedex 2 France

+33 (0) 1 60 17 98 98

documentation@phoenixcontact.fr