

SI-RND-R1A - Interface de données



1425186

<https://www.phoenixcontact.com/fr/produits/1425186>

Veillez tenir compte du fait que les données affichées dans ce document PDF proviennent de notre catalogue en ligne. Vous trouverez les données complètes dans la documentation utilisateur. Nos conditions générales d'utilisation des téléchargements sont applicables.

Prise de maintenance avec RJ45 (connecteur femelle/femelle), métal 8 pôles, raccordement CAT6A, avec capot de protection



Données commerciales

Référence	1425186
Conditionnement	1 Unité(s)
Commande minimum	1 Unité(s)
Clé de vente	AF7EGX
Product key	AF7EGX
GTIN	4055626386706
Poids par pièce (emballage compris)	31,3 g
Poids par pièce (hors emballage)	29,9 g
Numéro du tarif douanier	85366990
Pays d'origine	DE

Caractéristiques techniques

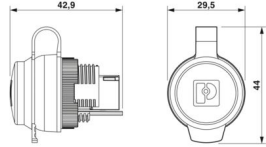
Propriétés du produit

Type de produit	Plaque frontale pour données
Nombre de pôles	8
Enfichable	RJ45

Propriétés électriques

Taux de transmission	10 Gbit/s (RJ45 (connecteur femelle/femelle) 8 pôles)
----------------------	---

Dimensions

Dessin coté	
Largeur	29,5 mm
Hauteur	42,7 mm
Épaisseur de paroi	1 mm ... 3 mm

Indications sur les matériaux

Matériau Boîtier	PA
Classe d'inflammabilité selon UL 94	V0
Matériau de contact	Alliage de cuivre
Matériau de surface du contact	doré

Propriétés mécaniques

Caractéristiques mécaniques

Cycles d'enfichage	≥ 750
--------------------	-------

Conditions environnementales et de durée de vie

Conditions ambiantes

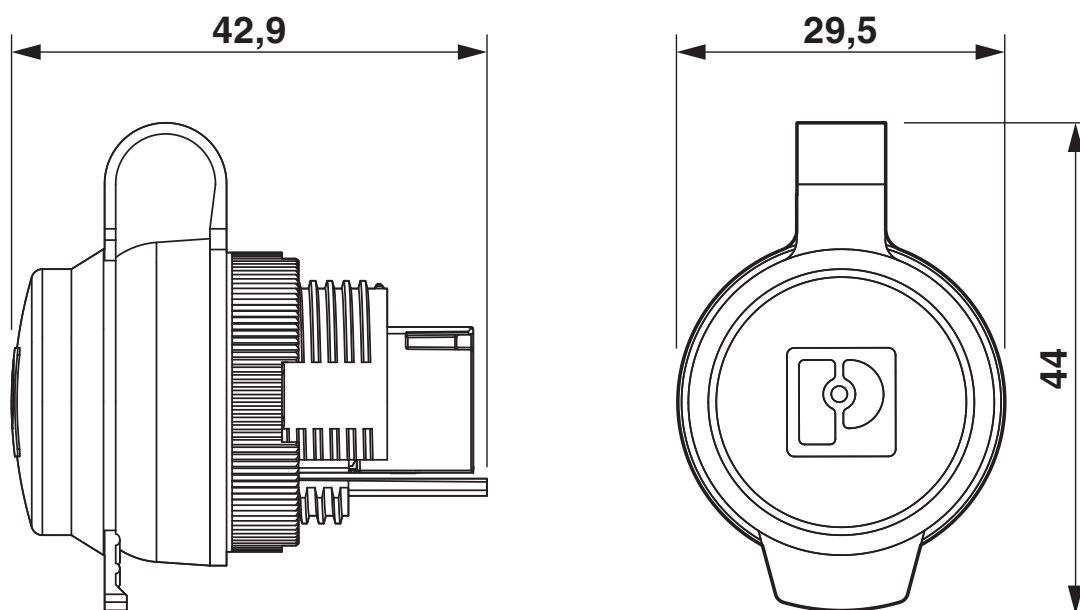
Indice de protection	IP65 (avec capot de protection fermé)
Température ambiante (fonctionnement)	-40 °C ... 70 °C

Montage

Instructions de montage	Épaisseurs de paroi: 1 mm ... 3 mm
-------------------------	------------------------------------

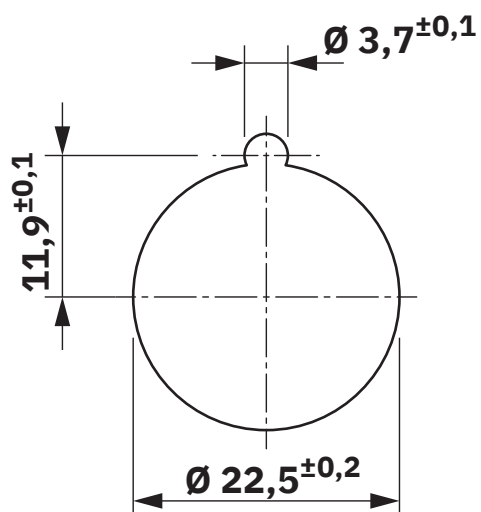
Dessins

Dessin coté



Dessin coté

Dessin coté



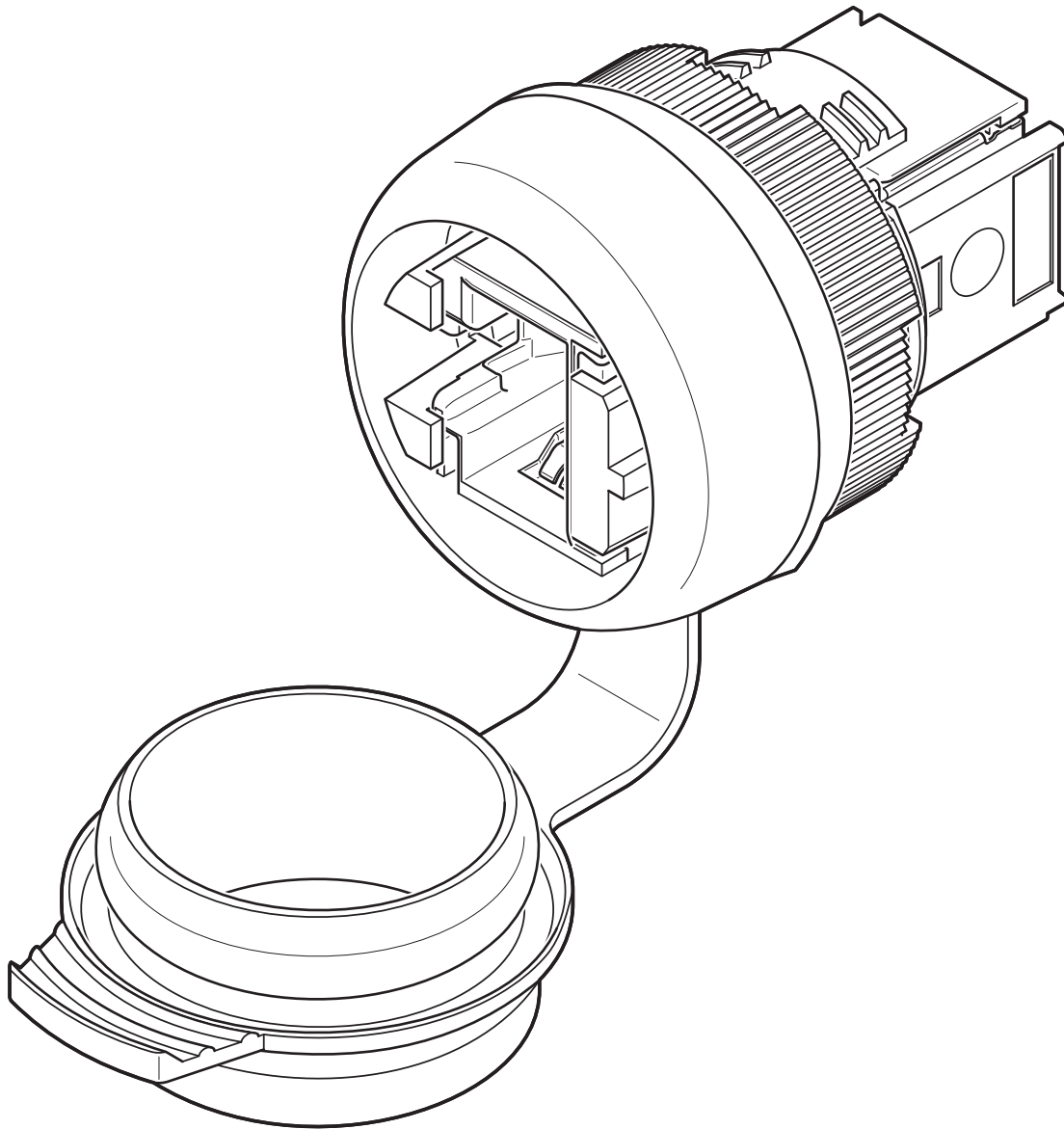
Découpe de montage

SI-RND-R1A - Interface de données

1425186

<https://www.phoenixcontact.com/fr/produits/1425186>

Dessin schématique



Dessin schématique 1

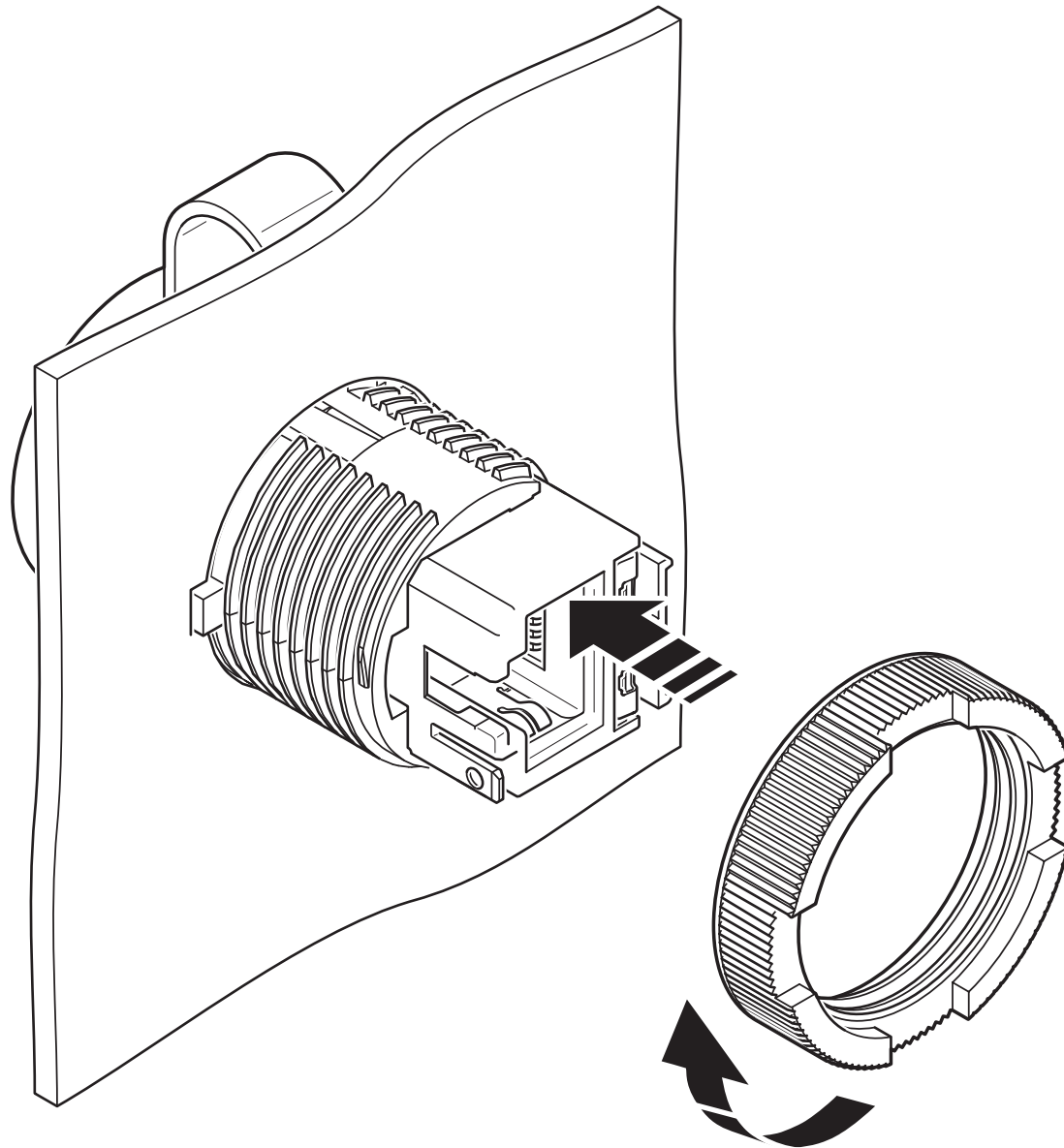
SI-RND-R1A - Interface de données

1425186

<https://www.phoenixcontact.com/fr/produits/1425186>



Dessin schématique



Dessin schématique 2

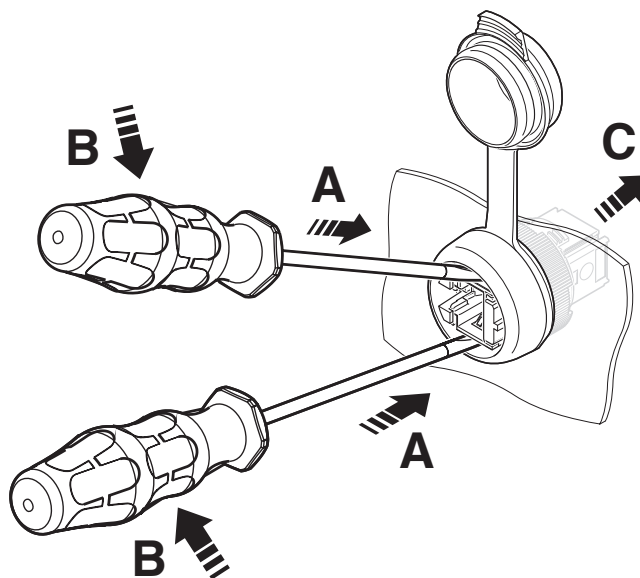
SI-RND-R1A - Interface de données

1425186

<https://www.phoenixcontact.com/fr/produits/1425186>



Dessin schématique



Dessin schématique 3

1425186

<https://www.phoenixcontact.com/fr/produits/1425186>

Homologations

 To download certificates, visit the product detail page: <https://www.phoenixcontact.com/fr/produits/1425186>



UL Listed

Identifiant de l'homologation: FILE E 335024



cUL Listed

Identifiant de l'homologation: FILE E 335024

1425186

<https://www.phoenixcontact.com/fr/produits/1425186>

Classifications

ECLASS

ECLASS-13.0	27440209
ECLASS-15.0	27440109

ETIM

ETIM 10.0	EC002641
-----------	----------

UNSPSC

UNSPSC 21.0	39121300
-------------	----------

Conformité environnementale

EU RoHS

Conforme aux exigences de la directive RoHS	Oui
sauf exceptions mentionnées	6(c)

China RoHS

Environment friendly use period (EFUP)	EFUP-50
	Vous trouverez un tableau de déclaration conformément à IACPEIP (China RoHS) concernant les produits dans la zone de téléchargement du produit correspondant sous « Déclaration du fabricant ». Pour tous les produits avec EFUP-E, aucun tableau de déclaration conformément à IACPEIP (China RoHS) nest établi car cela nest pas nécessaire.

EU REACH SVHC

Indication de substance soumise à autorisation REACH (n° CAS)	Lead(n° CAS: 7439-92-1)
SCIP	599206db-4889-47e3-bfb1-2dd86b2d86b0

EF3.1 Changement climatique

CO2e kg	2,539 kg CO2e
---------	---------------