

SI-RND-U1A - Interface de données



1425185

<https://www.phoenixcontact.com/fr/produits/1425185>

Veillez tenir compte du fait que les données affichées dans ce document PDF proviennent de notre catalogue en ligne. Vous trouverez les données complètes dans la documentation utilisateur. Nos conditions générales d'utilisation des téléchargements sont applicables.

Prise de maintenance avec USB A 3.0 (connecteur femelle/femelle), avec capot de protection



Données commerciales

Référence	1425185
Conditionnement	1 Unité(s)
Commande minimum	1 Unité(s)
Clé de vente	AF7EGX
Product key	AF7EGX
GTIN	4055626386713
Poids par pièce (emballage compris)	23,12 g
Poids par pièce (hors emballage)	21,8 g
Numéro du tarif douanier	85366990
Pays d'origine	DE

Caractéristiques techniques

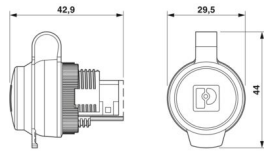
Propriétés du produit

Type de produit	Plaque frontale pour données
Nombre de pôles	4
Enfichable	USB-A

Propriétés électriques

Résistance d'isolement	> 1000 MΩ
Taux de transmission	USB 3.0 (connecteur femelle/connecteur femelle) Type A

Dimensions

Dessin coté	
Largeur	29,5 mm
Hauteur	42,7 mm

Indications sur les matériaux

Matériau Boîtier	PA
Matériau Blindage	Acier inoxydable, nickelé (Contact de blindage 360°)
Classe d'inflammabilité selon UL 94	V0
Matériau de contact	Alliage de cuivre
Matériau de surface du contact	doré

Propriétés mécaniques

Caractéristiques mécaniques

Cycles d'enfichage	≥ 1500
--------------------	--------

Conditions environnementales et de durée de vie

Conditions ambiantes

Indice de protection	IP65 (avec capot de protection fermé)
Température ambiante (fonctionnement)	-40 °C ... 70 °C

Normes et spécifications

Désignation de la norme	Norme des connecteurs
Normes/précriptions	CEI 60176-3-107
Désignation de la norme	Norme UL pour accessoires de communication
Normes/précriptions	UL 1863

SI-RND-U1A - Interface de données



1425185

<https://www.phoenixcontact.com/fr/produits/1425185>

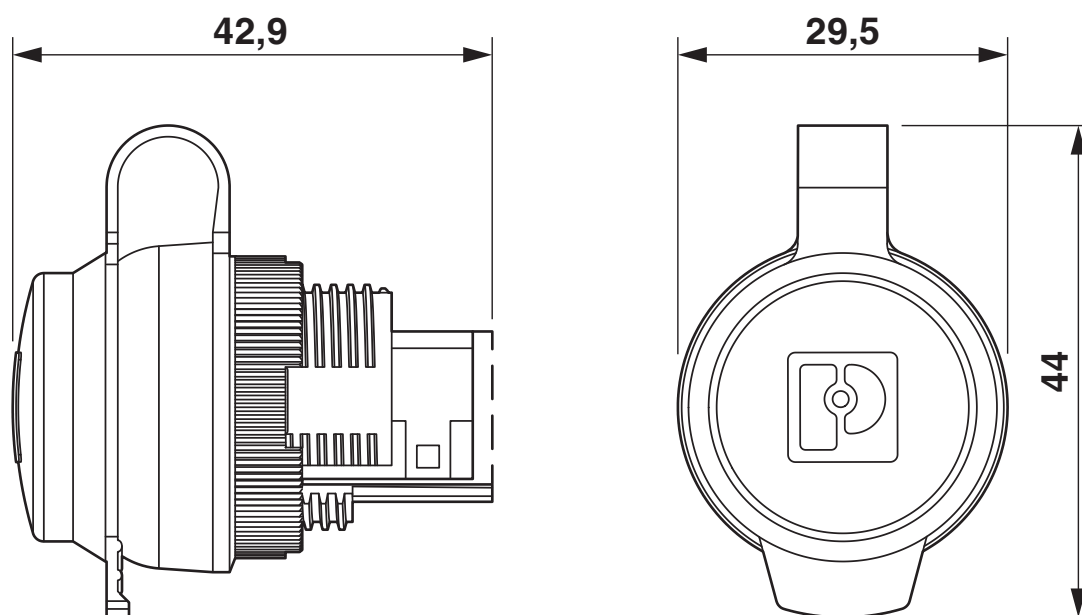
Montage

Instructions de montage

Épaisseurs de paroi: 1 mm ... 3 mm

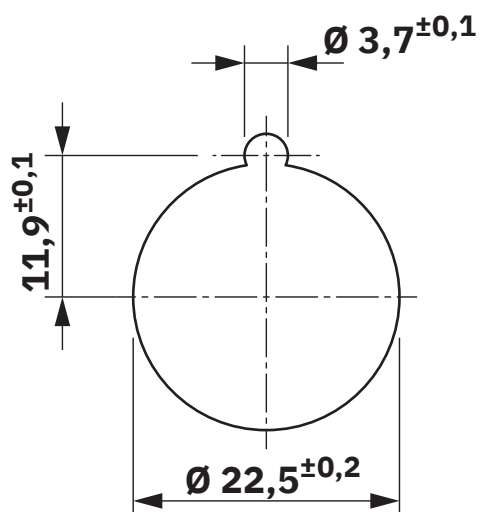
Dessins

Dessin coté



Dessin coté

Dessin coté



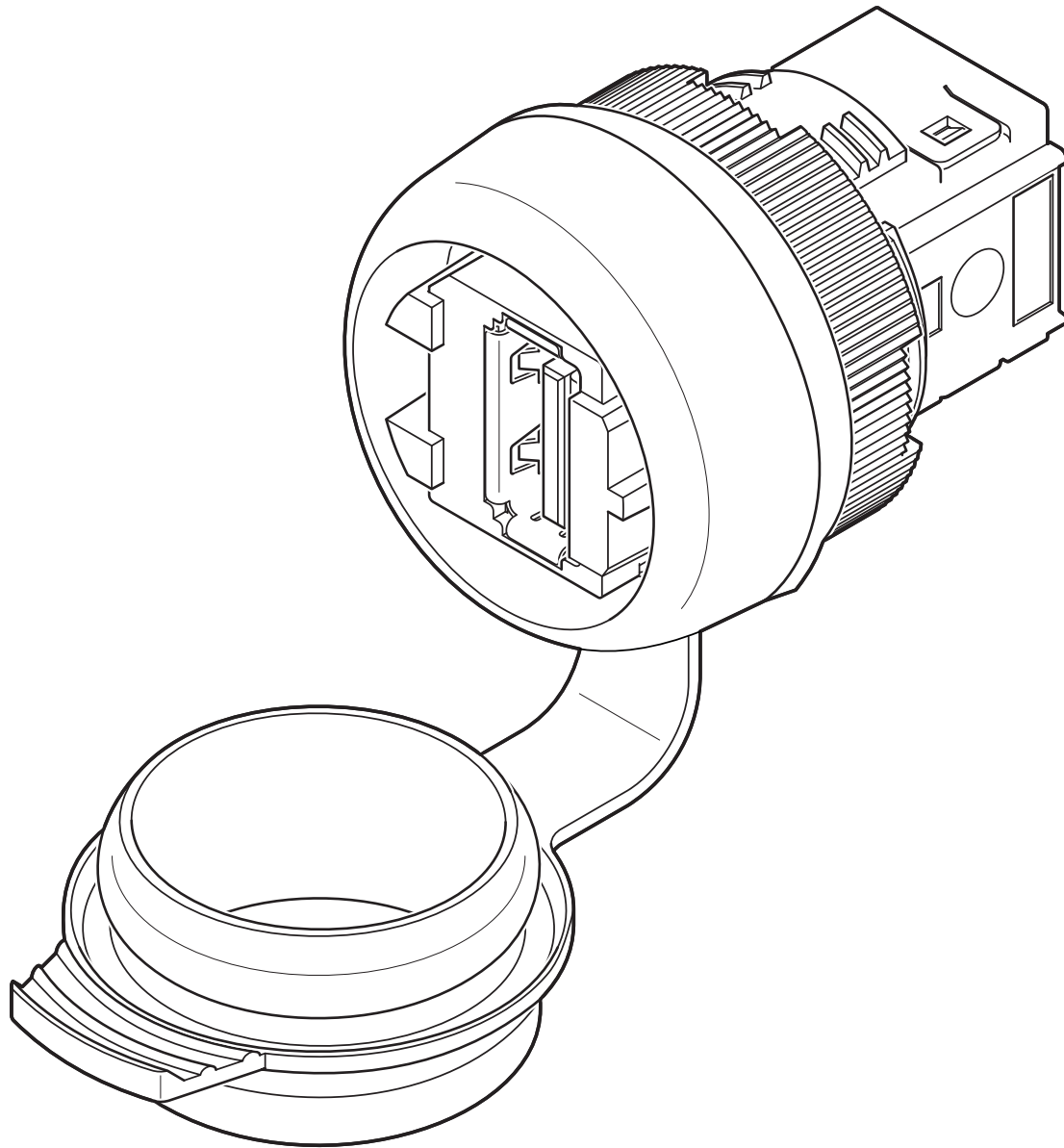
Découpe de montage

SI-RND-U1A - Interface de données

1425185

<https://www.phoenixcontact.com/fr/produits/1425185>

Dessin schématique



Dessin schématique 1

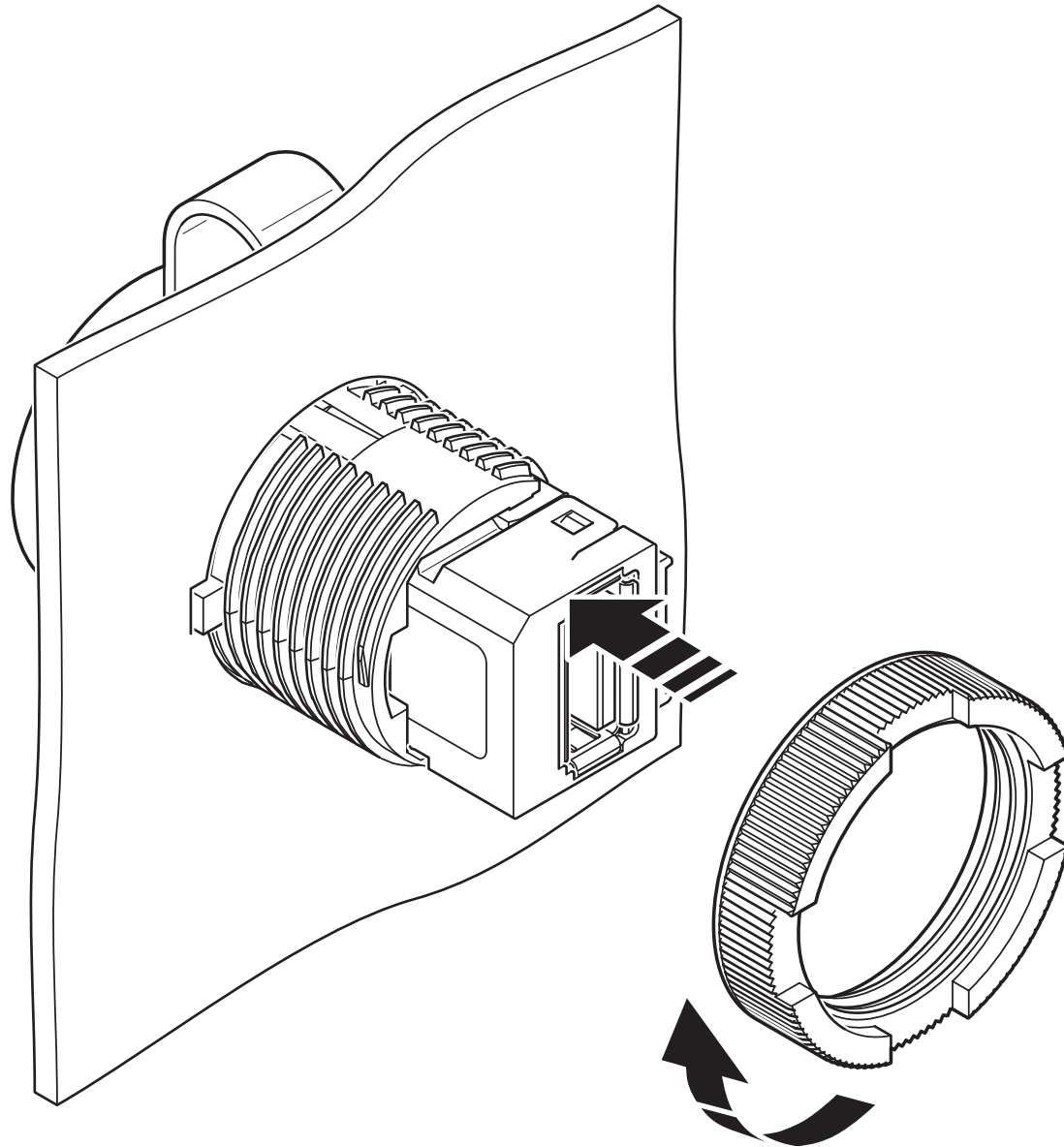
SI-RND-U1A - Interface de données

1425185

<https://www.phoenixcontact.com/fr/produits/1425185>



Dessin schématique



Dessin schématique 2

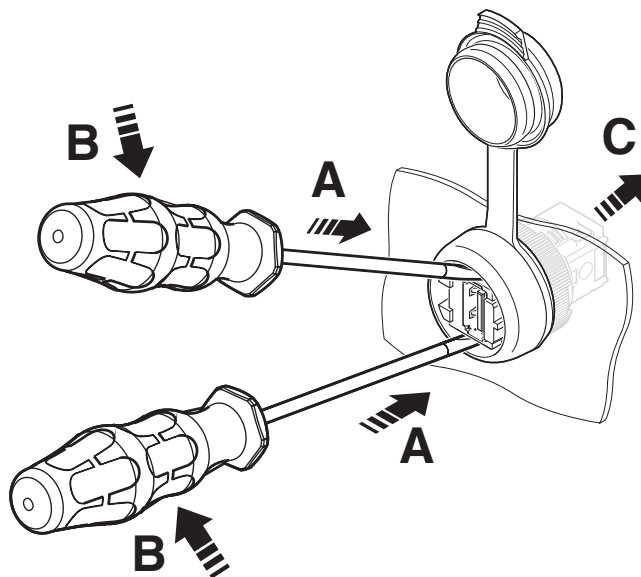
SI-RND-U1A - Interface de données

1425185

<https://www.phoenixcontact.com/fr/produits/1425185>



Dessin schématique



Dessin schématique 3

SI-RND-U1A - Interface de données



1425185

<https://www.phoenixcontact.com/fr/produits/1425185>

Homologations

 To download certificates, visit the product detail page: <https://www.phoenixcontact.com/fr/produits/1425185>



UL Listed

Identifiant de l'homologation: FILE E 335024



cUL Listed

Identifiant de l'homologation: FILE E 335024

1425185

<https://www.phoenixcontact.com/fr/produits/1425185>

Classifications

ECLASS

ECLASS-13.0	27440209
ECLASS-15.0	27440109

ETIM

ETIM 10.0	EC002641
-----------	----------

UNSPSC

UNSPSC 21.0	39121300
-------------	----------

Conformité environnementale

EU RoHS

Conforme aux exigences de la directive RoHS	Oui
sauf exceptions mentionnées	6(c)

China RoHS

Environment friendly use period (EFUP)	EFUP-50
	Vous trouverez un tableau de déclaration conformément à IACPEIP (China RoHS) concernant les produits dans la zone de téléchargement du produit correspondant sous « Déclaration du fabricant ». Pour tous les produits avec EFUP-E, aucun tableau de déclaration conformément à IACPEIP (China RoHS) nest établi car cela nest pas nécessaire.

EU REACH SVHC

Indication de substance soumise à autorisation REACH (n° CAS)	Lead(n° CAS: 7439-92-1)
SCIP	2ff81944-64e5-4b9f-b015-9bdc4b399c0e

EF3.1 Changement climatique

CO2e kg	2,451 kg CO2e
---------	---------------