

SAC-4P- 3,0-PVC/M12FRL - Câble d'alimentation



1425098

<https://www.phoenixcontact.com/fr/produits/1425098>

Veillez tenir compte du fait que les données affichées dans ce document PDF proviennent de notre catalogue en ligne. Vous trouverez les données complètes dans la documentation utilisateur. Nos conditions générales d'utilisation des téléchargements sont applicables.



Câble d'alimentation, 4-pôles, PVC, gris-noir RAL 7021, extrémité libre, sur Connecteur femelle coudé M12, codage: L, longueur de câble: 3 m, pour courant continu jusque 16 A / 63 V

Avantages

- Simplicité et sécurité : composants enfichables contrôlés électriquement à 100 %
- Protection contre les erreurs d'enfichage avec détrompage L spécial

Données commerciales

| | |
|-------------------------------------|---------------|
| Référence | 1425098 |
| Conditionnement | 1 Unité(s) |
| Commande minimum | 1 Unité(s) |
| Clé de vente | AF1CCR |
| Product key | AF1CCR |
| GTIN | 4055626384368 |
| Poids par pièce (emballage compris) | 540 g |
| Poids par pièce (hors emballage) | 540 g |
| Numéro du tarif douanier | 85444290 |
| Pays d'origine | PL |

Caractéristiques techniques

Propriétés du produit

| | |
|----------------------------|-------------------------|
| Type de produit | Câble de puissance |
| Application | Alimentation électrique |
| Nombre de pôles | 4 |
| Nombre de sorties de câble | 1 |
| Blindé | non |
| Détrompage | L |

Propriétés d'isolation

| | |
|-------------------------|-----|
| Catégorie de surtension | III |
| Degré de pollution | 3 |

Indications sur les matériaux

| | |
|-------------------------------------|-----------------------------------|
| Classe d'inflammabilité selon UL 94 | V0 |
| Matériau de surface de prise | PP |
| Matériau de contact | CuZn |
| Matériau de surface du contact | Ni/Au |
| Matériau de porte-contacts | PA |
| Matériau du raccordement vissé | Zinc moulé sous pression, nickelé |

Propriétés électriques

| | |
|--------------------------|----------------------------|
| Résistance d'isolement | $\geq 100 \text{ M}\Omega$ |
| Tension nominale U_N | 63 V DC |
| Intensité nominale I_N | 16 A |

Propriétés mécaniques

Caractéristiques mécaniques

| | |
|--------------------|------------|
| Cycles d'enfichage | ≥ 100 |
|--------------------|------------|

Connecteur

Raccordement 1

| | |
|------|-----------------|
| Type | extrémité libre |
|------|-----------------|

Raccordement 2

| | |
|----------------|------------------------------|
| Type | Connecteur femelle coudé M12 |
| Type de codage | L (Alimentation) |

Câble/conducteur

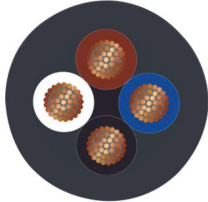
| | |
|-------------------|-----|
| Longueur du câble | 3 m |
|-------------------|-----|

PVC noir [PVC]

SAC-4P- 3,0-PVC/M12FRL - Câble d'alimentation

1425098

<https://www.phoenixcontact.com/fr/produits/1425098>

| | |
|---|--|
| Dessin coté |  |
| Poids de gaine | 168 kg/km |
| Style UL AWM | 20233 / 10493 (80 °C / 300 V) |
| Nombre de pôles | 4 |
| Blindé | non |
| Type | PVC noir [PVC] |
| Structure du conducteur alimentation en tension | 141x 0,15 mm |
| AWG alimentation en tension | 14 |
| Section de câble | 4x 2,5 mm ² |
| Diamètre de fil avec isolant | 3 mm ±0,1 mm |
| Diamètre extérieur du câble | 9,50 mm ±0,3 mm |
| Gaine extérieure, matériau | PVC |
| Gaine extérieure, coloris | gris-noir RAL 7021 |
| Matériau conducteur | Cordon Cu nu |
| Matériau isolant de fil | PVC |
| Fil, coloris | marron, blanc, bleu, noir |
| Epaisseur isolement | ≥ 0,36 mm |
| Epaisseur gaine extérieure | env. 0,76 mm |
| Résistance max. du conducteur | ≤ 8 Ω/km (à 20 °C) |
| Résistance d'isolement | ≥ 100 MΩ*km (à 20 °C) |
| Tension nominale câble | ≤ 300 V AC |
| Tension d'essai | ≥ 3000 V AC (Test d'étincelles) |
| Rayon de courbure minimum, position fixe | 5 x D |
| Rayon de courbure minimum, position flexible | 10 x D |
| Rayon de courbure minimal, pose fixe | 48 mm |
| Rayon de courbure minimal, pose souple | 95 mm |
| Capacité de charge dynamique (pliage) | Cycles de flexion max.: 2000000, Rayon de courbure: 10 x D, Course: 10 m, Vitesse de déplacement: 3 m/s, Accélération: 10 m/s ² |
| Résistance à la propagation des flammes | selon UL 758/1581 (Cable Flame) selon UL 758/1581 FT1 selon DIN EN 60332-1-2 |
| Résistance à l'huile | selon DIN EN 60811-404, 168 h à 60 °C |
| Température ambiante (fonctionnement) | -40 °C ... 80 °C (câble, pose fixe) -20 °C ... 80 °C (Câble, pose souple) |

Conditions environnementales et de durée de vie

SAC-4P- 3,0-PVC/M12FRL - Câble d'alimentation



1425098

<https://www.phoenixcontact.com/fr/produits/1425098>

Conditions ambiantes

| | |
|---|--|
| Indice de protection | IP65 |
| | IP67 |
| Température ambiante (fonctionnement) (Connecteur mâle/femelle) | -25 °C ... 85 °C (connecteur mâle / femelle) |

Normes et spécifications

| | |
|-------------------------|-----------------|
| Désignation de la norme | Connecteur M12 |
| Normes/prescriptions | CEI 61076-2-111 |

SAC-4P- 3,0-PVC/M12FRL - Câble d'alimentation

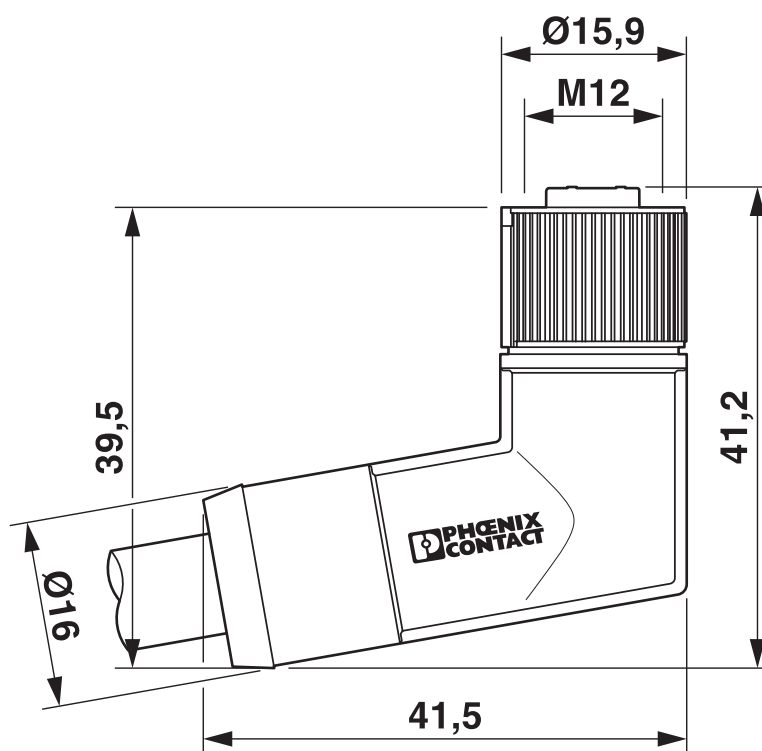
1425098

<https://www.phoenixcontact.com/fr/produits/1425098>



Dessins

Dessin coté



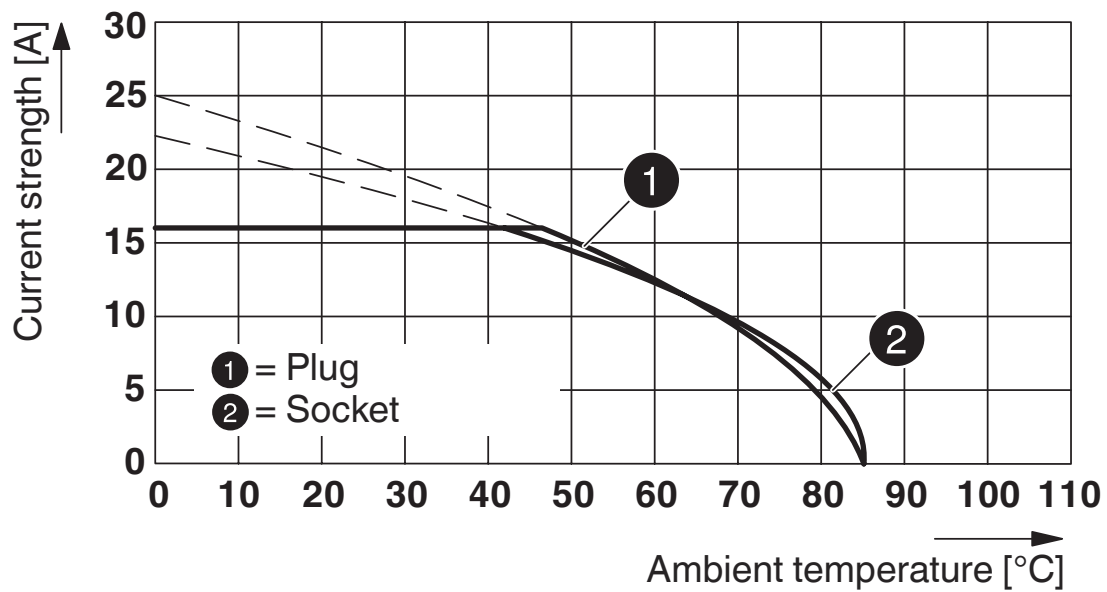
Connecteur femelle M12 x 1, coudé

Dessin schématique



Nombre de pôles M12 femelle, 4 pôles

Diagramme



SAC-4P- 3,0-PVC/M12FRL - Câble d'alimentation

1425098

<https://www.phoenixcontact.com/fr/produits/1425098>



Schéma de connexion



Affectation des contacts du connecteur femelle M12

SAC-4P- 3,0-PVC/M12FRL - Câble d'alimentation



1425098

<https://www.phoenixcontact.com/fr/produits/1425098>

Homologations

 To download certificates, visit the product detail page: <https://www.phoenixcontact.com/fr/produits/1425098>



UL Listed

Identifiant de l'homologation: E468743



cUL Listed

Identifiant de l'homologation: E468743



EAC-RoHS

Identifiant de l'homologation: RU D-DE.HB35.B.00387

SAC-4P- 3,0-PVC/M12FRL - Câble d'alimentation



1425098

<https://www.phoenixcontact.com/fr/produits/1425098>

Classifications

ECLASS

| | |
|-------------|----------|
| ECLASS-13.0 | 27060327 |
| ECLASS-15.0 | 27060327 |

ETIM

| | |
|-----------|----------|
| ETIM 10.0 | EC001855 |
|-----------|----------|

UNSPSC

| | |
|-------------|----------|
| UNSPSC 21.0 | 26121600 |
|-------------|----------|

SAC-4P- 3,0-PVC/M12FRL - Câble d'alimentation



1425098

<https://www.phoenixcontact.com/fr/produits/1425098>

Conformité environnementale

EU RoHS

Conforme aux exigences de la directive RoHS

Oui, Aucun exception

China RoHS

Environment friendly use period (EFUP)

EFUP-E

Aucune substance dangereuse au-dessus des valeurs limites

EU REACH SVHC

Indication de substance soumise à autorisation REACH (n° CAS)

Aucun substance na un taux pondéral supérieur à 0,1 %

EF3.1 Changement climatique

CO2e kg

5,01 kg CO2e

Phoenix Contact 2026 © - Tous droits réservés

<https://www.phoenixcontact.com>

PHOENIX CONTACT SAS

52 Boulevard de Beaubourg Emerainville

77436 Marne La Vallée Cedex 2 France

+33 (0) 1 60 17 98 98

documentation@phoenixcontact.fr