

SAC-4P-M12MRL/10,0-PUR - Câble d'alimentation



1425072

<https://www.phoenixcontact.com/fr/produits/1425072>

Veillez tenir compte du fait que les données affichées dans ce document PDF proviennent de notre catalogue en ligne. Vous trouverez les données complètes dans la documentation utilisateur. Nos conditions générales d'utilisation des téléchargements sont applicables.



Câble d'alimentation, 4-pôles, PUR exempt d'halogène, gris-noir RAL 7021, connecteur mâle coudé M12, codage: L, sur extrémité libre, longueur de câble: 10 m, pour courant continu jusque 16 A / 63 V

Avantages

- Simplicité et sécurité : composants enfichables contrôlés électriquement à 100 %
- Protection contre les erreurs d'enfichage avec détrompage L spécial
- Notre norme : câble PUR exempt d'halogène robuste

Données commerciales

Référence	1425072
Conditionnement	1 Unité(s)
Commande minimum	1 Unité(s)
Clé de vente	AF1CCR
Product key	AF1CCR
GTIN	4055626384108
Poids par pièce (emballage compris)	1 ☐ 474,38 g
Poids par pièce (hors emballage)	1 ☐ 474,38 g
Numéro du tarif douanier	85444290
Pays d'origine	PL

Caractéristiques techniques

Propriétés du produit

Type de produit	Câble de puissance
Application	Alimentation électrique
Nombre de pôles	4
Nombre de sorties de câble	1
Blindé	non
Détrompage	L

Propriétés d'isolation

Catégorie de surtension	III
Degré de pollution	3

Indications sur les matériaux

Classe d'inflammabilité selon UL 94	V0
Matériau de surface de prise	PP
Matériau de contact	CuZn
Matériau de surface du contact	Ni/Au
Matériau de porte-contacts	PA
Matériau du raccordement vissé	Zinc moulé sous pression, nickelé

Propriétés électriques

Résistance d'isolement	$\geq 100 \text{ M}\Omega$
Tension nominale U_N	63 V DC
Intensité nominale I_N	16 A

Propriétés mécaniques

Caractéristiques mécaniques

Cycles d'enfichage	≥ 100
--------------------	------------

Connecteur

Raccordement 1

Type	connecteur mâle coudé M12
Type de codage	L (Alimentation)

Raccordement 2

Type	extrémité libre
------	-----------------

Câble/conducteur

Longueur du câble	10 m
-------------------	------

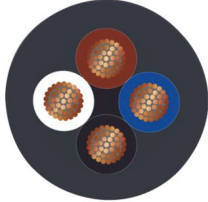
PUR exempt d'halogène noir [PUR]

SAC-4P-M12MRL/10,0-PUR - Câble d'alimentation



1425072

<https://www.phoenixcontact.com/fr/produits/1425072>

Dessin coté	
Poids de gaine	132 kg/km
Nombre de pôles	4
Blindé	non
Type	PUR exempt d'halogène noir [PUR]
Structure du conducteur alimentation en tension	80x 0,20 mm
AWG alimentation en tension	14
Section de câble	4x 2,5 mm ²
Diamètre de fil avec isolant	2,65 mm ±0,1 mm
Diamètre extérieur du câble	7,90 mm ±0,25 mm
Gaine extérieure, matériau	PUR
Gaine extérieure, coloris	gris-noir RAL 7021
Matériau conducteur	Cordon Cu nu
Matériau isolant de fil	PP
Fil, coloris	marron, blanc, bleu, noir
Epaisseur isolement	≥ 0,31 mm
Epaisseur gaine extérieure	env. 0,70 mm
Résistance max. du conducteur	≤ 8 Ω/km (à 20 °C)
Résistance d'isolement	≥ 1 GΩ*km (à 20 °C)
Tension nominale câble	≤ 300 V AC
Tension d'essai	≥ 3000 V AC (Test d'étincelles)
Rayon de courbure minimum, position fixe	5 x D
Rayon de courbure minimum, position flexible	10 x D
Rayon de courbure minimal, pose fixe	40 mm
Rayon de courbure minimal, pose souple	79 mm
Capacité de charge dynamique (pliage)	Cycles de flexion max.: 5000000, Rayon de courbure: 10 x D, Course: 10 m, Vitesse de déplacement: 3 m/s, Accélération: 10 m/s ²
Capacité de charge dynamique (torsion)	Torsion: ±180 °/m, Cycles de torsion: 500000, Fréquence de torsion: 35 cycles/min.
Absence d'halogène	selon DIN VDE 0472 partie 815 selon DIN EN 50267-2-1
Résistance à la propagation des flammes	selon UL 758/1581 (Cable Flame) selon UL 758/1581/2556 (horizontal, FT2) selon DIN EN 60332-2-2 (20 s)
Résistance à l'huile	selon DIN EN 60811-404, 168 h à 100 °C
Résistance spéciale	Résistant à l'hydrolyse et aux microbes selon VDE 0282, partie 10

SAC-4P-M12MRL/10,0-PUR - Câble d'alimentation



1425072

<https://www.phoenixcontact.com/fr/produits/1425072>

	Non adhésif
	résistant à l'usure
	résistant à l'eau de mer
Température ambiante (fonctionnement)	-50 °C ... 80 °C (câble, pose fixe)
	-30 °C ... 80 °C (Câble, pose souple)

Conditions environnementales et de durée de vie

Conditions ambiantes

Indice de protection	IP65
	IP67
Température ambiante (fonctionnement) (Connecteur mâle/femelle)	-25 °C ... 85 °C (connecteur mâle / femelle)

Normes et spécifications

Désignation de la norme	Connecteur M12
Normes/précriptions	CEI 61076-2-111

SAC-4P-M12MRL/10,0-PUR - Câble d'alimentation

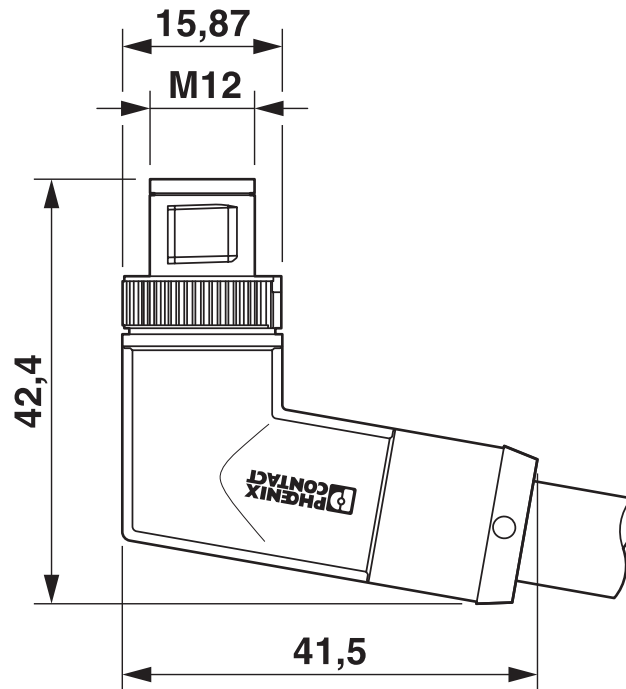
1425072

<https://www.phoenixcontact.com/fr/produits/1425072>



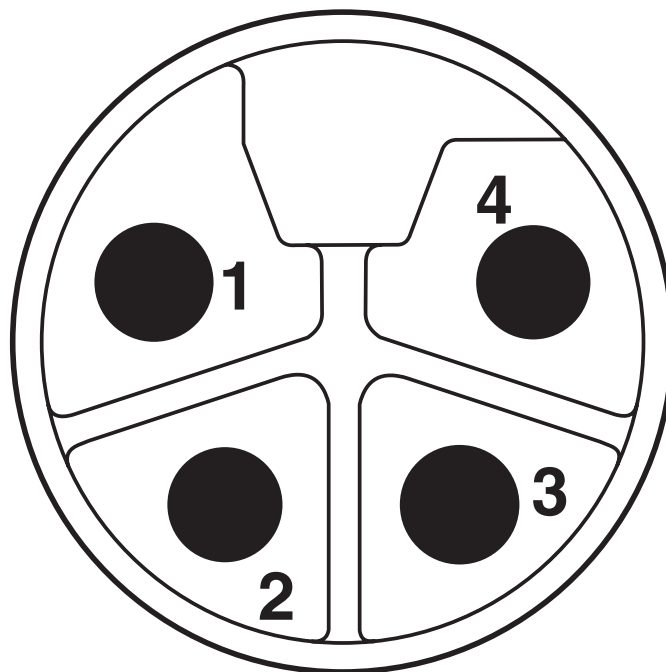
Dessins

Dessin coté



Connecteur mâle M12 x 1, coudé

Dessin schématique



Nombre de pôles M12 mâle, 4 pôles

Diagramme

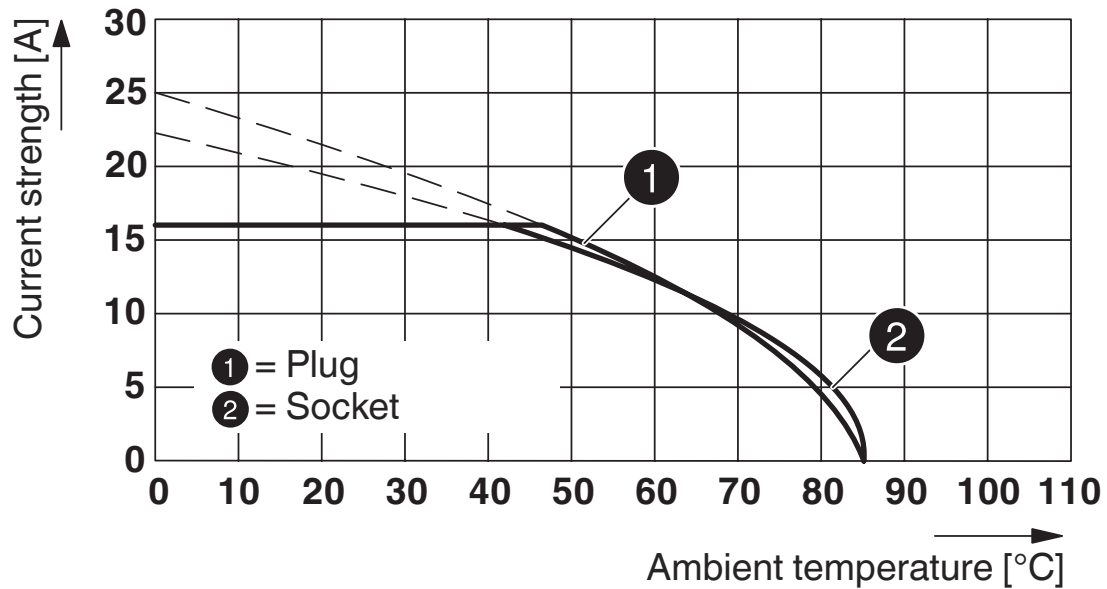
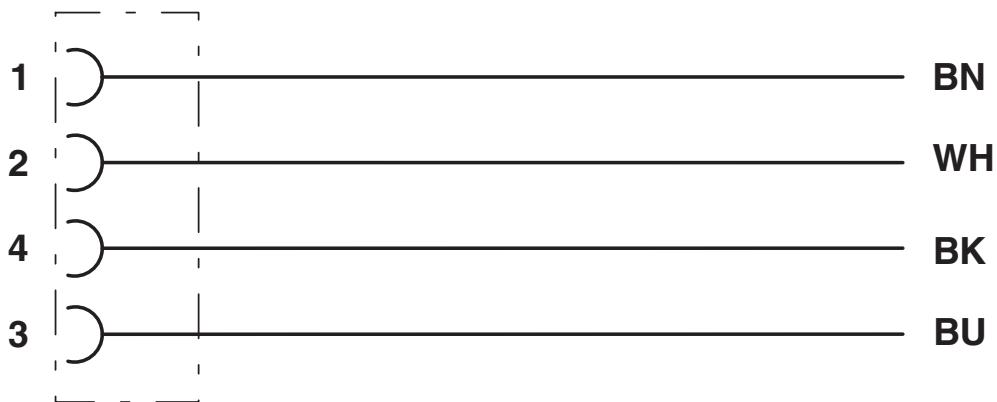


Schéma de connexion



Affectation des contacts du connecteur mâle M12

SAC-4P-M12MRL/10,0-PUR - Câble d'alimentation



1425072

<https://www.phoenixcontact.com/fr/produits/1425072>

Homologations

 To download certificates, visit the product detail page: <https://www.phoenixcontact.com/fr/produits/1425072>



UL Listed

Identifiant de l'homologation: E468743



cUL Listed

Identifiant de l'homologation: E468743



EAC-RoHS

Identifiant de l'homologation: RU D-DE.HB35.B.00387

1425072

<https://www.phoenixcontact.com/fr/produits/1425072>

Classifications

ECLASS

ECLASS-13.0	27060327
ECLASS-15.0	27060327

ETIM

ETIM 10.0	EC001855
-----------	----------

UNSPSC

UNSPSC 21.0	26121600
-------------	----------

Conformité environnementale

EU RoHS

Conforme aux exigences de la directive RoHS	Oui, Aucun exception
---	----------------------

China RoHS

Environment friendly use period (EFUP)	EFUP-E
	Aucune substance dangereuse au-dessus des valeurs limites

EU REACH SVHC

Indication de substance soumise à autorisation REACH (n° CAS)	Aucun substance na un taux pondéral supérieur à 0,1 %
---	---

EF3.1 Changement climatique

CO2e kg	14,905 kg CO2e
---------	----------------