

# SAC-4P-10,0-105/M12FRL - Câble d'alimentation



1425040

<https://www.phoenixcontact.com/fr/produits/1425040>

Veillez tenir compte du fait que les données affichées dans ce document PDF proviennent de notre catalogue en ligne. Vous trouverez les données complètes dans la documentation utilisateur. Nos conditions générales d'utilisation des téléchargements sont applicables.



Câble d'alimentation, 4-pôles, PUR exempt d'halogène, gris-noir RAL 7021, extrémité libre, sur Connecteur femelle coudé M12, codage: L, longueur de câble: 10 m, pour courant continu jusqu'à 12 A/63 V

## Avantages

- Simplicité et sécurité : composants enfichables contrôlés électriquement à 100 %
- Protection contre les erreurs d'enfichage avec détrompage L spécial
- Notre norme : câble PUR exempt d'halogène robuste

## Données commerciales

Référence	1425040
Conditionnement	1 Unité(s)
Commande minimum	1 Unité(s)
Clé de vente	AF1CCR
Product key	AF1CCR
GTIN	4055626383781
Poids par pièce (emballage compris)	905 g
Poids par pièce (hors emballage)	1□030 g
Numéro du tarif douanier	85444290
Pays d'origine	PL

## Caractéristiques techniques

### Propriétés du produit

Type de produit	Câble de puissance
Application	Alimentation électrique
Nombre de pôles	4
Nombre de sorties de câble	1
Blindé	non
Détrompage	L

### Propriétés d'isolation

Catégorie de surtension	III
Degré de pollution	3

### Indications sur les matériaux

Classe d'inflammabilité selon UL 94	V0
Matériau de surface de prise	PP
Matériau de contact	CuZn
Matériau de surface du contact	Ni/Au
Matériau de porte-contacts	PA
Matériau du raccordement vissé	Zinc moulé sous pression, nickelé

### Propriétés électriques

Résistance d'isolement	$\geq 100 \text{ M}\Omega$
Tension nominale $U_N$	63 V DC
Intensité nominale $I_N$	12 A

### Propriétés mécaniques

#### Caractéristiques mécaniques

Cycles d'enfichage	$\geq 100$
--------------------	------------

### Connecteur

#### Raccordement 1

Type	extrémité libre
------	-----------------

#### Raccordement 2

Type	Connecteur femelle coudé M12
Type de codage	L (Alimentation)

### Câble/conducteur

Longueur du câble	10 m
-------------------	------

PUR exempt d'halogène noir [PUR]

# SAC-4P-10,0-105/M12FRL - Câble d'alimentation

1425040

<https://www.phoenixcontact.com/fr/produits/1425040>

Dessin coté	
Poids de gaine	83 kg/km
Style UL AWM	20549 / 10493 (80 °C / 300 V)
Nombre de pôles	4
Blindé	non
Type	PUR exempt d'halogène noir [PUR]
Structure du conducteur alimentation en tension	44x 0,20 mm
AWG alimentation en tension	16
Section de câble	4x 1,5 mm <sup>2</sup>
Diamètre de fil avec isolant	2,2 mm ±0,05 mm
Diamètre extérieur du câble	6,75 mm ±0,2 mm
Gaine extérieure, matériau	PUR
Gaine extérieure, coloris	gris-noir RAL 7021
Matériau conducteur	Cordon Cu nu
Matériau isolant de fil	PP
Fil, coloris	marron, blanc, bleu, noir
Epaisseur isolement	≥ 0,26 mm
Epaisseur gaine extérieure	env. 0,70 mm
Câblage total	4 fils torsadés longitudinalement
Résistance max. du conducteur	≤ 14,1 Ω/km (à 20 °C)
Résistance d'isolement	≥ 1 GΩ*km (à 20 °C)
Tension nominale câble	≤ 300 V AC
Tension d'essai	≥ 3000 V AC (Test d'étincelles)
Rayon de courbure minimum, position fixe	5 x D
Rayon de courbure minimum, position flexible	10 x D
Rayon de courbure minimal, pose fixe	34 mm
Rayon de courbure minimal, pose souple	68 mm
Capacité de charge dynamique (pliage)	Cycles de flexion max.: 5000000, Rayon de courbure: 10 x D, Course: 10 m, Vitesse de déplacement: 3 m/s, Accélération: 10 m/s <sup>2</sup>
Capacité de charge dynamique (torsion)	Torsion: ±180 °/m, Cycles de torsion: 500000, Fréquence de torsion: 35 cycles/min.
Absence d'halogène	selon DIN VDE 0472 partie 815 selon DIN EN 50267-2-1
Résistance à la propagation des flammes	selon UL 758/1581 (Cable Flame) selon UL 758/1581 FT2 selon DIN EN 60332-2-2

# SAC-4P-10,0-105/M12FRL - Câble d'alimentation



1425040

<https://www.phoenixcontact.com/fr/produits/1425040>

Résistance à l'huile	selon DIN EN 60811-404, 168 h à 100 °C
	selon UL 758, 168 h à 60 °C
Résistance spéciale	Résistant à l'hydrolyse et aux microbes selon VDE 0282, partie 10
	Non adhésif
	résistant à l'usure
	résistant à l'eau de mer
Propriétés particulières	compatible chaîne porte-câbles
Température ambiante (fonctionnement)	-50 °C ... 80 °C (câble, pose fixe)
	-30 °C ... 80 °C (Câble, pose souple)

## Conditions environnementales et de durée de vie

### Conditions ambiantes

Indice de protection	IP65
	IP67
Température ambiante (fonctionnement) (Connecteur mâle/femelle)	-25 °C ... 85 °C (connecteur mâle / femelle)

## Normes et spécifications

Désignation de la norme	Connecteur M12
Normes/prescriptions	CEI 61076-2-111

# SAC-4P-10,0-105/M12FRL - Câble d'alimentation

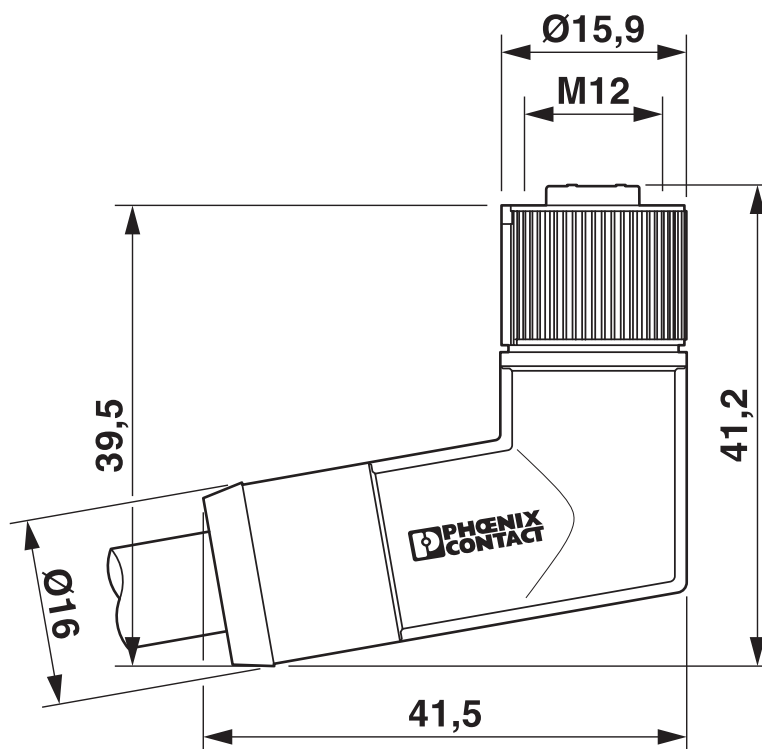
1425040

<https://www.phoenixcontact.com/fr/produits/1425040>



## Dessins

Dessin coté



Connecteur femelle M12 x 1, coudé

Dessin schématique



Nombre de pôles M12 femelle, 4 pôles

Diagramme



# SAC-4P-10,0-105/M12FRL - Câble d'alimentation

1425040

<https://www.phoenixcontact.com/fr/produits/1425040>



## Schéma de connexion



Affectation des contacts du connecteur mâle M12

# SAC-4P-10,0-105/M12FRL - Câble d'alimentation



1425040

<https://www.phoenixcontact.com/fr/produits/1425040>

## Homologations

 To download certificates, visit the product detail page: <https://www.phoenixcontact.com/fr/produits/1425040>



### UL Listed

Identifiant de l'homologation: E468743



### cUL Listed

Identifiant de l'homologation: E468743



### EAC-RoHS

Identifiant de l'homologation: RU D-DE.HB35.B.00387

# SAC-4P-10,0-105/M12FRL - Câble d'alimentation



1425040

<https://www.phoenixcontact.com/fr/produits/1425040>

## Classifications

### ECLASS

ECLASS-13.0	27060327
ECLASS-15.0	27060327

### ETIM

ETIM 10.0	EC001855
-----------	----------

### UNSPSC

UNSPSC 21.0	26121600
-------------	----------

# SAC-4P-10,0-105/M12FRL - Câble d'alimentation



1425040

<https://www.phoenixcontact.com/fr/produits/1425040>

## Conformité environnementale

### EU RoHS

Conforme aux exigences de la directive RoHS	Oui, Aucun exception
---	----------------------

### China RoHS

Environment friendly use period (EFUP)	EFUP-E
	Aucune substance dangereuse au-dessus des valeurs limites

### EU REACH SVHC

Indication de substance soumise à autorisation REACH (n° CAS)	Aucun substance na un taux pondéral supérieur à 0,1 %
---	---

### EF3.1 Changement climatique

CO2e kg	4,94 kg CO2e
---------	--------------

Phoenix Contact 2026 © - Tous droits réservés  
<https://www.phoenixcontact.com>

PHOENIX CONTACT SAS  
52 Boulevard de Beaubourg Emerainville  
77436 Marne La Vallée Cedex 2 France  
+33 (0) 1 60 17 98 98  
[documentation@phoenixcontact.fr](mailto:documentation@phoenixcontact.fr)