

SAC-4P-10,0-547/M12FR BK - Câble pour capteurs/actionneurs



1424907

<https://www.phoenixcontact.com/fr/produits/1424907>

Veillez tenir compte du fait que les données affichées dans ce document PDF proviennent de notre catalogue en ligne. Vous trouverez les données complètes dans la documentation utilisateur. Nos conditions générales d'utilisation des téléchargements sont applicables.



Câble pour capteurs/actionneurs, 4-pôles, PVC, jaune, extrémité libre, sur Connecteur femelle coudé M12, codage: A, longueur de câble: 10 m

Données commerciales

Référence	1424907
Conditionnement	1 Unité(s)
Commande minimum	1 Unité(s)
Remarque	Fabrication à la commande (pas de reprise)
Clé de vente	AF1IFB
Product key	AF1IFB
GTIN	4055626401799
Poids par pièce (emballage compris)	635,2 g
Poids par pièce (hors emballage)	662,7 g
Numéro du tarif douanier	85444290
Pays d'origine	US

SAC-4P-10,0-547/M12FR BK - Câble pour capteurs/actionneurs



1424907

<https://www.phoenixcontact.com/fr/produits/1424907>

Caractéristiques techniques

Propriétés du produit

Type de produit	Câble pour capteurs/actionneurs
Application	Câbles US, standard
Nombre de pôles	4
Nombre de sorties de câble	1
Blindé	non
Détrompage	A

Propriétés d'isolation

Catégorie de surtension	II
Degré de pollution	3

Indications sur les matériaux

Classe d'inflammabilité selon UL 94	HB
Matériau du joint	NBR
Matériau de surface de prise	TPU, ignifuge, autoextinguible
Matériau de contact	CuSn
Matériau de surface du contact	Ni/Au
Matériau de porte-contacts	TPU GF
Matériau du raccordement vissé	Zinc moulé sous pression, nickelé
Gaine extérieure, matériau	PVC

Propriétés électriques

Résistance d'isolement	$\geq 10 \text{ M}\Omega$
Tension nominale U_N	250 V AC
	250 V DC
Intensité nominale I_N	4 A

Signalisation

Affichage d'état	non
Présence d'un affichage d'état	non

Caractéristiques de raccordement

Raccordement du conducteur

Couple de serrage	0,4 Nm (Connecteur M12)
-------------------	-------------------------

Connecteur

Raccordement 1

Type	extrémité libre
------	-----------------

SAC-4P-10,0-547/M12FR BK - Câble pour capteurs/actionneurs

1424907

<https://www.phoenixcontact.com/fr/produits/1424907>

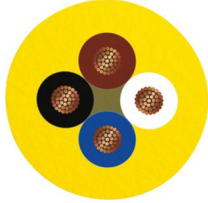
Raccordement 2

Type	Connecteur femelle coudé M12
Nombre de pôles	4
Type de codage	A

Câble/conducteur

Longueur du câble	10 m
-------------------	------

PVC AWG 18 jaune 105 °C [547]

Dessin coté	
Style UL AWM	2517 (105 °C / 300 V)
Nombre de pôles	4
Blindé	non
Type	PVC AWG 18 jaune 105 °C [547]
Structure du conducteur ligne de signal	41x 0,16 mm
AWG ligne de signaux	18
Diamètre de fil avec isolant	1,7 mm ±0,03 mm
Diamètre extérieur du câble	6,00 mm ±0,2 mm
Gaine extérieure, matériau	PVC
Gaine extérieure, coloris	jaune
Matériau conducteur	Cordon Cu étamé
Matériau isolant de fil	PVC
Fil, coloris	marron, blanc, bleu, noir
Câblage total	4 fils torsadés longitudinalement
Tension nominale câble	300 V
Rayon de courbure minimum, position fixe	8 x D
Rayon de courbure minimal, pose fixe	48 mm
Résistance à la propagation des flammes	FT4
Propriétés particulières	UL ITC/PLTC 105 °C CSA AWM I/II A/B FT4 105 °C / 300 V
Température ambiante (fonctionnement)	-30 °C ... 105 °C (câble, pose fixe)

Conditions environnementales et de durée de vie

Conditions ambiantes

IP65

SAC-4P-10,0-547/M12FR BK - Câble pour capteurs/actionneurs



1424907

<https://www.phoenixcontact.com/fr/produits/1424907>

Indice de protection	IP67
	IP68
Température ambiante (fonctionnement) (Connecteur mâle/femelle)	-25 °C ... 90 °C (connecteur mâle / femelle)

Normes et spécifications

Désignation de la norme	Connecteur M12
Normes/prescriptions	CEI 61076-2-101

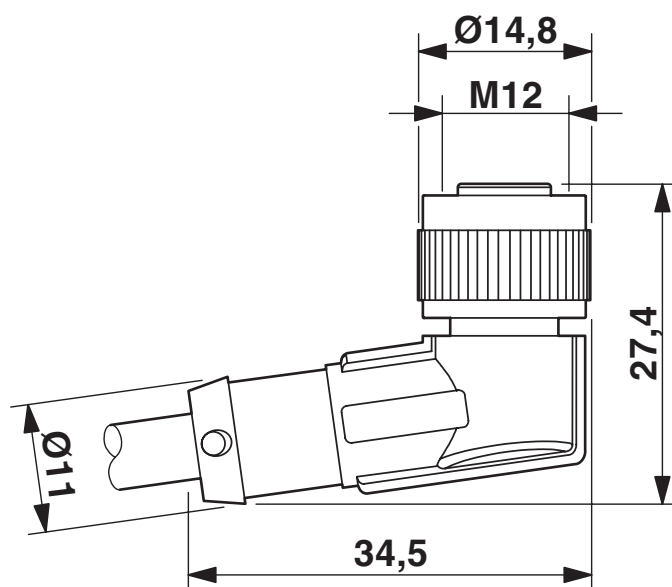
SAC-4P-10,0-547/M12FR BK - Câble pour capteurs/actionneurs

1424907

<https://www.phoenixcontact.com/fr/produits/1424907>

Dessins

Dessin coté



Connecteur femelle M12 x 1, coudé

SAC-4P-10,0-547/M12FR BK - Câble pour capteurs/actionneurs

1424907

<https://www.phoenixcontact.com/fr/produits/1424907>

Dessin schématique



Nombre de pôles connecteur femelle M12, 4 pôles, détrompage A, vue côté femelle

Schéma de connexion



Affectation des contacts du connecteur femelle M12

SAC-4P-10,0-547/M12FR BK - Câble pour capteurs/actionneurs





1424907

<https://www.phoenixcontact.com/fr/produits/1424907>

Homologations

To download certificates, visit the product detail page: <https://www.phoenixcontact.com/fr/produits/1424907>

 UL Listed Identifiant de l'homologation: FILE E 221474				
	Tension nominale U_N	Intensité nominale I_N	Section AWG	Section mm^2
keine				
	300 V	4 A	-	-

 cUL Listed Identifiant de l'homologation: FILE E 221474				
	Tension nominale U_N	Intensité nominale I_N	Section AWG	Section mm^2
keine				
	300 V	4 A	-	-

SAC-4P-10,0-547/M12FR BK - Câble pour capteurs/actionneurs



1424907

<https://www.phoenixcontact.com/fr/produits/1424907>

Classifications

ECLASS

ECLASS-13.0	27060311
ECLASS-15.0	27060311

ETIM

ETIM 10.0	EC001855
-----------	----------

UNSPSC

UNSPSC 21.0	26121600
-------------	----------

SAC-4P-10,0-547/M12FR BK - Câble pour capteurs/actionneurs



1424907

<https://www.phoenixcontact.com/fr/produits/1424907>

Conformité environnementale

EU RoHS

Conforme aux exigences de la directive RoHS

Oui, Aucun exception

China RoHS

Environment friendly use period (EFUP)

EFUP-E

Aucune substance dangereuse au-dessus des valeurs limites

EU REACH SVHC

Indication de substance soumise à autorisation REACH (n° CAS)

Aucun substance na un taux pondéral supérieur à 0,1 %

Phoenix Contact 2026 © - Tous droits réservés

<https://www.phoenixcontact.com>

PHOENIX CONTACT SAS

52 Boulevard de Beaubourg Emerainville

77436 Marne La Vallée Cedex 2 France

+33 (0) 1 60 17 98 98

documentation@phoenixcontact.fr