

# HC-STA-B48-BWS-EMC-AL - Boîtier



1424863

<https://www.phoenixcontact.com/fr/produits/1424863>

Veillez tenir compte du fait que les données affichées dans ce document PDF proviennent de notre catalogue en ligne. Vous trouverez les données complètes dans la documentation utilisateur. Nos conditions générales d'utilisation des téléchargements sont applicables.



Embase B48, avec étrier longitudinal, matériau: Aluminium coulé sous pression, résistant à l'eau de mer, hauteur: 39,4 mm, presse-étoupe: sans, Standard, avec joint plat

## Avantages

- Excellent effet de blindage en cas de perturbations électromagnétiques

## Données commerciales

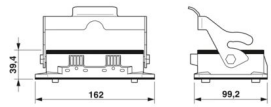
Référence	1424863
Conditionnement	1 Unité(s)
Commande minimum	1 Unité(s)
Clé de vente	AF7APB
Product key	AF7APB
GTIN	4055626382685
Poids par pièce (emballage compris)	465 g
Poids par pièce (hors emballage)	338 g
Numéro du tarif douanier	85389099
Pays d'origine	CN

## Caractéristiques techniques

### Propriétés du produit

Type de produit	Boîtier avec verrouillage à étrier
Type de boîtier	Embase
Application	Standard
Type	B48
Raccordement à filetage Pg	sans

### Dimensions

Dessin coté	
Largeur	99,2 mm
Hauteur	39,4 mm
Longueur	162 mm
Distance horizontale entre les trous de perçage	148 mm
Distance verticale entre les trous de perçage	70 mm
Diamètre de perçage	6,5 mm

### Dimensions de montage

Largeur découpe de montage	81 mm
Longueur découpe de montage	117 mm

### Indications sur les matériaux

Classe d'inflammabilité selon UL 94	V0 (Verrouillage)
Matériau du joint	NBR, conducteur
	NBR, conducteur
Matériau du boîtier	Aluminium coulé sous pression, résistant à l'eau de mer
Matériau de surface du boîtier	non revêtu
Matériau de l'étrier de verrouillage	Acier inoxydable

### Propriétés mécaniques

#### Caractéristiques mécaniques

Type de verrouillage	Étrier
----------------------	--------

### Caractéristiques de raccordement

Couple de serrage	3 Nm ... 5 Nm (Pour vis de fixation M6 de l'embase encastrée)
-------------------	---

### Conditions environnementales et de durée de vie

#### Conditions ambiantes

Indice de protection	IP66
----------------------	------

# HC-STA-B48-BWS-EMC-AL - Boîtier



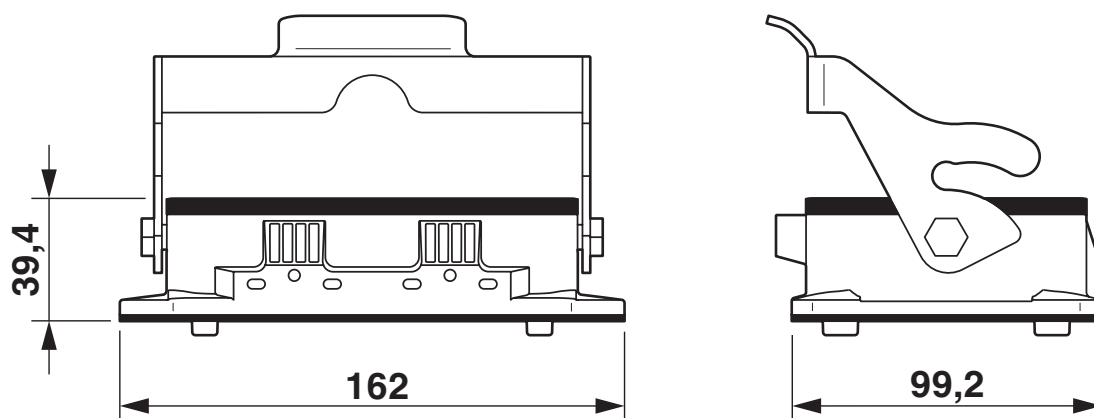
1424863

<https://www.phoenixcontact.com/fr/produits/1424863>

	IP67
Indice de protection (NEMA)	4 (UL 50e)
	4X (UL 50e)
	12 (UL 50e)
Résistance aux chocs	IK08
Température ambiante (fonctionnement)	-40 °C ... 125 °C

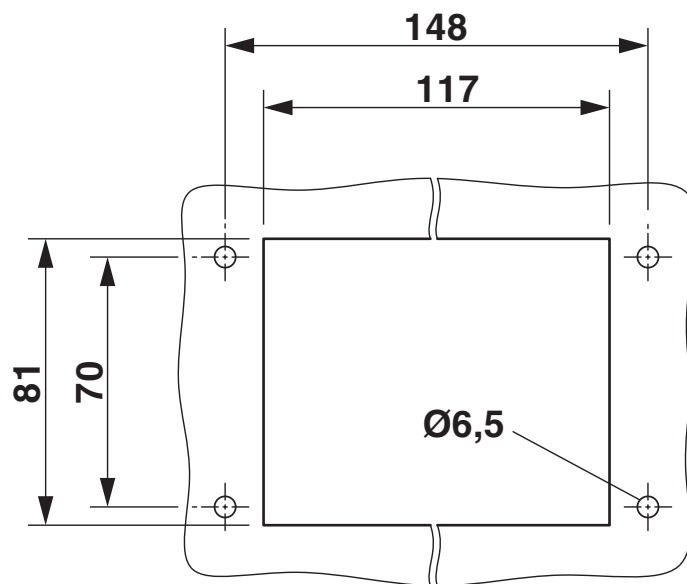
## Dessins

Dessin coté



Dessin coté

Dessin coté




Découpe de montage

1424863

<https://www.phoenixcontact.com/fr/produits/1424863>

## Homologations

 To download certificates, visit the product detail page: <https://www.phoenixcontact.com/fr/produits/1424863>

### **DNV**

Identifiant de l'homologation: TAE000037S



### **cUL Recognized**

Identifiant de l'homologation: E255026



### **UL Recognized**

Identifiant de l'homologation: E255026

1424863

<https://www.phoenixcontact.com/fr/produits/1424863>

## Classifications

### ECLASS

ECLASS-13.0	27440202
ECLASS-15.0	27440202

### ETIM

ETIM 10.0	EC000437
-----------	----------

### UNSPSC

UNSPSC 21.0	31261500
-------------	----------

## Conformité environnementale

### EU RoHS

Conforme aux exigences de la directive RoHS

Oui, Aucun exception

### China RoHS

Environment friendly use period (EFUP)

EFUP-E

Aucune substance dangereuse au-dessus des valeurs limites

### EU REACH SVHC

Indication de substance soumise à autorisation REACH (n° CAS)

Aucun substance na un taux pondéral supérieur à 0,1 %