

HC-STA-B32-BWD-ELC-AL - Boîtier



1424845

<https://www.phoenixcontact.com/fr/produits/1424845>

Veillez tenir compte du fait que les données affichées dans ce document PDF proviennent de notre catalogue en ligne. Vous trouverez les données complètes dans la documentation utilisateur. Nos conditions générales d'utilisation des téléchargements sont applicables.



Embase B32, avec étrier transversal, matériau: Aluminium coulé sous pression, résistant à l'eau de mer, hauteur: 32,4 mm, presse-étoupe: sans, Standard, avec joint plat

Avantages

- Excellent effet de blindage en cas de perturbations électromagnétiques

Données commerciales

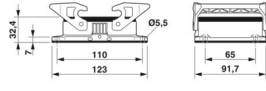
Référence	1424845
Conditionnement	1 Unité(s)
Commande minimum	1 Unité(s)
Clé de vente	AF7APB
Product key	AF7APB
GTIN	4055626382500
Poids par pièce (emballage compris)	186,4 g
Poids par pièce (hors emballage)	180 g
Numéro du tarif douanier	85389099
Pays d'origine	CN

Caractéristiques techniques

Propriétés du produit

Type de produit	Boîtier avec verrouillage à étrier
Type de boîtier	Embase
Application	Standard
Type	B32
Raccordement à filetage Pg	sans

Dimensions

Dessin coté	
Largeur	91,7 mm
Hauteur	32,4 mm
Longueur	123 mm
Distance horizontale entre les trous de perçage	110 mm
Distance verticale entre les trous de perçage	65 mm
Diamètre de perçage	5,5 mm

Dimensions de montage

Largeur découpe de montage	71 mm
Longueur découpe de montage	86 mm

Indications sur les matériaux

Classe d'inflammabilité selon UL 94	V0 (Verrouillage)
Matériau du joint	NBR, conducteur
	NBR, conducteur
Matériau du boîtier	Aluminium coulé sous pression, résistant à l'eau de mer
Matériau de surface du boîtier	non revêtu
Matériau de l'étrier de verrouillage	PA

Propriétés mécaniques

Caractéristiques mécaniques

Type de verrouillage	Étrier
----------------------	--------

Caractéristiques de raccordement

Couple de serrage	2 Nm ... 3 Nm (Pour vis de fixation M5 de l'embase encastrée)
-------------------	---

Conditions environnementales et de durée de vie

Conditions ambiantes

Indice de protection	IP66
	IP67

HC-STA-B32-BWD-ELC-AL - Boîtier

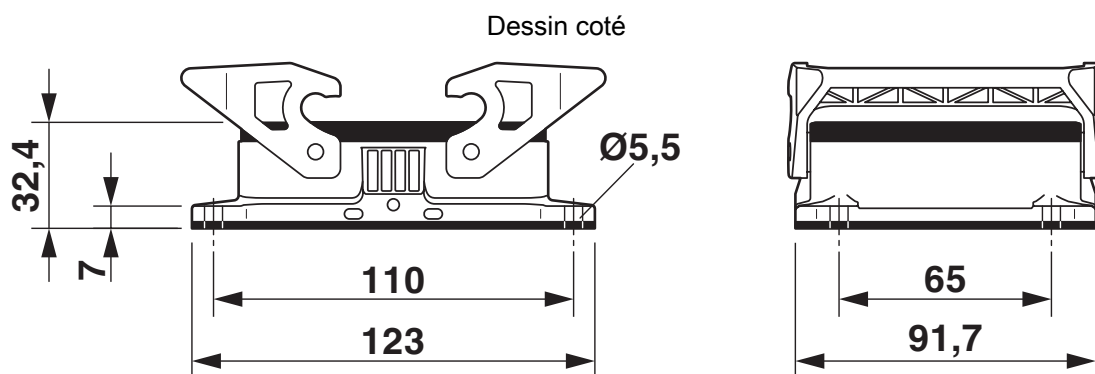


1424845

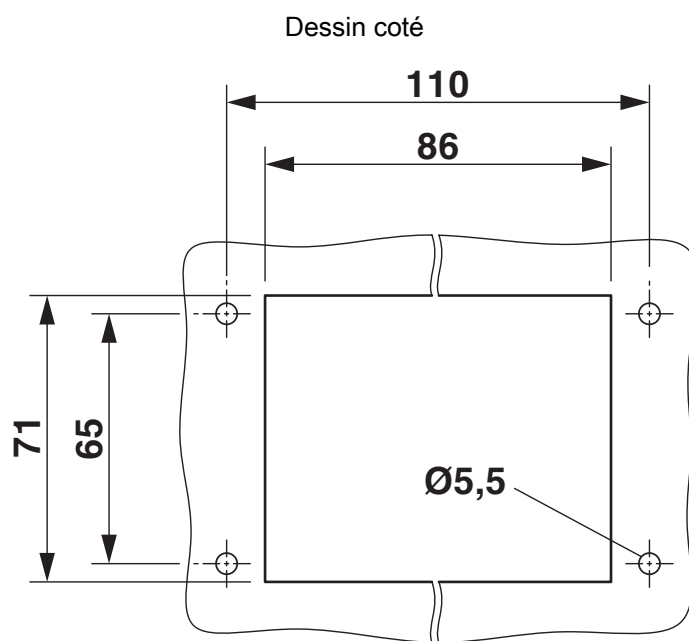
<https://www.phoenixcontact.com/fr/produits/1424845>

Indice de protection (NEMA)	4 (UL 50e)
	4X (UL 50e)
	12 (UL 50e)
Résistance aux chocs	IK09
Température ambiante (fonctionnement)	-40 °C ... 125 °C

Dessins



Dessin coté



Découpe de montage

1424845

<https://www.phoenixcontact.com/fr/produits/1424845>

Homologations

 To download certificates, visit the product detail page: <https://www.phoenixcontact.com/fr/produits/1424845>

DNV

Identifiant de l'homologation: TAE000037S



cUL Recognized

Identifiant de l'homologation: E255026



UL Recognized

Identifiant de l'homologation: E255026

1424845

<https://www.phoenixcontact.com/fr/produits/1424845>

Classifications

ECLASS

ECLASS-13.0	27440202
ECLASS-15.0	27440202

ETIM

ETIM 10.0	EC000437
-----------	----------

UNSPSC

UNSPSC 21.0	31261500
-------------	----------

Conformité environnementale

EU RoHS

Conforme aux exigences de la directive RoHS

Oui, Aucun exception

China RoHS

Environment friendly use period (EFUP)

EFUP-E

Aucune substance dangereuse au-dessus des valeurs limites

EU REACH SVHC

Indication de substance soumise à autorisation REACH (n° CAS)

Aucun substance na un taux pondéral supérieur à 0,1 %