

NBC-R4BQ/2,0-94B/R4BQRB - Câble de réseau



1424825

<https://www.phoenixcontact.com/fr/produits/1424825>

Veillez tenir compte du fait que les données affichées dans ce document PDF proviennent de notre catalogue en ligne. Vous trouverez les données complètes dans la documentation utilisateur. Nos conditions générales d'utilisation des téléchargements sont applicables.



Câble de réseau, indice de protection: IP20, longueur de câble: 2 m, nombre de pôles: 8, 1 Gbit/s, CAT5 (CEI 11801:2002), matériau: Zinc injecté, type de raccordement: Raccordement autodénudant IDC, Ethernet, 4x2xAWG26/7, SF/UTP, bleu lagon RAL 5021

Avantages

- Parfait pour les applications industrielles
- Parfait pour les applications de bureau, du bâtiment et les applications industrielles protégées (p. ex. dans les armoires électriques)
- Forme d'angle compacte

Données commerciales

Référence	1424825
Conditionnement	1 Unité(s)
Commande minimum	50 Unité(s)
Remarque	Fabrication à la commande (pas de reprise)
Clé de vente	ABNABE
Product key	ABNABE
GTIN	4055626384733
Poids par pièce (emballage compris)	139 g
Poids par pièce (hors emballage)	137,575 g
Numéro du tarif douanier	85444290
Pays d'origine	PL

Caractéristiques techniques

Propriétés du produit

Type de produit	Câble de données préconfectionné
Gamme de produits	RJ45 INDUSTRIAL IE8 CAT5
Type de capteur	Ethernet
Nombre de pôles	8
Nombre de prises	1

Propriétés d'isolation

Catégorie de surtension	I
Degré de pollution	2

Propriétés électriques

Tension de référence (III/3)	72 V (DC)
Courant de référence	1,75 A
Support de transmission	Cuivre
Taux de transmission	1 Gbit/s
Propriétés de transmission (catégorie)	CAT5 (CEI 11801:2002)
Vitesse de transmission	1 GBit/s

Propriétés mécaniques

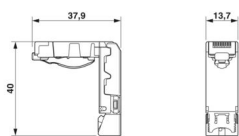
Caractéristiques mécaniques

Cycles d'enfichage	≥ 750
Force d'enfichage par contact de signal	30,00 N
Force de retrait par contact de signal	50 N

Indications sur les matériaux

Classe d'inflammabilité selon UL 94	V0
Matériau du boîtier	Zinc injecté
Matériau de contact	Alliage de cuivre
Matériau de surface du contact	Or sur nickel
Matériau de porte-contacts	PC

Dimensions

Dessin coté	
Largeur	13,7 mm
Hauteur	14,4 mm
Longueur	53 mm

Caractéristiques de raccordement

Technologie de raccordement

Type de raccordement	Raccordement autodénudant IDC
----------------------	-------------------------------

Raccordement du conducteur

Type de raccordement	Raccordement autodénudant IDC
----------------------	-------------------------------

Connecteur

Raccordement 1

Type	connecteur mâle droit RJ45
Blindé	oui
Cycles d'enfichage	≥ 750
Indice de protection	IP20


Raccordement 2

Type	connecteur mâle droit RJ45
Blindé	oui
Cycles d'enfichage	≥ 750
Indice de protection	IP20

Câble/conducteur

Longueur du câble	2,00 m
-------------------	--------

Ethernet flexible CAT5, 4 paires [94B]

Dessin coté	
Poids de gaine	47 kg/km
Style UL AWM	20963 (80 °C / 30 V)
Nombre de pôles	8
Blindé	oui
Type	Ethernet flexible CAT5, 4 paires [94B]
Structure du conducteur	4x2xAWG26/7, SF/UTP
Durée du parcours du signal	5,3 ns/m
Structure du conducteur ligne de signal	7x 0,16 mm
AWG ligne de signaux	26
Section de câble	4x 2x 0,14 mm ²
Diamètre de fil avec isolant	0,96 mm
Diamètre extérieur du câble	6,40 mm ±0,2 mm

NBC-R4BQ/2,0-94B/R4BQRB - Câble de réseau



1424825

<https://www.phoenixcontact.com/fr/produits/1424825>

Gaine extérieure, matériau	PUR
Gaine extérieure, coloris	bleu lagon RAL 5021
Matériau conducteur	Cordon Cu nu
Matériau isolant de fil	PE moussé
Fil, coloris	blanc/bleu-bleu, blanc/orange-orange, blanc/vert-vert, blanc/brun-brun
Epaisseur gaine extérieure	1,05 mm
Câblage par paire	2 fils par paire
Câblage total	4 paires en direction de l'âme
Revêtement optique de blindage	70 %
Résistance d'isolement	$\geq 5 \text{ G}\Omega \cdot \text{km}$
Résistance de liaison	$\leq 100,00 \text{ m}\Omega/\text{m}$ (pour 10 MHz)
Résistance de boucle	$\leq 290,00 \text{ }\Omega/\text{km}$
Impédance caractéristique	$100 \text{ }\Omega \pm 5 \text{ }\Omega$ (pour 100 MHz)
Capacité de la ligne	$48 \text{ nF}/\text{km}$ (pour 1 kHz)
Tension nominale câble	$\leq 100 \text{ V}$
Tension d'essai fil/fil	700 V (50 Hz, 1 min.)
Tension d'essai fil/blindage	700,00 V (50 Hz, 1 min.)
Rayon de courbure minimum, position fixe	4 x D
Rayon de courbure minimum, position flexible	8 x D
Rayon de courbure minimal, pose fixe	26 mm
Rayon de courbure minimal, pose souple	52 mm
Résistance à la traction	$\leq 100 \text{ N}$
Affaiblissement paradiaphonique (NEXT)	71,3 dB (pour 1 MHz)
	62,3 dB (pour 4 MHz)
	56,3 dB (pour 10 MHz)
	53,2 dB (pour 16 MHz)
	51,8 dB (pour 20 MHz)
	48,9 dB (pour 31,25 MHz)
	44,4 dB (pour 62,5 MHz)
Paradiaphonie cumulée (PSNEXT)	41,3 dB (pour 100 MHz)
	62,3 dB (pour 1 MHz)
	53,3 dB (pour 4 MHz)
	47,3 dB (pour 10 MHz)
	44,2 dB (pour 16 MHz)
	42,8 dB (pour 20 MHz)
	39,9 dB (pour 31,25 MHz)
Affaiblissement de régularité (RL)	35,4 dB (pour 62,5 MHz)
	32,3 dB (pour 100 MHz)
	23 dB (pour 4 MHz)
	24,1 dB (pour 8 MHz)
	25 dB (pour 10 MHz)
	25 dB (pour 16 MHz)
	25 dB (pour 20 MHz)

NBC-R4BQ/2,0-94B/R4BQRB - Câble de réseau



1424825

<https://www.phoenixcontact.com/fr/produits/1424825>

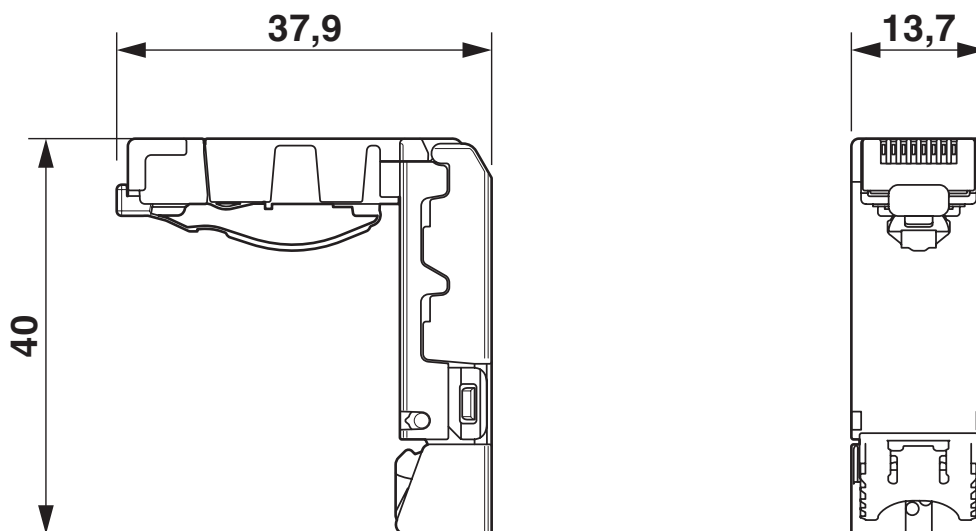
	23,6 dB (pour 31,25 MHz)
	21,5 dB (pour 62,5 MHz)
	20,1 dB (pour 100 MHz)
Effet d'écran	3,2 dB (pour 1 MHz)
	6 dB (pour 4 MHz)
	9,5 dB (pour 10 MHz)
	12,1 dB (pour 16 MHz)
	13,6 dB (pour 20 MHz)
	17,1 dB (pour 31,25 MHz)
	24,8 dB (pour 62,5 MHz)
	32 dB (pour 100 MHz)
	Absence d'halogène
Résistance à la propagation des flammes	selon CEI 60332-1-2
Résistance à l'huile	selon EN 60811-2-1
Température ambiante (fonctionnement)	-40 °C ... 80 °C (câble, pose fixe)
	-20 °C ... 80 °C (Câble, pose souple)
Température ambiante (montage)	-20 °C ... 80 °C

1424825

<https://www.phoenixcontact.com/fr/produits/1424825>

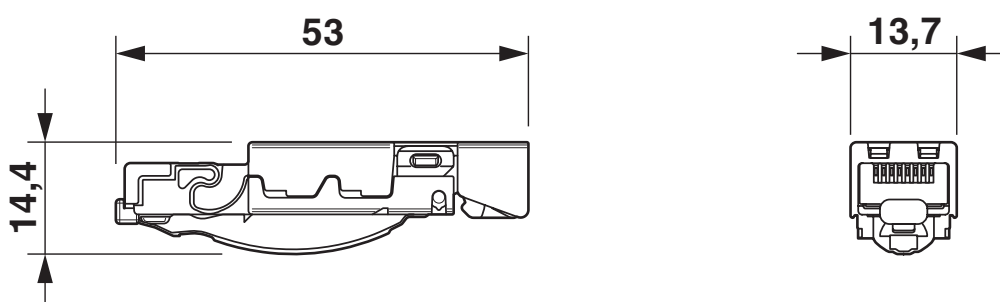
Dessins

Dessin coté



Connecteur mâle RJ45, IP20, coudé

Dessin coté



Connecteur RJ45, IP20

NBC-R4BQ/2,0-94B/R4BQRB - Câble de réseau



1424825

<https://www.phoenixcontact.com/fr/produits/1424825>

Homologations

📄 To download certificates, visit the product detail page: <https://www.phoenixcontact.com/fr/produits/1424825>



EAC

Identifiant de l'homologation: 19060508

1424825

<https://www.phoenixcontact.com/fr/produits/1424825>

Classifications

ECLASS

ECLASS-13.0	27060307
ECLASS-15.0	27060307

ETIM

ETIM 10.0	EC001855
-----------	----------

UNSPSC

UNSPSC 21.0	39121400
-------------	----------

Conformité environnementale

EU RoHS

Conforme aux exigences de la directive RoHS

Oui, Aucun exception

China RoHS

Environment friendly use period (EFUP)

EFUP-E

Aucune substance dangereuse au-dessus des valeurs limites

EU REACH SVHC

Indication de substance soumise à autorisation REACH (n° CAS)

Aucun substance na un taux pondéral supérieur à 0,1 %