

# SAC-5PT-FB/2XMB PBDP SH - Répartiteur en T



1424711

<https://www.phoenixcontact.com/fr/produits/1424711>

Veillez tenir compte du fait que les données affichées dans ce document PDF proviennent de notre catalogue en ligne. Vous trouverez les données complètes dans la documentation utilisateur. Nos conditions générales d'utilisation des téléchargements sont applicables.



Répartiteur en T, PROFIBUS DP (12 Mbit/s), 5-pôles, blindé, Connecteur femelle droit M12, codage: B, sur connecteur mâle droit M12, codage: B et connecteur mâle droit M12, codage: B

## Avantages

- Utilisation sûre sur le terrain grâce aux indices de protection élevés
- Transmission fiable de signaux, blindage 360° pour environnement chargé électromagnétiquement

## Données commerciales

Référence	1424711
Conditionnement	1 Unité(s)
Commande minimum	1 Unité(s)
Remarque	Fabrication à la commande (pas de reprise)
Clé de vente	AF1GAA
Product key	AF1GAA
GTIN	4055626376745
Poids par pièce (emballage compris)	49,4 g
Poids par pièce (hors emballage)	49,4 g
Numéro du tarif douanier	85366990
Pays d'origine	DE

# SAC-5PT-FB/2XMB PBDP SH - Répartiteur en T

1424711

<https://www.phoenixcontact.com/fr/produits/1424711>

## Caractéristiques techniques

### Propriétés du produit

Type de produit	Répartiteur en T
Nombre de pôles	5
Nombre de sorties de câble	2
Blindé	oui
Détrompage	B
Type de filetage	M12

### Propriétés d'isolation

Catégorie de surtension	II
Degré de pollution	3

### Propriétés électriques

Tension nominale $U_N$	48 V AC
	60 V DC
Intensité nominale $I_N$	1 A (Contact 2 et 4)
	4 A (Contact 1 et 3)
Support de transmission	Cuivre
Taux de transmission	12 Mbit/s

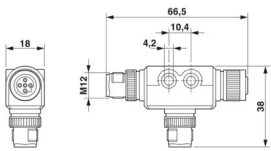
### Interfaces

Type de signal/catégorie	PROFIBUS DP, 12 Mbit/s
--------------------------	------------------------

### Signalisation

Affichage d'état	non
Présence d'un affichage d'état	non

### Dimensions

Dessin coté	
Hauteur	18 mm
Longueur	66,5 mm

### Indications sur les matériaux

Matériau	PBT (Porte-contacts femelle)
	(Porte-contacts mâle)
Classe d'inflammabilité selon UL 94	V0
Matériau du joint	NBR
Matériau de surface de prise	PBT

# SAC-5PT-FB/2XMB PBDP SH - Répartiteur en T



1424711

<https://www.phoenixcontact.com/fr/produits/1424711>

Matériau de contact	CuZn (connecteur mâle) / CuSn (connecteur femelle)
Matériau de surface du contact	Ni/Au
Matériau du raccordement vissé	Zinc moulé sous pression, nickelé

## Connecteur

### Raccordement 1

Type	Connecteur femelle droit M12
Type de codage	B

### Raccordement 2

Type	connecteur mâle droit M12
Type de codage	B

### Raccordement 3

Type	connecteur mâle droit M12
Type de codage	B

## Câble/conducteur

Type de signal/catégorie	PROFIBUS DP, 12 Mbit/s
--------------------------	------------------------

## Propriétés mécaniques

### Caractéristiques mécaniques

Cycles d'enfichage	≥ 100
--------------------	-------

## Conditions environnementales et de durée de vie

### Conditions ambiantes

Indice de protection	IP65
Température ambiante (fonctionnement) (Connecteur mâle/femelle)	-25 °C ... 85 °C (connecteur mâle / femelle)

## Normes et spécifications

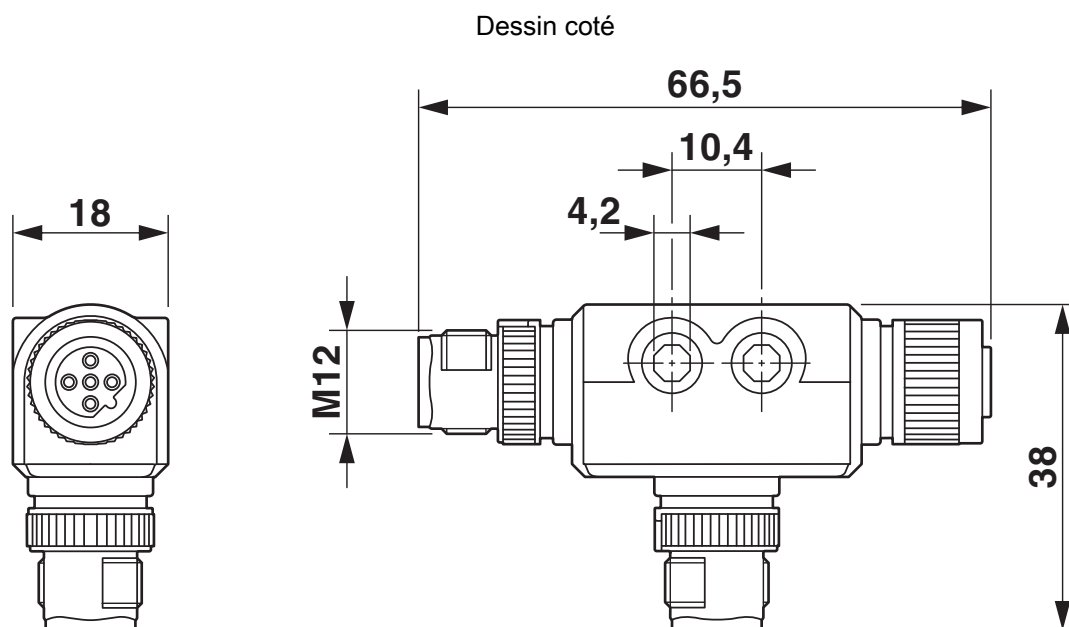
Désignation de la norme	Connecteur M12
Normes/précriptions	selon de CEI 61076-2-101

# SAC-5PT-FB/2XMB PBDP SH - Répartiteur en T

1424711

<https://www.phoenixcontact.com/fr/produits/1424711>

## Dessins



Répartiteur en T M12

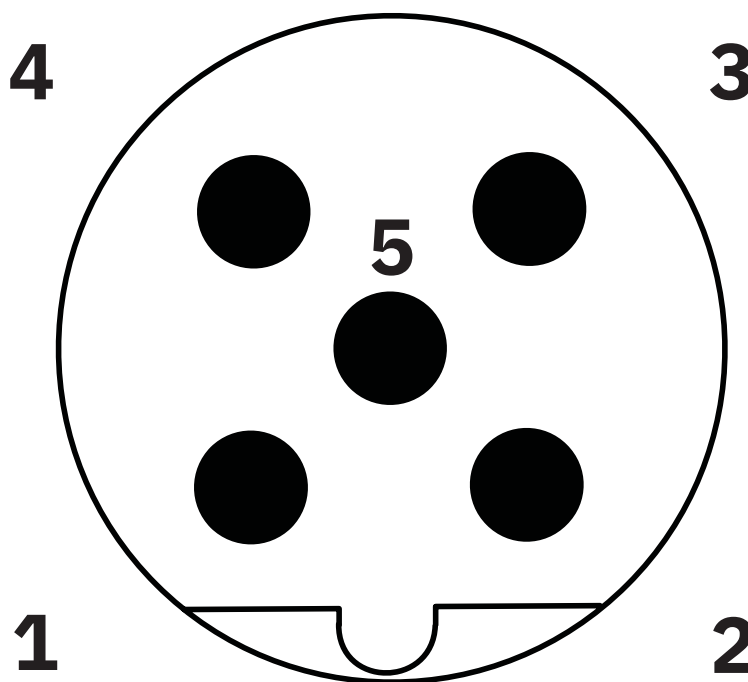
# SAC-5PT-FB/2XMB PBDP SH - Répartiteur en T

1424711

<https://www.phoenixcontact.com/fr/produits/1424711>



Dessin schématique



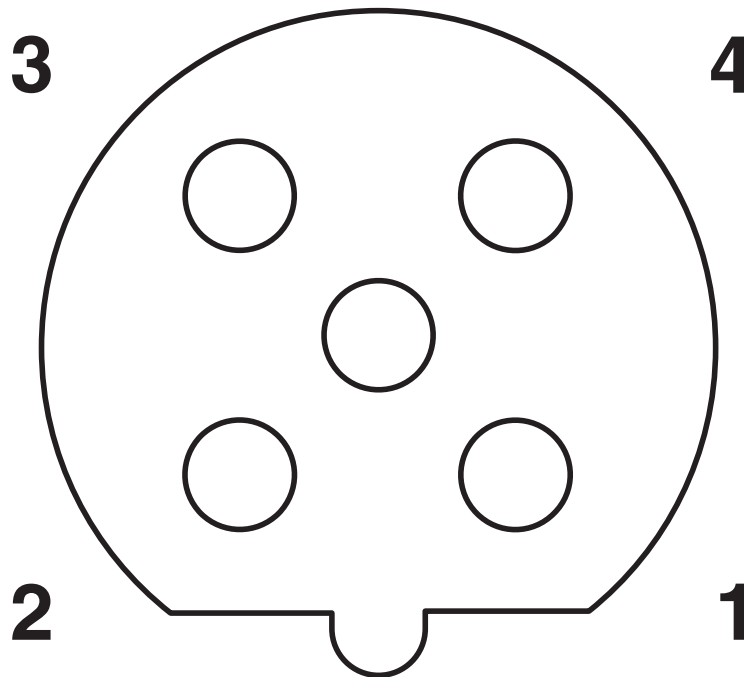
Nombre de pôles M12 mâle, 5 pôles, codage B, vue côté mâle

# SAC-5PT-FB/2XMB PBDP SH - Répartiteur en T

1424711

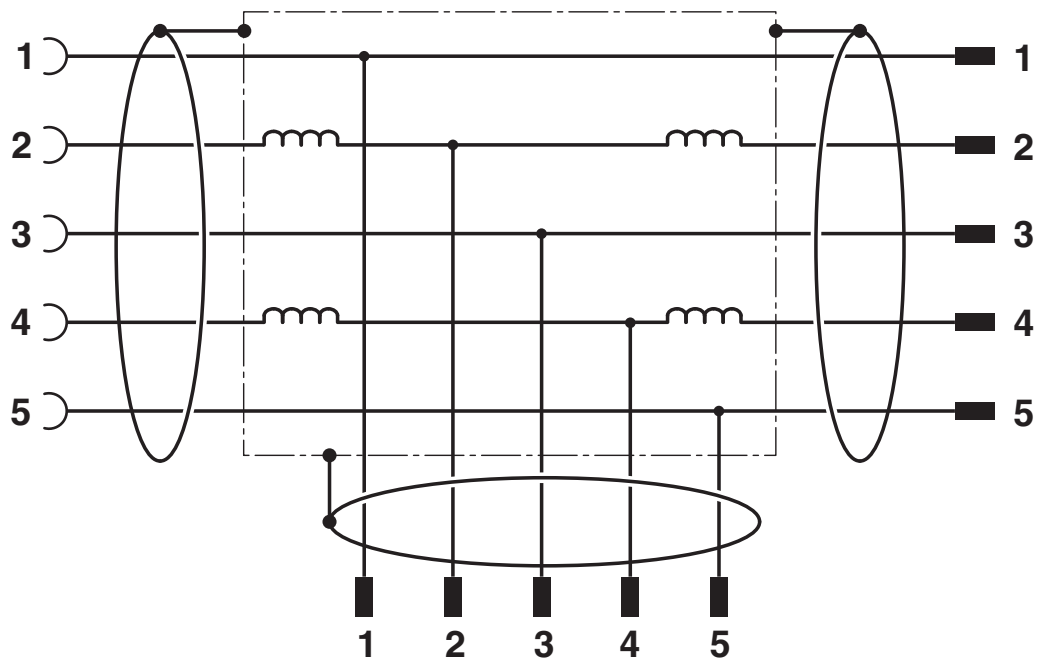
<https://www.phoenixcontact.com/fr/produits/1424711>

Dessin schématique



Nombre de pôles connecteur femelle M12, 5 pôles, détrompage B, vue côté femelle

Schéma de connexion



Disposition des contacts des connecteurs M12 mâles et femelles

1424711

<https://www.phoenixcontact.com/fr/produits/1424711>

## Classifications

### ECLASS

ECLASS-13.0	27440106
ECLASS-15.0	27440106

### ETIM

ETIM 10.0	EC002925
-----------	----------

### UNSPSC

UNSPSC 21.0	31251500
-------------	----------

1424711

<https://www.phoenixcontact.com/fr/produits/1424711>

## Conformité environnementale

### EU RoHS

Conforme aux exigences de la directive RoHS

Oui, Aucun exception

### China RoHS

Environment friendly use period (EFUP)

EFUP-E

Aucune substance dangereuse au-dessus des valeurs limites

### EU REACH SVHC

Indication de substance soumise à autorisation REACH (n° CAS)

Aucun substance na un taux pondéral supérieur à 0,1 %

Phoenix Contact 2026 © - Tous droits réservés

<https://www.phoenixcontact.com>

PHOENIX CONTACT SAS

52 Boulevard de Beaubourg Emerainville

77436 Marne La Vallée Cedex 2 France

+33 (0) 1 60 17 98 98

[documentation@phoenixcontact.fr](mailto:documentation@phoenixcontact.fr)