

# SACC-M12FR-5PL - Connecteur



1424690

<https://www.phoenixcontact.com/fr/produits/1424690>

Veillez tenir compte du fait que les données affichées dans ce document PDF proviennent de notre catalogue en ligne. Vous trouverez les données complètes dans la documentation utilisateur. Nos conditions générales d'utilisation des téléchargements sont applicables.

Connecteur, Universel, 5-pôles, non blindé, connecteur femelle coudé M12, codage: A, Raccordement à ressort Push-Lock, matériau de la molette: Plastique, diamètre extérieur du câble 4 mm ... 8 mm



## Avantages

- Raccordement Push-Lock rapide : connexion et déconnexion sans outil des conducteurs en ouvrant le levier de contact
- Raccordement intuitif : affectation facile des différents fils grâce au marquage de couleur et numérique des leviers de contact
- Technologie Push-in intégrée : câblés facilement les conducteurs rigides et prétraités par simple insertion directe
- Connexion résistante aux chocs et aux vibrations : la technique à ressort éprouvée garantit un contact solide et sûr
- Sorties de câble flexibles pour connecteurs coudés

## Données commerciales

Référence	1424690
Conditionnement	1 Unité(s)
Commande minimum	1 Unité(s)
Clé de vente	AF2CFA
Product key	AF2CFA
GTIN	4055626376172
Poids par pièce (emballage compris)	15,6 g
Poids par pièce (hors emballage)	15,6 g
Numéro du tarif douanier	85366990
Pays d'origine	DE

## Caractéristiques techniques

### Remarques

Instructions de montage	<b>IMPORTANT</b> : Lors de la pose des câbles, respectez les rayons de courbure admis car une force de courbure excessive représente un risque pour l'indice de protection. Éliminez les contraintes mécaniques existant en amont du connecteur, par ex. en utilisant des colliers serrants.
-------------------------	--

### Montage

Instructions de montage	Les pôles sont orientables par pas de 45° en direction de la sortie du câble
	Les fils peuvent aussi bien être connectés avec que sans embouts

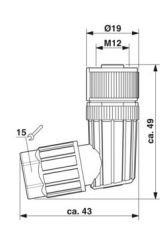
### Propriétés du produit

Type de produit	Connecteur circulaire (côté câble)
Type de capteur	Universel
Nombre de pôles	5
Nombre de sorties de câble	1
Blindé	non
Détrompage	A
Sortie du câble	coudé

### Propriétés d'isolation

Catégorie de surtension	II
Degré de pollution	3

### Dimensions

Dessin coté	
Longueur	49 mm

### Dimensions extérieures

Diamètre extérieur	4 mm ... 8 mm
--------------------	---------------

### Boîtier

Diamètre de boîtier	19 mm
---------------------	-------

### Indications sur les matériaux

Classe d'inflammabilité selon UL 94	V0
Matériau du joint	NBR

# SACC-M12FR-5PL - Connecteur



1424690

<https://www.phoenixcontact.com/fr/produits/1424690>

Matériau de surface de prise	PA 6.6
Matériau de contact	CuSn
Matériau de surface du contact	Ni/Au
Matériau de porte-contacts	PA 6.6
Matériau du raccordement vissé	Plastique

## Caractéristiques de raccordement

### Raccordement du conducteur

Type de raccordement	Raccordement à ressort Push-Lock
Section raccordable	0,14 mm <sup>2</sup> ... 0,75 mm <sup>2</sup> (sans embout)
	0,08 mm <sup>2</sup> ... 0,5 mm <sup>2</sup> (avec embout)
	0,14 mm <sup>2</sup> ... 0,75 mm <sup>2</sup> (rigide)
Section raccordable AWG	26 ... 18 (sans embout)
	28 ... 20 (avec embout)
Longueur de gaine à dénuder de chaque fil	7 mm
Couple de serrage	0,4 Nm (Molette M12)
	0,4 Nm (Isolant mâle avec manchon d'accouplement)
	1,5 Nm (Erou de pression avec manchon d'accouplement)

### Brochage

Contact   Couleur (désignation des signaux)   Contact (en option)	1 = BN
	2 = WH
	3 = BU
	4 = BK
	5 = GY

## Propriétés électriques

Tension de tenue aux chocs assignée	1,5 kV
Résistance de contact	≤ 5 mΩ
Résistance d'isolement	≥ 100 MΩ
Tension nominale U <sub>N</sub>	48 V AC
	60 V DC
Intensité nominale I <sub>N</sub>	4 A (2 A en cas d'utilisation de conducteurs de 0,14 mm <sup>2</sup> )

## Propriétés mécaniques

### Caractéristiques mécaniques

Cycles d'enfichage	≥ 100
--------------------	-------

## Connecteur

### Raccordement 1

Type tête	connecteur femelle
Sortie de câble tête	coudé
Type de filetage tête	M12

# SACC-M12FR-5PL - Connecteur



1424690

<https://www.phoenixcontact.com/fr/produits/1424690>

Détrompage	A
------------	---

## Câble/conducteur

Type de signal/catégorie	Universel
Longueur à dénuder des fils uniques	7 mm

## Conditions environnementales et de durée de vie

### Conditions ambiantes

Indice de protection	IP65
	IP67
Température ambiante (fonctionnement) (Connecteur mâle/femelle)	-40 °C ... 85 °C (connecteur mâle / femelle)

## Normes et spécifications

### M12

Désignation de la norme	Connecteur M12
Normes/prescriptions	CEI 61076-2-101

# SACC-M12FR-5PL - Connecteur

1424690

<https://www.phoenixcontact.com/fr/produits/1424690>



## Dessins

Dessin coté



Connecteur femelle M12 x 1, coudé

Dessin du fonctionnement



# SACC-M12FR-5PL - Connecteur

1424690

<https://www.phoenixcontact.com/fr/produits/1424690>



Dessin schématique



Brochage connecteur femelle M12, 5 pôles, détrompage A, vue côté femelle

# SACC-M12FR-5PL - Connecteur



1424690

<https://www.phoenixcontact.com/fr/produits/1424690>

## Homologations

To download certificates, visit the product detail page: <https://www.phoenixcontact.com/fr/produits/1424690>

<b>UL Listed</b> Identifiant de l'homologation: E221474				
	Tension nominale $U_N$	Intensité nominale $I_N$	Section AWG	Section $\text{mm}^2$
keine				
	250 V	4 A	26 - 18	26 - 18

<b>cUL Listed</b> Identifiant de l'homologation: E221474				
	Tension nominale $U_N$	Intensité nominale $I_N$	Section AWG	Section $\text{mm}^2$
keine				
	250 V	4 A	26 - 18	-

# SACC-M12FR-5PL - Connecteur



1424690

<https://www.phoenixcontact.com/fr/produits/1424690>

## Classifications

### ECLASS

ECLASS-13.0	27440116
ECLASS-15.0	27440116

### ETIM

ETIM 10.0	EC002635
-----------	----------

### UNSPSC

UNSPSC 21.0	39121400
-------------	----------

# SACC-M12FR-5PL - Connecteur



1424690

<https://www.phoenixcontact.com/fr/produits/1424690>

## Conformité environnementale

### EU RoHS

Conforme aux exigences de la directive RoHS

Oui, Aucun exception

### China RoHS

Environment friendly use period (EFUP)

EFUP-E

Aucune substance dangereuse au-dessus des valeurs limites

### EU REACH SVHC

Indication de substance soumise à autorisation REACH (n° CAS)

Aucun substance na un taux pondéral supérieur à 0,1 %

Phoenix Contact 2026 © - Tous droits réservés

<https://www.phoenixcontact.com>

PHOENIX CONTACT SAS

52 Boulevard de Beaubourg Emerainville

77436 Marne La Vallée Cedex 2 France

+33 (0) 1 60 17 98 98

[documentation@phoenixcontact.fr](mailto:documentation@phoenixcontact.fr)