

SACC-M12MSD-4PL SH PN - Connecteur



1424682

<https://www.phoenixcontact.com/fr/produits/1424682>

Veillez tenir compte du fait que les données affichées dans ce document PDF proviennent de notre catalogue en ligne. Vous trouverez les données complètes dans la documentation utilisateur. Nos conditions générales d'utilisation des téléchargements sont applicables.



Connecteur, PROFINET CAT5 (100 Mbit/s), 4-pôles, blindé, connecteur mâle droit M12, codage: D, Raccordement à ressort Push-Lock, matériau de la molette: Zinc moulé sous pression, nickelé, diamètre extérieur du câble 4 mm ... 8 mm

Avantages

- Raccordement Push-Lock rapide : connexion et déconnexion sans outil des conducteurs en ouvrant le levier de contact
- Raccordement intuitif : affectation facile des différents fils grâce au marquage de couleur et numérique des leviers de contact
- Technologie Push-in intégrée : câblés facilement les conducteurs rigides et prétraités par simple insertion directe
- Connexion résistante aux chocs et aux vibrations : la technique à ressort éprouvée garantit un contact solide et sûr

Données commerciales

Référence	1424682
Conditionnement	1 Unité(s)
Commande minimum	1 Unité(s)
Clé de vente	AF2CFN
Product key	AF2CFN
GTIN	4055626376097
Poids par pièce (emballage compris)	36,5 g
Poids par pièce (hors emballage)	37,5 g
Numéro du tarif douanier	85366990
Pays d'origine	DE

Caractéristiques techniques

Remarques

Instructions de montage	IMPORTANT : Lors de la pose des câbles, respectez les rayons de courbure admis car une force de courbure excessive représente un risque pour l'indice de protection. Éliminez les contraintes mécaniques existant en amont du connecteur, par ex. en utilisant des colliers serrants.
Instructions de montage	IMPORTANT : Lors de la pose des câbles, respectez les rayons de courbure admis car une force de courbure excessive représente un risque pour l'indice de protection. Éliminez les contraintes mécaniques existant en amont du connecteur, par ex. en utilisant des colliers serrants.

Montage

Instructions de montage	Les fils peuvent aussi bien être connectés avec que sans embouts
-------------------------	--

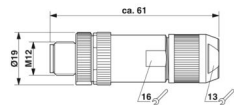
Propriétés du produit

Type de produit	Connecteur circulaire (côté câble)
Application	Données
Type de capteur	PROFINET
Nombre de pôles	4
Nombre de sorties de câble	1
Blindé	oui
Détrompage	D
Sortie du câble	droit

Propriétés d'isolation

Catégorie de surtension	II
Degré de pollution	3

Dimensions

Dessin coté	
Longueur	60 mm

Dimensions extérieures

Diamètre extérieur	4 mm ... 8 mm
--------------------	---------------

Boîtier

Diamètre de boîtier	19 mm
---------------------	-------

Indications sur les matériaux

SACC-M12MSD-4PL SH PN - Connecteur



1424682

<https://www.phoenixcontact.com/fr/produits/1424682>

Matériau	TPE-U (Anneau de serrage, poids : 1,1 g)
	PA 6 (Levier d'actionnement)
Classe d'inflammabilité selon UL 94	V0
Matériau du joint	NBR
Matériau de surface de prise	Zinc coulé sous pression, nickelé
Matériau de contact	CuSn
Matériau de surface du contact	Ni/Au
Matériau de porte-contacts	PA 6.6
Matériau du raccordement vissé	Zinc moulé sous pression, nickelé
Normes / Spécifications	PA 6.6
	PA 6

Caractéristiques de raccordement

Raccordement du conducteur

Type de raccordement	Raccordement à ressort Push-Lock
Section raccordable	0,14 mm ² ... 0,75 mm ² (sans embout)
	0,14 mm ² ... 0,5 mm ² (avec embout)
Section raccordable AWG	26 ... 18 (sans embout)
	26 ... 20 (avec embout)
Longueur de gaine à dénuder de chaque fil	7 mm
Couple de serrage	0,4 Nm (Molette M12)
	0,8 Nm (Isolant mâle avec manchon d'accouplement)
	3 Nm (Ecrue de pression avec manchon d'accouplement)

Brochage

Contact Couleur (désignation des signaux) Contact (en option)	1 = YE (TD+)
	2 = WH (RD+)
	3 = OG (TD-)
	4 = BU (RD-)

Propriétés électriques

Tension de tenue aux chocs assignée	1,5 kV
Résistance de contact	≤ 5 mΩ
Résistance d'isolement	≥ 100 MΩ
Tension nominale U _N	48 V AC
	60 V DC
Intensité nominale I _N	4 A (2 A en cas d'utilisation de conducteurs de 0,14 mm ²)
Taux de transmission	100 Mbit/s

Propriétés mécaniques

Caractéristiques mécaniques

Cycles d'enfichage	≥ 100 (Nombre : 500 avec connecteur opposé Phoenix Contact)
--------------------	---

Connecteur

SACC-M12MSD-4PL SH PN - Connecteur



1424682

<https://www.phoenixcontact.com/fr/produits/1424682>

Raccordement 1

Type tête	connecteur mâle
Sortie de câble tête	droit
Type de filetage tête	M12
Détrompage	D

Câble/conducteur

Type de signal/catégorie	PROFINET CAT5 (selon CEI 11801), 100 Mbit/s
Longueur à dénuder des fils uniques	7 mm

Conditions environnementales et de durée de vie

Conditions ambiantes

Indice de protection	IP65
	IP67
Température ambiante (fonctionnement) (Connecteur mâle/femelle)	-40 °C ... 85 °C (connecteur mâle / femelle)

Normes et spécifications

Essai

Normes/précriptions	PA 6.6: Sécurité incendie dans les véhicules ferroviaires - Ensembles d'exigences R22, R23, R24, R25 et R26 et DIN EN 45545-2 (Niveau de risque HL1 - HL3)
	PA 6: Sécurité incendie dans les véhicules ferroviaires - Ensembles d'exigences R22, R23 et R24 et DIN EN 45545-2 (Niveau de risque HL1 - HL3)

M12

Désignation de la norme	Connecteur M12
Normes/précriptions	CEI 61076-2-101
Désignation de la norme	Choc, vibration
Normes/précriptions	EN 50155:2001

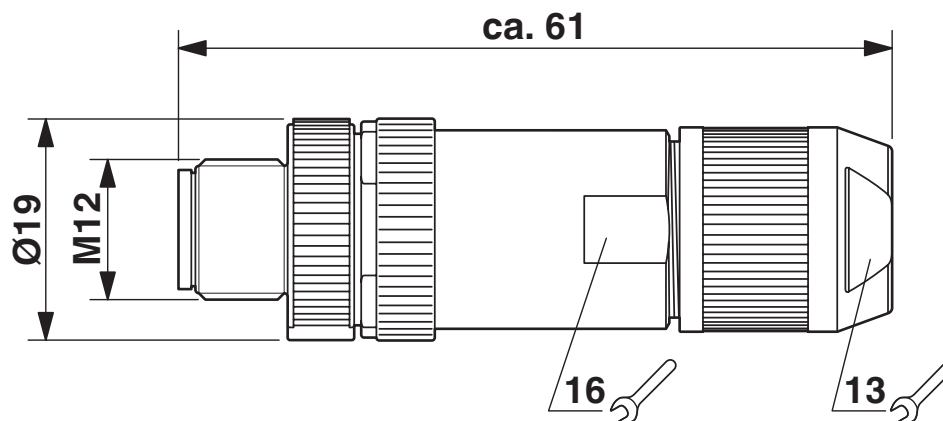
SACC-M12MSD-4PL SH PN - Connecteur

1424682

<https://www.phoenixcontact.com/fr/produits/1424682>

Dessins

Dessin coté



Connecteur mâle M12 SPEEDCONNEC droit, blindé

Dessin du fonctionnement



Glisser les écrous de pression et les capots passe-câble sur le câble, dénuder ce dernier, raccourcir le blindage, dénuder les fils, raccorder ces derniers, les torsader légèrement ensemble en cas de capot passe-câble droit, coller le film de blindage autour du blindage raccourci, coller un autre film de blindage autour du paquet de fils en cas de diamètre extérieur de câble < 6 mm, visser le capot passe-câble avec l'isolant mâle, visser fermement l'écrou de pression.

SACC-M12MSD-4PL SH PN - Connecteur

1424682

<https://www.phoenixcontact.com/fr/produits/1424682>



Dessin schématique



Nombre de pôles M12 mâle, 4 pôles, détrompage D, vue côté mâle

SACC-M12MSD-4PL SH PN - Connecteur



1424682

<https://www.phoenixcontact.com/fr/produits/1424682>

Homologations

To download certificates, visit the product detail page: <https://www.phoenixcontact.com/fr/produits/1424682>

UL Listed Identifiant de l'homologation: E221474				
	Tension nominale U_N	Intensité nominale I_N	Section AWG	Section mm^2
keine				
	60 V	4 A	26 - 18	26 - 18

cUL Listed Identifiant de l'homologation: E221474				
	Tension nominale U_N	Intensité nominale I_N	Section AWG	Section mm^2
keine				
	60 V	4 A	26 - 18	-

SACC-M12MSD-4PL SH PN - Connecteur



1424682

<https://www.phoenixcontact.com/fr/produits/1424682>

Classifications

ECLASS

ECLASS-13.0	27440116
ECLASS-15.0	27440116

ETIM

ETIM 10.0	EC002635
-----------	----------

UNSPSC

UNSPSC 21.0	39121400
-------------	----------

1424682

<https://www.phoenixcontact.com/fr/produits/1424682>

Conformité environnementale

EU RoHS

Conforme aux exigences de la directive RoHS

Oui, Aucun exception

China RoHS

Environment friendly use period (EFUP)

EFUP-E

Aucune substance dangereuse au-dessus des valeurs limites

EU REACH SVHC

Indication de substance soumise à autorisation REACH (n° CAS)

Aucun substance na un taux pondéral supérieur à 0,1 %

Phoenix Contact 2026 © - Tous droits réservés

<https://www.phoenixcontact.com>

PHOENIX CONTACT SAS

52 Boulevard de Beaubourg Emerainville

77436 Marne La Vallée Cedex 2 France

+33 (0) 1 60 17 98 98

documentation@phoenixcontact.fr