

SAC-5P- 5,0-290/M12FRL FE - Câble d'alimentation



1424607

<https://www.phoenixcontact.com/fr/produits/1424607>

Veillez tenir compte du fait que les données affichées dans ce document PDF proviennent de notre catalogue en ligne. Vous trouverez les données complètes dans la documentation utilisateur. Nos conditions générales d'utilisation des téléchargements sont applicables.



Câble d'alimentation, 5-pôles, PUR exempt d'halogène, gris RAL 7001, extrémité libre, sur Connecteur femelle coudé M12, codage: L, longueur de câble: 5 m, pour courant continu jusqu'à 12 A/63 V

Avantages

- Simplicité et sécurité : composants enfichables contrôlés électriquement à 100 %
- Protection contre les erreurs d'enfichage avec détrompage L spécial
- Notre norme : câble PUR exempt d'halogène robuste

Données commerciales

Référence	1424607
Conditionnement	1 Unité(s)
Commande minimum	1 Unité(s)
Remarque	Fabrication à la commande (pas de reprise)
Clé de vente	AF1CDP
Product key	AF1CDP
GTIN	4055626375328
Poids par pièce (emballage compris)	541,5 g
Poids par pièce (hors emballage)	632,4 g
Numéro du tarif douanier	85444290
Pays d'origine	PL

Caractéristiques techniques

Propriétés du produit

Type de produit	Câble de puissance
Application	Alimentation électrique
Nombre de pôles	5
Nombre de sorties de câble	1
Blindé	non
Détrompage	L

Propriétés d'isolation

Catégorie de surtension	III
Degré de pollution	3

Indications sur les matériaux

Classe d'inflammabilité selon UL 94	V0
Matériau de surface de prise	PP
Matériau de contact	CuZn
Matériau de surface du contact	Ni/Au
Matériau de porte-contacts	PA
Matériau du raccordement vissé	Zinc moulé sous pression, nickelé

Propriétés électriques

Résistance d'isolement	$\geq 100 \text{ M}\Omega$
Tension nominale U_N	63 V DC
Intensité nominale I_N	12 A

Propriétés mécaniques

Caractéristiques mécaniques

Cycles d'enfichage	≥ 100
--------------------	------------

Connecteur

Raccordement 1

Type	extrémité libre
------	-----------------

Raccordement 2

Type	Connecteur femelle coudé M12
Type de codage	L (Alimentation)

Câble/conducteur

Longueur du câble	5 m
-------------------	-----


PUR exempt d'halogène gris [290]

SAC-5P- 5,0-290/M12FRL FE - Câble d'alimentation



1424607

<https://www.phoenixcontact.com/fr/produits/1424607>

Dessin coté	
Poids de gaine	100 kg/km
Style UL AWM	20549 / 10493 (80 °C / 300 V)
Blindé	non
Type	PUR exempt d'halogène gris [290]
Structure du conducteur alimentation en tension	44x 0,20 mm
AWG alimentation en tension	16
Section de câble	5x 1,5 mm ²
Diamètre de fil avec isolant	2,2 mm ±0,05 mm
Diamètre extérieur du câble	7,50 mm ±0,25 mm
Gaine extérieure, matériau	PUR
Gaine extérieure, coloris	gris RAL 7001
Matériau conducteur	Cordon Cu nu
Matériau isolant de fil	PP
Fil, coloris	marron, blanc, bleu, noir, rose
Epaisseur isolement	≥ 0,26 mm
Epaisseur gaine extérieure	env. 0,70 mm
Résistance max. du conducteur	≤ 14,1 Ω/km (à 20 °C)
Résistance d'isolement	≥ 1 GΩ*km (à 20 °C)
Tension nominale câble	≤ 300 V AC
Tension d'essai	≥ 3000 V AC (Test d'étincelles)
Rayon de courbure minimum, position fixe	5 x D
Rayon de courbure minimum, position flexible	10 x D
Rayon de courbure minimal, pose fixe	38 mm
Rayon de courbure minimal, pose souple	75 mm
Capacité de charge dynamique (pliage)	Cycles de flexion max.: 5000000, Rayon de courbure: 10 x D, Course: 10 m, Vitesse de déplacement: 3 m/s, Accélération: 10 m/s ²
Capacité de charge dynamique (torsion)	Torsion: ±180 °/m, Cycles de torsion: 500000, Fréquence de torsion: 35 cycles/min.
Absence d'halogène	selon DIN VDE 0472 partie 815 d'après IEC 60754-1
Résistance à la propagation des flammes	selon UL 758/1581 FT2 selon CEI 60332-2-2
Résistance à l'huile	selon DIN EN 60811-404, 168 h à 100 °C
Résistance spéciale	Résistant à l'hydrolyse et aux microbes selon VDE 0282, partie 10 Non adhésif

SAC-5P- 5,0-290/M12FRL FE - Câble d'alimentation



1424607

<https://www.phoenixcontact.com/fr/produits/1424607>

	résistant à l'usure
	résistant à l'eau de mer
Température ambiante (fonctionnement)	-50 °C ... 85 °C (câble, pose fixe)
	-30 °C ... 85 °C (Câble, pose souple)

Conditions environnementales et de durée de vie

Conditions ambiantes

Indice de protection	IP65
	IP67
Température ambiante (fonctionnement) (Connecteur mâle/femelle)	-25 °C ... 85 °C (connecteur mâle / femelle)

Normes et spécifications

Désignation de la norme	Connecteur M12
Normes/prescriptions	CEI 61076-2-111

SAC-5P- 5,0-290/M12FRL FE - Câble d'alimentation

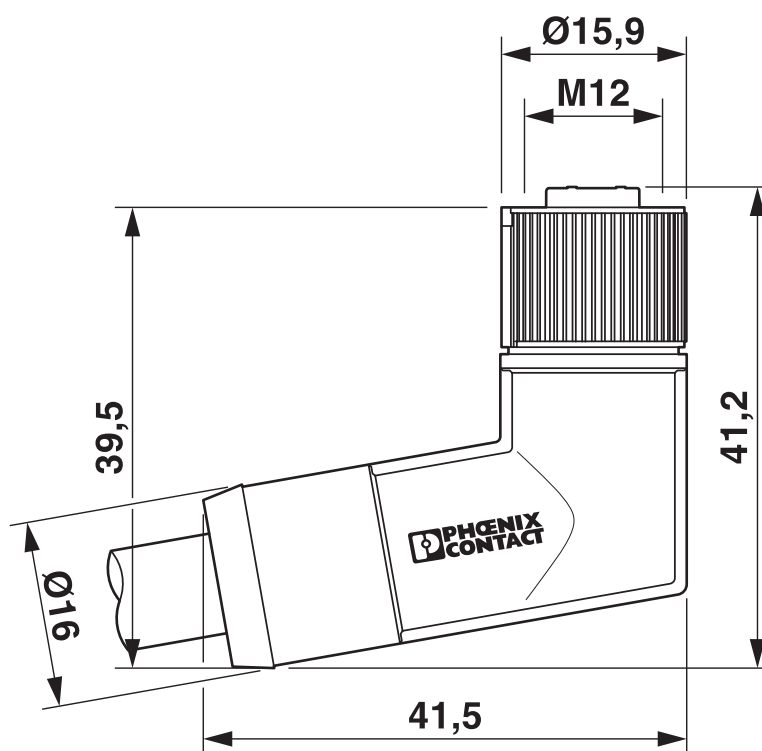
1424607

<https://www.phoenixcontact.com/fr/produits/1424607>



Dessins

Dessin coté



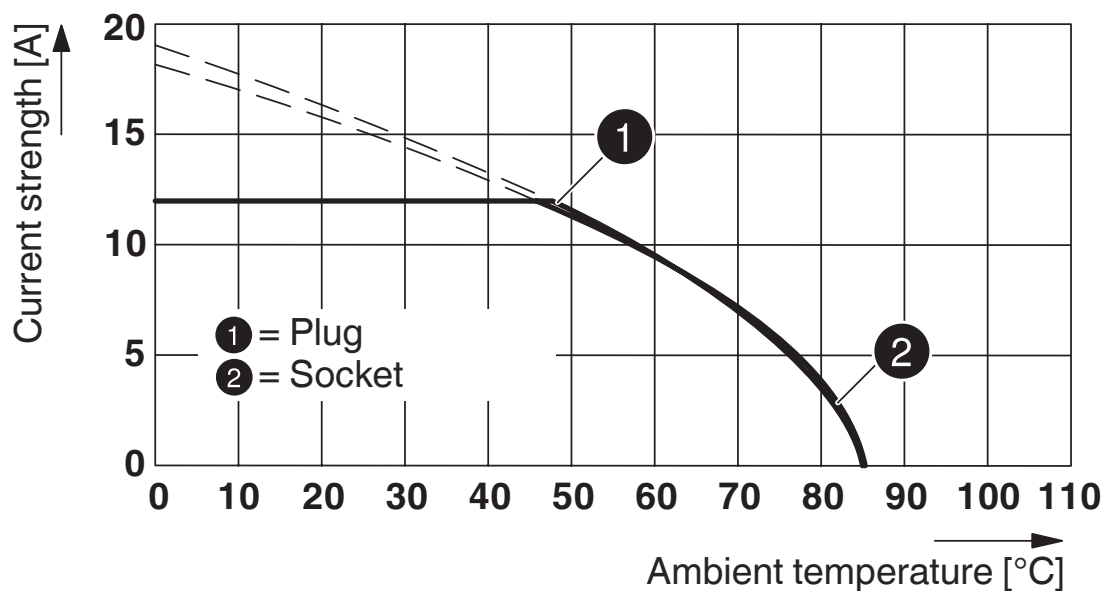
Connecteur femelle M12 x 1, coudé

Dessin schématique



Connecteur femelle M12, 5 pôles, détrompage L, vue côté femelle

Diagramme



Courbe de base

SAC-5P- 5,0-290/M12FRL FE - Câble d'alimentation



1424607

<https://www.phoenixcontact.com/fr/produits/1424607>

Schéma de connexion



Affectation des contacts du connecteur femelle M12

1424607

<https://www.phoenixcontact.com/fr/produits/1424607>

Homologations

 To download certificates, visit the product detail page: <https://www.phoenixcontact.com/fr/produits/1424607>



UL Listed

Identifiant de l'homologation: E468743



cUL Listed

Identifiant de l'homologation: E468743



EAC-RoHS

Identifiant de l'homologation: RU D-DE.HB35.B.00387

1424607

<https://www.phoenixcontact.com/fr/produits/1424607>

Classifications

ECLASS

ECLASS-13.0	27060327
ECLASS-15.0	27060327

ETIM

ETIM 10.0	EC001855
-----------	----------

UNSPSC

UNSPSC 21.0	26121600
-------------	----------

1424607

<https://www.phoenixcontact.com/fr/produits/1424607>

Conformité environnementale

EU RoHS

Conforme aux exigences de la directive RoHS	Oui, Aucun exception
---	----------------------

China RoHS

Environment friendly use period (EFUP)	EFUP-E
	Aucune substance dangereuse au-dessus des valeurs limites

EU REACH SVHC

Indication de substance soumise à autorisation REACH (n° CAS)	Aucun substance na un taux pondéral supérieur à 0,1 %
---	---

EF3.1 Changement climatique

CO2e kg	4,09 kg CO2e
---------	--------------

Phoenix Contact 2026 © - Tous droits réservés
<https://www.phoenixcontact.com>

PHOENIX CONTACT SAS
52 Boulevard de Beaubourg Emerainville
77436 Marne La Vallée Cedex 2 France
+33 (0) 1 60 17 98 98
documentation@phoenixcontact.fr