

# SAC-5P-M12MRL/ 3,0-290 FE - Câble d'alimentation



1424598

<https://www.phoenixcontact.com/fr/produits/1424598>

Veillez tenir compte du fait que les données affichées dans ce document PDF proviennent de notre catalogue en ligne. Vous trouverez les données complètes dans la documentation utilisateur. Nos conditions générales d'utilisation des téléchargements sont applicables.



Câble d'alimentation, 5-pôles, PUR exempt d'halogène, gris RAL 7001, connecteur mâle coudé M12, codage: L, sur extrémité libre, longueur de câble: 3 m, pour courant continu jusqu'à 12 A/63 V

## Avantages

- Simplicité et sécurité : composants enfichables contrôlés électriquement à 100 %
- Protection contre les erreurs d'enfichage avec détrompage L spécial
- Notre norme : câble PUR exempt d'halogène robuste

## Données commerciales

Référence	1424598
Conditionnement	1 Unité(s)
Commande minimum	1 Unité(s)
Clé de vente	AF1CDP
Product key	AF1CDP
GTIN	4055626375236
Poids par pièce (emballage compris)	388 g
Poids par pièce (hors emballage)	388 g
Numéro du tarif douanier	85444290
Pays d'origine	PL

## Caractéristiques techniques

### Propriétés du produit

Type de produit	Câble de puissance
Application	Alimentation électrique
Nombre de pôles	5
Nombre de sorties de câble	1
Blindé	non
Détrompage	L

### Propriétés d'isolation

Catégorie de surtension	III
Degré de pollution	3

### Indications sur les matériaux

Classe d'inflammabilité selon UL 94	V0
Matériau de surface de prise	PP
Matériau de contact	CuZn
Matériau de surface du contact	Ni/Au
Matériau de porte-contacts	PA
Matériau du raccordement vissé	Zinc moulé sous pression, nickelé

### Propriétés électriques

Résistance d'isolement	$\geq 100 \text{ M}\Omega$
Tension nominale $U_N$	63 V DC
Intensité nominale $I_N$	12 A

### Propriétés mécaniques

#### Caractéristiques mécaniques

Cycles d'enfichage	$\geq 100$
--------------------	------------

### Connecteur

#### Raccordement 1

Type	connecteur mâle coudé M12
Type de codage	L (Alimentation)

#### Raccordement 2

Type	extrémité libre
------	-----------------

### Câble/conducteur

Longueur du câble	3 m
-------------------	-----

PUR exempt d'halogène gris [290]

# SAC-5P-M12MRL/ 3,0-290 FE - Câble d'alimentation



1424598

<https://www.phoenixcontact.com/fr/produits/1424598>

Dessin coté	
Poids de gaine	127 kg/km
Style UL AWM	20233 / 10493 (80 °C / 300 V)
Nombre de pôles	5
Blindé	non
Type	PUR exempt d'halogène gris [290]
Structure du conducteur alimentation en tension	78x 0,15 mm
AWG alimentation en tension	16
Section de câble	5x 1,5 mm <sup>2</sup>
Diamètre de fil avec isolant	2,35 mm ±0,05 mm
Diamètre extérieur du câble	9,10 mm ±0,25 mm
Gaine extérieure, matériau	PUR
Gaine extérieure, coloris	gris RAL 7001
Matériau conducteur	Cordon Cu nu
Matériau isolant de fil	PP
Fil, coloris	marron, blanc, bleu, noir, rose
Epaisseur isolement	≥ 0,25 mm
Epaisseur gaine extérieure	env. 1,30 mm
Résistance max. du conducteur	≤ 13 Ω/km (à 20 °C)
Résistance d'isolement	≥ 1 GΩ*km (à 20 °C)
Tension nominale câble	≤ 300 V AC
Tension d'essai	≥ 3000 V AC (Test d'étincelles)
Rayon de courbure minimum, position fixe	5 x D
Rayon de courbure minimum, position flexible	10 x D
Rayon de courbure minimal, pose fixe	46 mm
Rayon de courbure minimal, pose souple	91 mm
Capacité de charge dynamique (pliage)	Cycles de flexion max.: 5000000, Rayon de courbure: 10 x D, Course: 10 m, Vitesse de déplacement: 3 m/s, Accélération: 10 m/s <sup>2</sup>
Absence d'halogène	selon DIN VDE 0472 partie 815 selon DIN EN 50267-2-1
Résistance à la propagation des flammes	selon UL 758/1581 (Cable Flame) selon UL 758/1581 FT1 selon DIN EN 60332-1-2
Résistance à l'huile	selon DIN EN 60811-404, 168 h à 100 °C
Résistance spéciale	Résistant à l'hydrolyse et aux microbes selon VDE 0282, partie 10

# SAC-5P-M12MRL/ 3,0-290 FE - Câble d'alimentation



1424598

<https://www.phoenixcontact.com/fr/produits/1424598>

	Non adhésif
	résistant à l'usure
	résistant à l'eau de mer
Température ambiante (fonctionnement)	-50 °C ... 80 °C (câble, pose fixe)
	-30 °C ... 80 °C (Câble, pose souple)

## Conditions environnementales et de durée de vie

### Conditions ambiantes

Indice de protection	IP65
	IP67
Température ambiante (fonctionnement) (Connecteur mâle/femelle)	-25 °C ... 85 °C (connecteur mâle / femelle)

## Normes et spécifications

Désignation de la norme	Connecteur M12
Normes/prescriptions	CEI 61076-2-111

# SAC-5P-M12MRL/ 3,0-290 FE - Câble d'alimentation

1424598

<https://www.phoenixcontact.com/fr/produits/1424598>



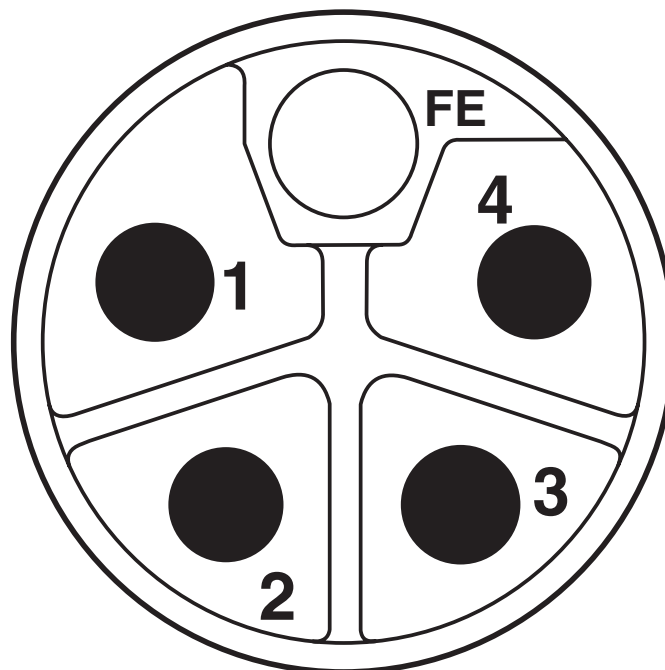
## Dessins

Dessin coté

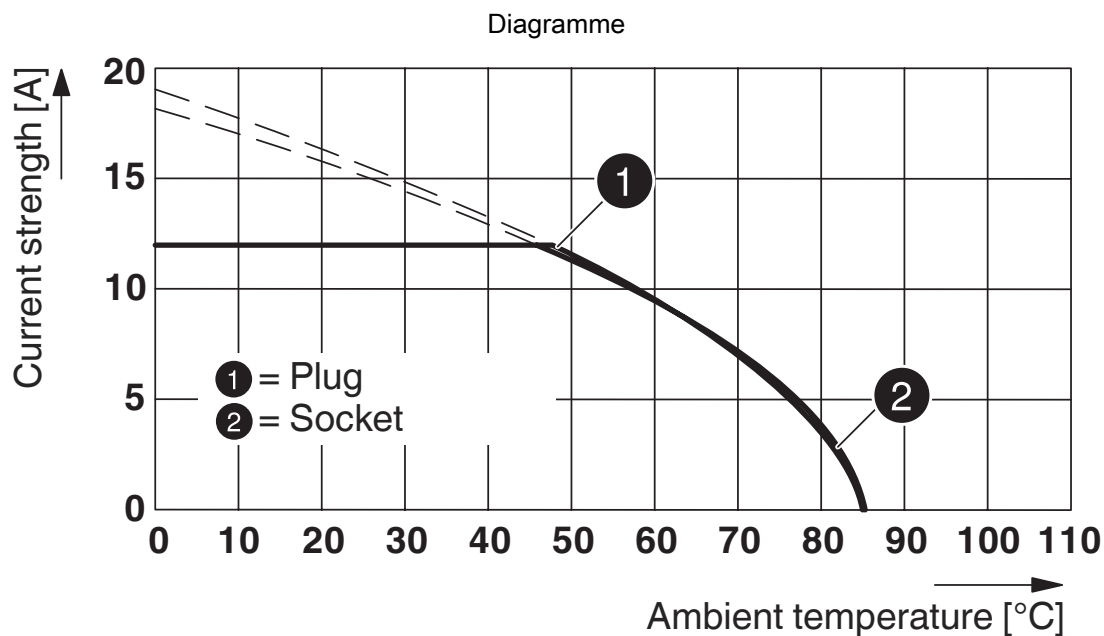


Connecteur mâle M12 x 1, coudé

Dessin schématique



Connecteur mâle M12, 5 pôles, détrompage L, vue côté mâle



Courbe de base

Schéma de connexion



Affectation des contacts du connecteur mâle M12

# SAC-5P-M12MRL/ 3,0-290 FE - Câble d'alimentation



1424598

<https://www.phoenixcontact.com/fr/produits/1424598>

## Homologations

🔗 To download certificates, visit the product detail page: <https://www.phoenixcontact.com/fr/produits/1424598>



### UL Listed

Identifiant de l'homologation: E468743



### cUL Listed

Identifiant de l'homologation: E468743



### EAC-RoHS

Identifiant de l'homologation: RU D-DE.HB35.B.00387

1424598

<https://www.phoenixcontact.com/fr/produits/1424598>

## Classifications

### ECLASS

ECLASS-13.0	27060327
ECLASS-15.0	27060327

### ETIM

ETIM 10.0	EC001855
-----------	----------

### UNSPSC

UNSPSC 21.0	26121600
-------------	----------

## Conformité environnementale

### EU RoHS

Conforme aux exigences de la directive RoHS	Oui, Aucun exception
---	----------------------

### China RoHS

Environment friendly use period (EFUP)	EFUP-E
	Aucune substance dangereuse au-dessus des valeurs limites

### EU REACH SVHC

Indication de substance soumise à autorisation REACH (n° CAS)	Aucun substance na un taux pondéral supérieur à 0,1 %
---	---

### EF3.1 Changement climatique

CO2e kg	3,367 kg CO2e
---------	---------------