

A-INL-PG21-P-BK - Contre-écrou



1424563

<https://www.phoenixcontact.com/fr/produits/1424563>

Veillez tenir compte du fait que les données affichées dans ce document PDF proviennent de notre catalogue en ligne. Vous trouverez les données complètes dans la documentation utilisateur. Nos conditions générales d'utilisation des téléchargements sont applicables.

Contre-écrou, filetage de raccordement: Pg21, coloris: noir foncé



Données commerciales

Référence	1424563
Conditionnement	5 Unité(s)
Commande minimum	5 Unité(s)
Remarque	Fabrication à la commande (pas de reprise)
Clé de vente	AF7DZX
Product key	AF7DZX
GTIN	4055626374673
Poids par pièce (emballage compris)	5,35 g
Poids par pièce (hors emballage)	5,1 g
Numéro du tarif douanier	39269097
Pays d'origine	TR

1424563

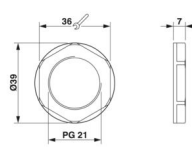
<https://www.phoenixcontact.com/fr/produits/1424563>

Caractéristiques techniques

Propriétés du produit

Type de produit	Ecrou plat
-----------------	------------

Dimensions

Dessin coté		
Longueur		7 mm
Diamètre		28,3 mm
Diamètre du filetage de raccordement		28,3 mm
Ouverture contre-écrou		36 mm
Cote d'encoignure six-pans		39 mm
Type de filetage côté raccordement		Pg21

Indications sur les matériaux

Matériau	PA 6.6 GF
Classe d'inflammabilité selon UL 94	V2

Câble/conducteur

Absence d'halogène	oui
--------------------	-----

Conditions environnementales et de durée de vie

Conditions ambiantes

Température ambiante (fonctionnement)	-40 °C ... 100 °C
---------------------------------------	-------------------

A-INL-PG21-P-BK - Contre-écrou

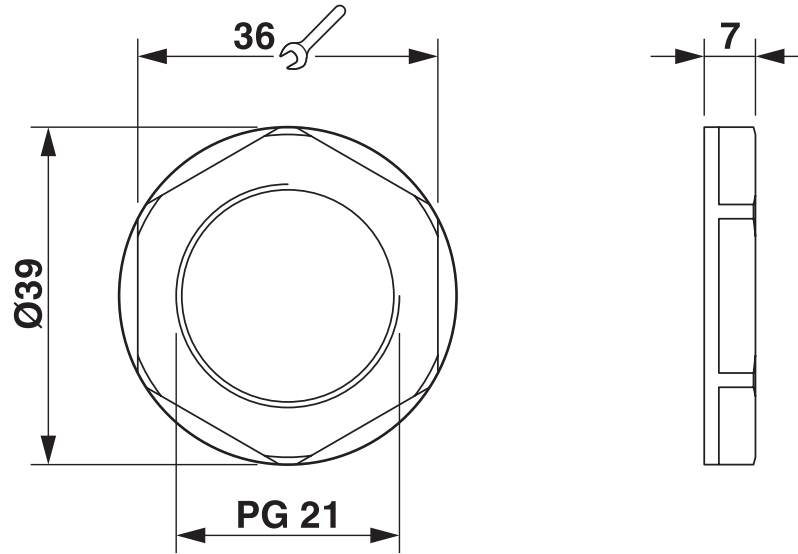
1424563

<https://www.phoenixcontact.com/fr/produits/1424563>



Dessins

Dessin coté



1424563

<https://www.phoenixcontact.com/fr/produits/1424563>

Classifications

ECLASS

ECLASS-13.0	27140807
ECLASS-15.0	27140807

ETIM

ETIM 10.0	EC003608
-----------	----------

UNSPSC

UNSPSC 21.0	31161700
-------------	----------

Conformité environnementale

EU RoHS

Conforme aux exigences de la directive RoHS	Oui, Aucun exception
---	----------------------

China RoHS

Environment friendly use period (EFUP)	EFUP-E
	Aucune substance dangereuse au-dessus des valeurs limites

EU REACH SVHC

Indication de substance soumise à autorisation REACH (n° CAS)	Aucun substance na un taux pondéral supérieur à 0,1 %
---	---

EF3.1 Changement climatique

CO2e kg	0,047 kg CO2e
---------	---------------