

A-INL-PG42-P-LG - Contre-écrou



1424556

<https://www.phoenixcontact.com/fr/produits/1424556>

Veillez tenir compte du fait que les données affichées dans ce document PDF proviennent de notre catalogue en ligne. Vous trouverez les données complètes dans la documentation utilisateur. Nos conditions générales d'utilisation des téléchargements sont applicables.

Contre-écrou, filetage de raccordement: Pg42, coloris: gris clair



Données commerciales

| | |
|-------------------------------------|--|
| Référence | 1424556 |
| Conditionnement | 5 Unité(s) |
| Commande minimum | 5 Unité(s) |
| Remarque | Fabrication à la commande (pas de reprise) |
| Clé de vente | AF7DZX |
| Product key | AF7DZX |
| GTIN | 4055626374604 |
| Poids par pièce (emballage compris) | 13,94 g |
| Poids par pièce (hors emballage) | 13,94 g |
| Numéro du tarif douanier | 39269097 |
| Pays d'origine | TR |

1424556

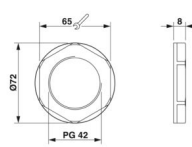
<https://www.phoenixcontact.com/fr/produits/1424556>

Caractéristiques techniques

Propriétés du produit

| | |
|-----------------|------------|
| Type de produit | Ecrou plat |
|-----------------|------------|

Dimensions

| | | |
|--------------------------------------|--|-------|
| Dessin coté |  | |
| Longueur | | 8 mm |
| Diamètre | | 54 mm |
| Diamètre du filetage de raccordement | | 54 mm |
| Ouverture contre-écrou | | 65 mm |
| Cote d'encoignure six-pans | | 73 mm |
| Type de filetage côté raccordement | | Pg42 |

Indications sur les matériaux

| | |
|-------------------------------------|-----------|
| Matériau | PA 6.6 GF |
| Classe d'inflammabilité selon UL 94 | V2 |

Câble/conducteur

| | |
|--------------------|-----|
| Absence d'halogène | oui |
|--------------------|-----|

Conditions environnementales et de durée de vie

Conditions ambiantes

| | |
|---------------------------------------|-------------------|
| Température ambiante (fonctionnement) | -40 °C ... 100 °C |
|---------------------------------------|-------------------|

A-INL-PG42-P-LG - Contre-écrou

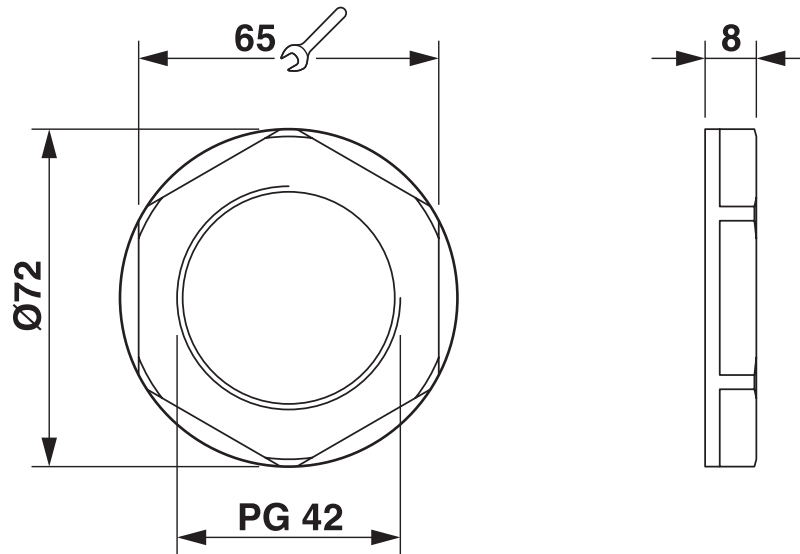
1424556

<https://www.phoenixcontact.com/fr/produits/1424556>



Dessins

Dessin coté



1424556

<https://www.phoenixcontact.com/fr/produits/1424556>

Classifications

ECLASS

| | |
|-------------|----------|
| ECLASS-13.0 | 27140807 |
| ECLASS-15.0 | 27140807 |

ETIM

| | |
|-----------|----------|
| ETIM 10.0 | EC003608 |
|-----------|----------|

UNSPSC

| | |
|-------------|----------|
| UNSPSC 21.0 | 31161700 |
|-------------|----------|

1424556

<https://www.phoenixcontact.com/fr/produits/1424556>

Conformité environnementale

EU RoHS

Conforme aux exigences de la directive RoHS

Oui, Aucun exception

China RoHS

Environment friendly use period (EFUP)

EFUP-E

Aucune substance dangereuse au-dessus des valeurs limites

EU REACH SVHC

Indication de substance soumise à autorisation REACH (n° CAS)

Aucun substance na un taux pondéral supérieur à 0,1 %

Phoenix Contact 2026 © - Tous droits réservés
<https://www.phoenixcontact.com>

PHOENIX CONTACT SAS
52 Boulevard de Beaubourg Emerainville
77436 Marne La Vallée Cedex 2 France
+33 (0) 1 60 17 98 98
documentation@phoenixcontact.fr