

A-INL-PG36-P-LG - Contre-écrou



1424555

<https://www.phoenixcontact.com/fr/produits/1424555>

Veillez tenir compte du fait que les données affichées dans ce document PDF proviennent de notre catalogue en ligne. Vous trouverez les données complètes dans la documentation utilisateur. Nos conditions générales d'utilisation des téléchargements sont applicables.

Contre-écrou, filetage de raccordement: Pg36, coloris: gris clair



Données commerciales

Référence	1424555
Conditionnement	5 Unité(s)
Commande minimum	5 Unité(s)
Remarque	Fabrication à la commande (pas de reprise)
Clé de vente	AF7DZX
Product key	AF7DZX
GTIN	4055626374598
Poids par pièce (emballage compris)	12,7 g
Poids par pièce (hors emballage)	12,4 g
Numéro du tarif douanier	39269097
Pays d'origine	TR

1424555

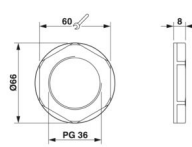
<https://www.phoenixcontact.com/fr/produits/1424555>

Caractéristiques techniques

Propriétés du produit

Type de produit	Ecrou plat
-----------------	------------

Dimensions

Dessin coté		
Longueur		8 mm
Diamètre		47 mm
Diamètre du filetage de raccordement		47 mm
Ouverture contre-écrou		60 mm
Cote d'encoignure six-pans		66 mm
Type de filetage côté raccordement		Pg36

Indications sur les matériaux

Matériau	PA 6.6 GF
Classe d'inflammabilité selon UL 94	V2

Câble/conducteur

Absence d'halogène	oui
--------------------	-----

Conditions environnementales et de durée de vie

Conditions ambiantes

Température ambiante (fonctionnement)	-40 °C ... 100 °C
---------------------------------------	-------------------

A-INL-PG36-P-LG - Contre-écrou

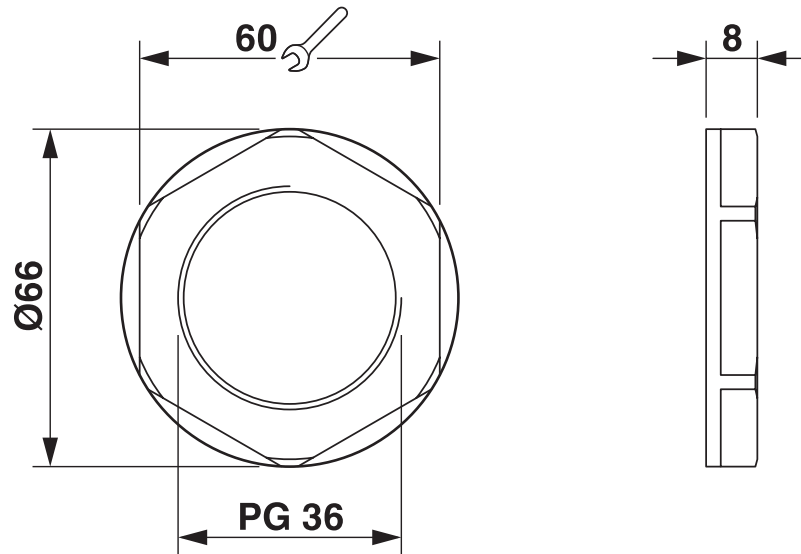
1424555

<https://www.phoenixcontact.com/fr/produits/1424555>



Dessins

Dessin coté



A-INL-PG36-P-LG - Contre-écrou



1424555

<https://www.phoenixcontact.com/fr/produits/1424555>

Classifications

ECLASS

ECLASS-13.0	27140807
ECLASS-15.0	27140807

ETIM

ETIM 10.0	EC003608
-----------	----------

UNSPSC

UNSPSC 21.0	31161700
-------------	----------

A-INL-PG36-P-LG - Contre-écrou



1424555

<https://www.phoenixcontact.com/fr/produits/1424555>

Conformité environnementale

EU RoHS

Conforme aux exigences de la directive RoHS

Oui, Aucun exception

China RoHS

Environment friendly use period (EFUP)

EFUP-E

Aucune substance dangereuse au-dessus des valeurs limites

EU REACH SVHC

Indication de substance soumise à autorisation REACH (n° CAS)

Aucun substance na un taux pondéral supérieur à 0,1 %

Phoenix Contact 2026 © - Tous droits réservés
<https://www.phoenixcontact.com>

PHOENIX CONTACT SAS
52 Boulevard de Beaubourg Emerainville
77436 Marne La Vallée Cedex 2 France
+33 (0) 1 60 17 98 98
documentation@phoenixcontact.fr