

G-INS-M12-M68N-SNES-S - Presse-étoupe



1424541

<https://www.phoenixcontact.com/fr/produits/1424541>

Veillez tenir compte du fait que les données affichées dans ce document PDF proviennent de notre catalogue en ligne. Vous trouverez les données complètes dans la documentation utilisateur. Nos conditions générales d'utilisation des téléchargements sont applicables.



Presse-étoupe, matériau du raccordement vissé: Acier inoxydable 1.4305, application: Standard, diamètre extérieur du câble 3 mm ... 6,5 mm, blindage: non, filetage de raccordement: M12 x 1,5, coloris: argenté, avec joint torique

Données commerciales

Référence	1424541
Conditionnement	1 Unité(s)
Commande minimum	1 Unité(s)
Clé de vente	AF7DAX
Product key	AF7DAX
GTIN	4055626374468
Poids par pièce (emballage compris)	15,8 g
Poids par pièce (hors emballage)	15,8 g
Numéro du tarif douanier	73269098
Pays d'origine	TR

Caractéristiques techniques

Montage

Instructions de montage	1) Monter le manchon du raccordement vissé dans le boîtier selon le couple de serrage correct 2) Insérer le câble 3) Serrer l'écrou-chapeau selon le couple de serrage correct
-------------------------	--

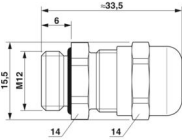
Propriétés du produit

Type de produit	Presse-étoupe
Application	Standard
Nombre de conducteurs	1
Fabricant	BIMED
Désignation fabricant	BMSC-0S
Blindé	non
Type de dispositif antitraction	A

Valeurs caractéristiques

Catégorie d'effet de coup	2
Version, Dispositif anti-traction	A

Dimensions

Dessin coté	
Longueur	33,5 mm
Longueur filetage de raccordement	6 mm
Diamètre de perçage	12,1 mm ... 12,3 mm
Ouverture écrou-chapeau	14 mm
Ouverture manchon	14 mm
Cote d'encoignure six-pans	15,5 mm
Type de filetage côté raccordement	M12 x 1,5
Pas de vis	1,5 mm

Caractéristiques de raccordement

Couple de serrage	5,5 Nm (Écrou borgne)
	3 Nm (Manchon)
	Pour UL514 B : écrou borgne

Indications sur les matériaux

Couleur	couleur acier/acier inox
Matériau Cage de serrage	PA 6
Matériau du joint Joint torique	Perbunan

G-INS-M12-M68N-SNES-S - Presse-étoupe



1424541

<https://www.phoenixcontact.com/fr/produits/1424541>

Matériau du joint Joint d'étanchéité de câble	CR
Matériau du raccordement vissé	Acier inoxydable 1.4305

Câble/conducteur

Diamètre extérieur du câble Câble 1	3 mm ... 6,5 mm
Diamètre extérieur du câble	4 mm ... 6,5 mm (pour UL 514 B)

Conditions environnementales et de durée de vie

Conditions ambiantes

Indice de protection	IP68 (5 bar, 30 mn)
	IP66
	IP69
Température ambiante (fonctionnement)	-40 °C ... 100 °C (statique)

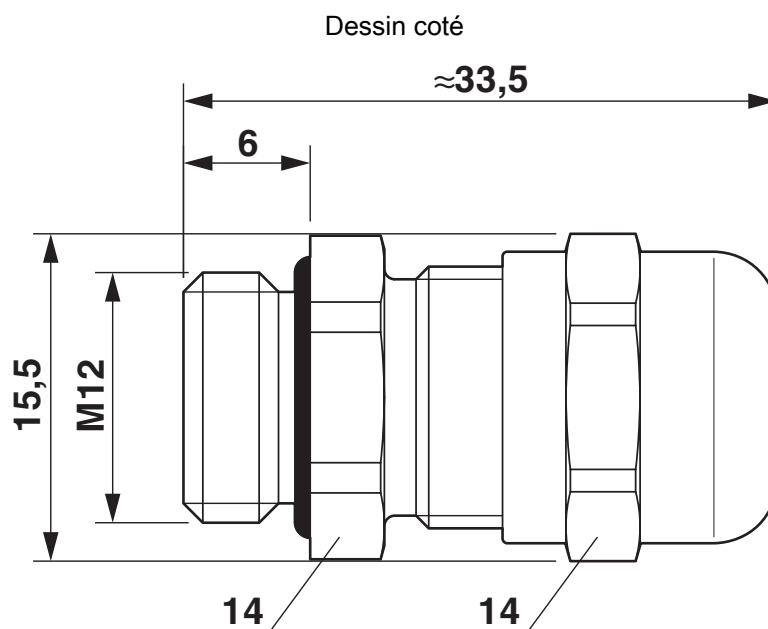
G-INS-M12-M68N-SNES-S - Presse-étoupe

1424541

<https://www.phoenixcontact.com/fr/produits/1424541>



Dessins



Schéma

G-INS-M12-M68N-SNES-S - Presse-étoupe



1424541

<https://www.phoenixcontact.com/fr/produits/1424541>

Homologations

🔗 To download certificates, visit the product detail page: <https://www.phoenixcontact.com/fr/produits/1424541>



cUL Recognized

Identifiant de l'homologation: E199260



UL Recognized

Identifiant de l'homologation: E199260

1424541

<https://www.phoenixcontact.com/fr/produits/1424541>

Classifications

ECLASS

ECLASS-13.0	27140801
ECLASS-15.0	27140801

ETIM

ETIM 10.0	EC000441
-----------	----------

UNSPSC

UNSPSC 21.0	39121300
-------------	----------

1424541

<https://www.phoenixcontact.com/fr/produits/1424541>

Conformité environnementale

EU RoHS

Conforme aux exigences de la directive RoHS

Oui, Aucun exception

China RoHS

Environment friendly use period (EFUP)

EFUP-E

Aucune substance dangereuse au-dessus des valeurs limites

EU REACH SVHC

Indication de substance soumise à autorisation REACH (n° CAS)

Aucun substance na un taux pondéral supérieur à 0,1 %

Phoenix Contact 2026 © - Tous droits réservés
<https://www.phoenixcontact.com>

PHOENIX CONTACT SAS
52 Boulevard de Beaubourg Emerainville
77436 Marne La Vallée Cedex 2 France
+33 (0) 1 60 17 98 98
documentation@phoenixcontact.fr