

G-INVEN-M16-M67N-NNES-S - Presse-étoupe



1424539

<https://www.phoenixcontact.com/fr/produits/1424539>

Veillez tenir compte du fait que les données affichées dans ce document PDF proviennent de notre catalogue en ligne. Vous trouverez les données complètes dans la documentation utilisateur. Nos conditions générales d'utilisation des téléchargements sont applicables.



Presse-étoupe, matériau du raccordement vissé: Laiton, nickelé, application: Standard, diamètre extérieur du câble 4 mm ... 7 mm, blindage: non, filetage de raccordement: M16 x 1,5, coloris: argenté, avec éléments de compensation de pression et joint torique

Description du produit

Presse-étoupe avec élément de compensation de pression intégré. Empêche l'apparition d'une dépression dans le boîtier. Membrane : résistance à l'eau et aux saletés

Avantages

- Réduit la formation d'eau de condensation
- Raccord vissé avec élément de compensation de pression intégré

Données commerciales

Référence	1424539
Conditionnement	1 Unité(s)
Commande minimum	1 Unité(s)
Remarque	Fabrication à la commande (pas de reprise)
Clé de vente	AF7DAX
Product key	AF7DAX
GTIN	4055626374444
Poids par pièce (emballage compris)	29,2 g
Poids par pièce (hors emballage)	26,8 g
Numéro du tarif douanier	74198090
Pays d'origine	TR

Caractéristiques techniques

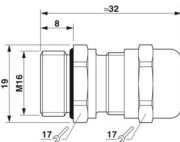
Propriétés du produit

Type de produit	Presse-étoupe
Application	Standard
Nombre de conducteurs	1
Fabricant	BIMED
Désignation fabricant	BMBCVG-01
Débit d'air	25 (l/h pour une différence de pression de 70 mbar)
Blindé	non
Type de dispositif antitraction	A

Valeurs caractéristiques

Catégorie d'effet de coup	5
Version, Dispositif anti-traction	A

Dimensions

Dessin coté	
Longueur	32 mm
Longueur filetage de raccordement	5 mm
Diamètre de perçage	16,1 mm ... 16,2 mm
Ouverture écrou-chapeau	17 mm
Ouverture manchon	17 mm
Type de filetage côté raccordement	M16 x 1,5
Pas de vis	1,5 mm

Caractéristiques de raccordement

Couple de serrage	6 Nm \pm 0,3 Nm (Écrou borgne)
	4 Nm (Manchon)

Indications sur les matériaux

Couleur	couleur laiton
Matériau	PTFE (L'indication de matériau se réfère à la membrane de ventilation)
Matériau du joint Joint torique	NBR
Matériau du joint Joint d'étanchéité de câble	CR
Matériau du raccordement vissé	Laiton, nickelé

Câble/conducteur

Diamètre extérieur du câble Câble 1	4 mm ... 7 mm
-------------------------------------	---------------

G-INVEN-M16-M67N-NNES-S - Presse-étoupe



1424539

<https://www.phoenixcontact.com/fr/produits/1424539>

Diamètre extérieur du câble	4 mm ... 8 mm (pour UL 514 B)
Absence d'halogène	non

Conditions environnementales et de durée de vie

Conditions ambiantes

Indice de protection	IP67
	IP66
Température ambiante (fonctionnement)	-20 °C ... 100 °C (statique)

G-INVEN-M16-M67N-NNES-S - Presse-étoupe

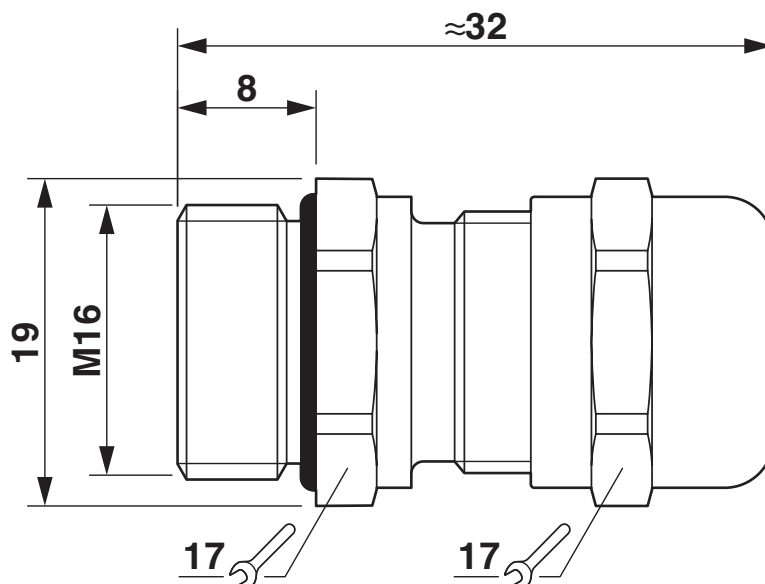
1424539

<https://www.phoenixcontact.com/fr/produits/1424539>



Dessins

Dessin coté



Dessin coté

G-INVEN-M16-M67N-NNES-S - Presse-étoupe



1424539

<https://www.phoenixcontact.com/fr/produits/1424539>

Homologations

🔗 To download certificates, visit the product detail page: <https://www.phoenixcontact.com/fr/produits/1424539>

DNV

Identifiant de l'homologation: TAE00003WY



cUL Recognized

Identifiant de l'homologation: E199260



UL Recognized

Identifiant de l'homologation: E199260

1424539

<https://www.phoenixcontact.com/fr/produits/1424539>

Classifications

ECLASS

ECLASS-13.0	27140801
ECLASS-15.0	27140801

ETIM

ETIM 10.0	EC000441
-----------	----------

UNSPSC

UNSPSC 21.0	39121300
-------------	----------

1424539

<https://www.phoenixcontact.com/fr/produits/1424539>

Conformité environnementale

EU RoHS

Conforme aux exigences de la directive RoHS	Oui
sauf exceptions mentionnées	6(c)

China RoHS

Environment friendly use period (EFUP)	EFUP-50
	Vous trouverez un tableau de déclaration conformément à IACPEIP (China RoHS) concernant les produits dans la zone de téléchargement du produit correspondant sous « Déclaration du fabricant ». Pour tous les produits avec EFUP-E, aucun tableau de déclaration conformément à IACPEIP (China RoHS) n'est établi car cela n'est pas nécessaire.

EU REACH SVHC

Indication de substance soumise à autorisation REACH (n° CAS)	Lead(n° CAS: 7439-92-1)
SCIP	1c6d39cb-91df-42fe-9fce-cfdb2d651e7f

Phoenix Contact 2026 © - Tous droits réservés

<https://www.phoenixcontact.com>

PHOENIX CONTACT SAS

52 Boulevard de Beaubourg Emerainville

77436 Marne La Vallée Cedex 2 France

+33 (0) 1 60 17 98 98

documentation@phoenixcontact.fr