

# G-INVEN-M12-M67N-PNES-BK - Presse-étoupe



1424535

<https://www.phoenixcontact.com/fr/produits/1424535>

Veillez tenir compte du fait que les données affichées dans ce document PDF proviennent de notre catalogue en ligne. Vous trouverez les données complètes dans la documentation utilisateur. Nos conditions générales d'utilisation des téléchargements sont applicables.



Presse-étoupe, matériau du raccordement vissé: PA, application: Standard, diamètre extérieur du câble 4 mm ... 7 mm, blindage: non, filetage de raccordement: M12 x 1,5, coloris: noir foncé RAL 9005, avec élément de compensation de pression et joint plat

## Description du produit

Presse-étoupe avec élément de compensation de pression intégré. Empêche l'apparition d'une dépression dans le boîtier. Membrane : résistance à l'eau et aux saletés

## Avantages

- Réduit la formation d'eau de condensation
- Raccord vissé avec élément de compensation de pression intégré
- La matière plastique satisfait à la norme UL 746C f1

## Données commerciales

Référence	1424535
Conditionnement	5 Unité(s)
Commande minimum	5 Unité(s)
Clé de vente	AF7DCX
Product key	AF7DCX
GTIN	4055626374406
Poids par pièce (emballage compris)	6,6 g
Poids par pièce (hors emballage)	6,35 g
Numéro du tarif douanier	39269097
Pays d'origine	TR

## Caractéristiques techniques

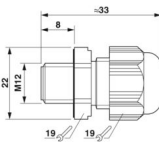
### Propriétés du produit

Type de produit	Presse-étoupe
Application	Standard
Nombre de conducteurs	1
Fabricant	BIMED
Désignation fabricant	BMVG-2S
Débit d'air	25 (l/h pour une différence de pression de 70 mbar)
Blindé	non
Type de dispositif antitraction	A

### Valeurs caractéristiques

Catégorie d'effet de coup	5
Version, Dispositif anti-traction	A

### Dimensions

Dessin coté	
Longueur	33 mm
Longueur filetage de raccordement	8 mm
Diamètre de perçage	12,1 mm ... 12,2 mm
Ouverture écrou-chapeau	19 mm
Ouverture manchon	19 mm
Type de filetage côté raccordement	M12 x 1,5
Pas de vis	1,5 mm

### Caractéristiques de raccordement

Couple de serrage	2 Nm $\pm$ 0,2 Nm (Écrou borgne)
	1,5 Nm (Manchon)

### Indications sur les matériaux

Couleur	noir (RAL 9005)
Matériau	PTFE (L'indication de matériau se réfère à la membrane de ventilation)
Classe d'inflammabilité selon UL 94	V2
Matériau du joint Joint plat	NBR
Matériau du joint Joint d'étanchéité de câble	CR
Matériau du raccordement vissé	PA

### Câble/conducteur

# G-INVEN-M12-M67N-PNES-BK - Presse-étoupe



1424535

<https://www.phoenixcontact.com/fr/produits/1424535>

Diamètre extérieur du câble Câble 1	4 mm ... 7 mm
Diamètre extérieur du câble	4 mm ... 8 mm (pour UL 514 B)
Absence d'halogène	non

## Conditions environnementales et de durée de vie

### Conditions ambiantes

Indice de protection	IP67
	IP66
Indice de protection (NEMA)	1
	4
	4X
	12
	13
Température ambiante (fonctionnement)	-20 °C ... 100 °C (statique)

# G-INVEN-M12-M67N-PNES-BK - Presse-étoupe

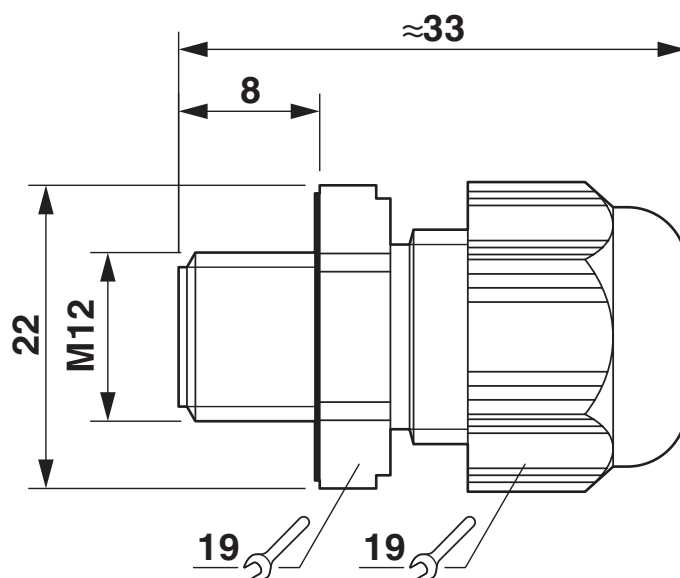
1424535

<https://www.phoenixcontact.com/fr/produits/1424535>



## Dessins

Dessin coté



Dessin coté

1424535

<https://www.phoenixcontact.com/fr/produits/1424535>

## Homologations

🔗 To download certificates, visit the product detail page: <https://www.phoenixcontact.com/fr/produits/1424535>

### **DNV**

Identifiant de l'homologation: TAE00003WX



### **cUL Recognized**

Identifiant de l'homologation: E199260



### **UL Recognized**

Identifiant de l'homologation: E199260

1424535

<https://www.phoenixcontact.com/fr/produits/1424535>

## Classifications

### ECLASS

ECLASS-13.0	27140801
ECLASS-15.0	27140801

### ETIM

ETIM 10.0	EC000441
-----------	----------

### UNSPSC

UNSPSC 21.0	39121300
-------------	----------

1424535

<https://www.phoenixcontact.com/fr/produits/1424535>

## Conformité environnementale

### EU RoHS

Conforme aux exigences de la directive RoHS

Oui, Aucun exception

### China RoHS

Environment friendly use period (EFUP)

EFUP-E

Aucune substance dangereuse au-dessus des valeurs limites

### EU REACH SVHC

Indication de substance soumise à autorisation REACH (n° CAS)

Aucun substance na un taux pondéral supérieur à 0,1 %

Phoenix Contact 2026 © - Tous droits réservés

<https://www.phoenixcontact.com>

PHOENIX CONTACT SAS

52 Boulevard de Beaubourg Emerainville

77436 Marne La Vallée Cedex 2 France

+33 (0) 1 60 17 98 98

[documentation@phoenixcontact.fr](mailto:documentation@phoenixcontact.fr)