

# G-INS-M63-E68N-NNES-S - Presse-étoupe



1424531

<https://www.phoenixcontact.com/fr/produits/1424531>

Veillez tenir compte du fait que les données affichées dans ce document PDF proviennent de notre catalogue en ligne. Vous trouverez les données complètes dans la documentation utilisateur. Nos conditions générales d'utilisation des téléchargements sont applicables.



Presse-étoupe, matériau du raccordement vissé: Laiton, nickelé, application: Standard, diamètre extérieur du câble 37 mm ... 53 mm, blindage: non, filetage de raccordement: M63 x 1,5, coloris: argenté, avec joint torique

## Données commerciales

Référence	1424531
Conditionnement	1 Unité(s)
Commande minimum	1 Unité(s)
Clé de vente	AF7DAX
Product key	AF7DAX
GTIN	4055626374369
Poids par pièce (emballage compris)	510 g
Poids par pièce (hors emballage)	489 g
Numéro du tarif douanier	74198090
Pays d'origine	TR

## Caractéristiques techniques

### Montage

Instructions de montage	1) Monter le manchon du raccordement vissé dans le boîtier selon le couple de serrage correct 2) Insérer le câble 3) Serrer l'écrou-chapeau selon le couple de serrage correct
-------------------------	--

### Propriétés du produit

Type de produit	Presse-étoupe
Application	Standard
Nombre de conducteurs	1
Fabricant	BIMED
Désignation fabricant	BMBC-07S
Blindé	non
Type de dispositif antitraction	A

### Valeurs caractéristiques

Catégorie d'effet de coup	7
Version, Dispositif anti-traction	A

### Dimensions

Dessin coté	
Longueur	60 mm
Longueur filetage de raccordement	10 mm
Diamètre de perçage	63,1 mm ... 63,3 mm
Ouverture écrou-chapeau	75 mm
Ouverture manchon	75 mm
Cote d'encoignure six-pans	70 mm
Type de filetage côté raccordement	M63 x 1,5
Pas de vis	1,5 mm

### Caractéristiques de raccordement

Couple de serrage	55 Nm $\pm$ 2 Nm (Écrou borgne) 25 Nm (Manchon)
-------------------	--

### Indications sur les matériaux

Couleur	couleur laiton
Matériau Cage de serrage	PA 6
Matériau du joint Joint torique	Perbunan
Matériau du joint Joint d'étanchéité de câble	CR

# G-INS-M63-E68N-NNES-S - Presse-étoupe



1424531

<https://www.phoenixcontact.com/fr/produits/1424531>

Matériau du raccordement vissé	Laiton, nickelé
--------------------------------	-----------------

## Câble/conducteur

Diamètre extérieur du câble Câble 1	37 mm ... 53 mm
-------------------------------------	-----------------

## Conditions environnementales et de durée de vie

### Conditions ambiantes

Indice de protection	IP66
	IP68 (5 bar, 30 mn)
	IP69
Température ambiante (fonctionnement)	-40 °C ... 100 °C (statique)

# G-INS-M63-E68N-NNES-S - Presse-étoupe

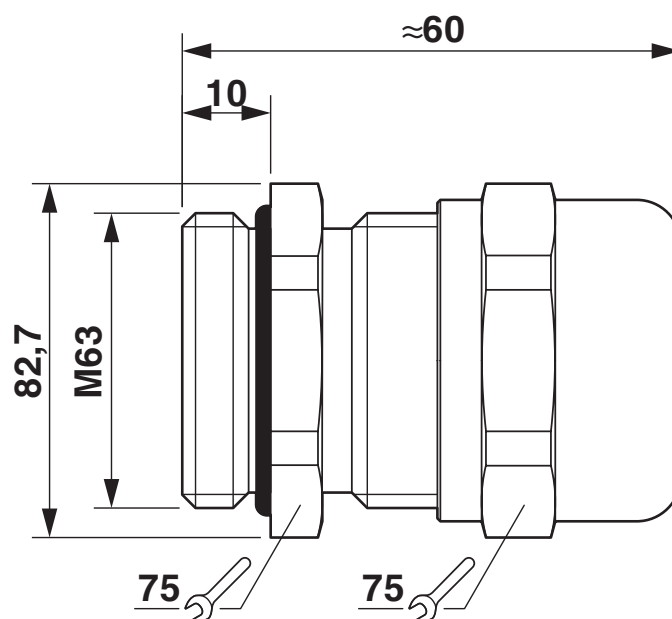
1424531

<https://www.phoenixcontact.com/fr/produits/1424531>



## Dessins

Dessin coté



Dessin coté

# G-INS-M63-E68N-NNES-S - Presse-étoupe



1424531

<https://www.phoenixcontact.com/fr/produits/1424531>

## Homologations

🔗 To download certificates, visit the product detail page: <https://www.phoenixcontact.com/fr/produits/1424531>

### **DNV**

Identifiant de l'homologation: TAE00003WY

1424531

<https://www.phoenixcontact.com/fr/produits/1424531>

## Classifications

### ECLASS

ECLASS-13.0	27140801
ECLASS-15.0	27140801

### ETIM

ETIM 10.0	EC000441
-----------	----------

### UNSPSC

UNSPSC 21.0	39121300
-------------	----------

## Conformité environnementale

### EU RoHS

Conforme aux exigences de la directive RoHS	Oui
sauf exceptions mentionnées	6(c)

### China RoHS

Environment friendly use period (EFUP)	EFUP-50
	Vous trouverez un tableau de déclaration conformément à IACPEIP (China RoHS) concernant les produits dans la zone de téléchargement du produit correspondant sous « Déclaration du fabricant ». Pour tous les produits avec EFUP-E, aucun tableau de déclaration conformément à IACPEIP (China RoHS) nest établi car cela nest pas nécessaire.

### EU REACH SVHC

Indication de substance soumise à autorisation REACH (n° CAS)	Lead(n° CAS: 7439-92-1)
SCIP	8f36188a-b3d4-4943-ab55-20e356ee48f6