

# G-INS-M40-S68N-NNES-S - Presse-étoupe



1424529

<https://www.phoenixcontact.com/fr/produits/1424529>

Veillez tenir compte du fait que les données affichées dans ce document PDF proviennent de notre catalogue en ligne. Vous trouverez les données complètes dans la documentation utilisateur. Nos conditions générales d'utilisation des téléchargements sont applicables.



Presse-étoupe, matériau du raccordement vissé: Laiton, nickelé, application: Standard, diamètre extérieur du câble 18 mm ... 25 mm, blindage: non, filetage de raccordement: M40 x 1,5, coloris: argenté, avec joint torique

## Données commerciales

|                                     |               |
|-------------------------------------|---------------|
| Référence                           | 1424529       |
| Conditionnement                     | 5 Unité(s)    |
| Commande minimum                    | 5 Unité(s)    |
| Clé de vente                        | AF7DAX        |
| Product key                         | AF7DAX        |
| GTIN                                | 4055626374345 |
| Poids par pièce (emballage compris) | 158,96 g      |
| Poids par pièce (hors emballage)    | 158,96 g      |
| Numéro du tarif douanier            | 74198090      |
| Pays d'origine                      | TR            |

## Caractéristiques techniques

### Montage

|                         |  |
|-------------------------|--|
| Instructions de montage | 1) Monter le manchon du raccordement vissé dans le boîtier selon le couple de serrage correct 2) Insérer le câble 3) Serrer l'écrou-chapeau selon le couple de serrage correct |
|-------------------------|--|

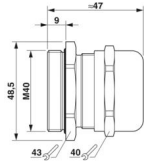
### Propriétés du produit

|                                 |               |
|---------------------------------|---------------|
| Type de produit                 | Presse-étoupe |
| Application                     | Standard      |
| Nombre de conducteurs           | 1             |
| Fabricant                       | BIMED         |
| Désignation fabricant           | BMBC-05       |
| Blindé                          | non           |
| Type de dispositif antitraction | A             |

### Valeurs caractéristiques

|                                   |   |
|-----------------------------------|---|
| Catégorie d'effet de coup         | 7 |
| Version, Dispositif anti-traction | A |

### Dimensions

|                                    |  |
|------------------------------------|--|
| Dessin coté                        |  |
| Longueur                           | 47 mm  |
| Longueur filetage de raccordement  | 9 mm   |
| Diamètre de perçage                | 40,1 mm ... 40,3 mm  |
| Ouverture écrou-chapeau            | 40 mm  |
| Ouverture manchon                  | 43 mm  |
| Cote d'encoignure six-pans         | 48,4 mm  |
| Type de filetage côté raccordement | M40 x 1,5  |
| Pas de vis                         | 1,5 mm   |

### Caractéristiques de raccordement

|                   |                                 |
|-------------------|---------------------------------|
| Couple de serrage | 30 Nm $\pm$ 1 Nm (Écrou borgne) |
|                   | 12 Nm (Manchon)                 |

### Indications sur les matériaux

|   |                |
|---|----------------|
| Couleur                                       | couleur laiton |
| Matériau Cage de serrage                      | PA 6           |
| Matériau du joint Joint torique               | Perbunan       |
| Matériau du joint Joint d'étanchéité de câble | CR             |

# G-INS-M40-S68N-NNES-S - Presse-étoupe



1424529

<https://www.phoenixcontact.com/fr/produits/1424529>

|                                |                 |
|--------------------------------|-----------------|
| Matériau du raccordement vissé | Laiton, nickelé |
|--------------------------------|-----------------|

## Câble/conducteur

|                                     |                                 |
|-------------------------------------|---------------------------------|
| Diamètre extérieur du câble Câble 1 | 18 mm ... 25 mm                 |
| Diamètre extérieur du câble         | 18 mm ... 25 mm (pour UL 514 B) |

## Conditions environnementales et de durée de vie

### Conditions ambiantes

|                                       |                                 |
|---------------------------------------|---------------------------------|
| Indice de protection                  | IP66                            |
|                                       | IP68 (5 bar, 30 mn)             |
|                                       | IP69 (DIN EN 60529 / CEI 60529) |
| Température ambiante (fonctionnement) | -40 °C ... 100 °C (statique)    |

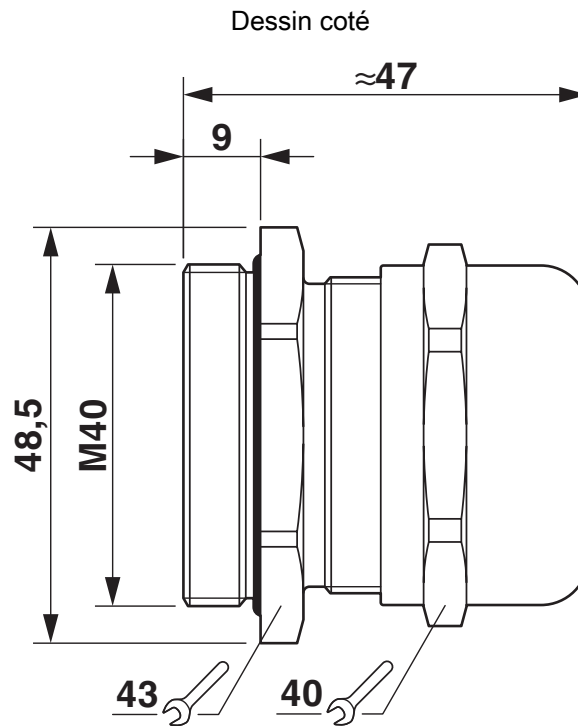
# G-INS-M40-S68N-NNES-S - Presse-étoupe

1424529

<https://www.phoenixcontact.com/fr/produits/1424529>



## Dessins



Dessin coté

# G-INS-M40-S68N-NNES-S - Presse-étoupe



1424529

<https://www.phoenixcontact.com/fr/produits/1424529>

## Homologations

 To download certificates, visit the product detail page: <https://www.phoenixcontact.com/fr/produits/1424529>

### **DNV**

Identifiant de l'homologation: TAE00003WY



### **UL Listed**

Identifiant de l'homologation: E199260



### **cUL Listed**

Identifiant de l'homologation: E199260

# G-INS-M40-S68N-NNES-S - Presse-étoupe



1424529

<https://www.phoenixcontact.com/fr/produits/1424529>

## Classifications

### ECLASS

|             |          |
|-------------|----------|
| ECLASS-13.0 | 27140801 |
| ECLASS-15.0 | 27140801 |

### ETIM

|           |          |
|-----------|----------|
| ETIM 10.0 | EC000441 |
|-----------|----------|

### UNSPSC

|             |          |
|-------------|----------|
| UNSPSC 21.0 | 39121300 |
|-------------|----------|

## Conformité environnementale

### EU RoHS

|   |      |
|---|------|
| Conforme aux exigences de la directive RoHS | Oui  |
| sauf exceptions mentionnées                 | 6(c) |

### China RoHS

|  |  |
|--|--|
| Environment friendly use period (EFUP) | EFUP-50  |
|  | Vous trouverez un tableau de déclaration conformément à IACPEIP (China RoHS) concernant les produits dans la zone de téléchargement du produit correspondant sous « Déclaration du fabricant ». Pour tous les produits avec EFUP-E, aucun tableau de déclaration conformément à IACPEIP (China RoHS) nest établi car cela nest pas nécessaire. |

### EU REACH SVHC

|   |                                      |
|---|--------------------------------------|
| Indication de substance soumise à autorisation REACH (n° CAS) | Lead(n° CAS: 7439-92-1)              |
| SCIP  | 4bc6e4d5-9ddd-42a2-bb4a-1b5f67fb6d9c |