

A-INSP-PG29-65N-P-LG - Vis de fermeture



1424525

<https://www.phoenixcontact.com/fr/produits/1424525>

Veillez tenir compte du fait que les données affichées dans ce document PDF proviennent de notre catalogue en ligne. Vous trouverez les données complètes dans la documentation utilisateur. Nos conditions générales d'utilisation des téléchargements sont applicables.

Vis de fermeture, matériau du raccordement vissé: PA, filetage de raccordement: Pg29, coloris: gris clair RAL 7035



Données commerciales

Référence	1424525
Conditionnement	10 Unité(s)
Commande minimum	10 Unité(s)
Clé de vente	AF7DZX
Product key	AF7DZX
GTIN	4055626374307
Poids par pièce (emballage compris)	6,45 g
Poids par pièce (hors emballage)	6,45 g
Numéro du tarif douanier	39269097
Pays d'origine	DE

1424525

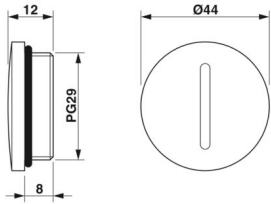
<https://www.phoenixcontact.com/fr/produits/1424525>

Caractéristiques techniques

Propriétés du produit

Type de produit	Vis de fermeture
-----------------	------------------

Dimensions

Dessin coté		
Longueur	12 mm	
Longueur filetage de raccordement	8 mm	
Longueur sans filetage de raccordement	4 mm	
Diamètre	37 mm	
	44 mm	
Diamètre du filetage de raccordement	37 mm	
Type de filetage côté raccordement	Pg29	

Indications sur les matériaux

Matériau	PA
Matériau du joint Joint torique	EPDM
Matériau du raccordement vissé	PA

Conditions environnementales et de durée de vie

Conditions ambiantes

Indice de protection	IP65
Température ambiante (fonctionnement)	-40 °C ... 100 °C

A-INSP-PG29-65N-P-LG - Vis de fermeture

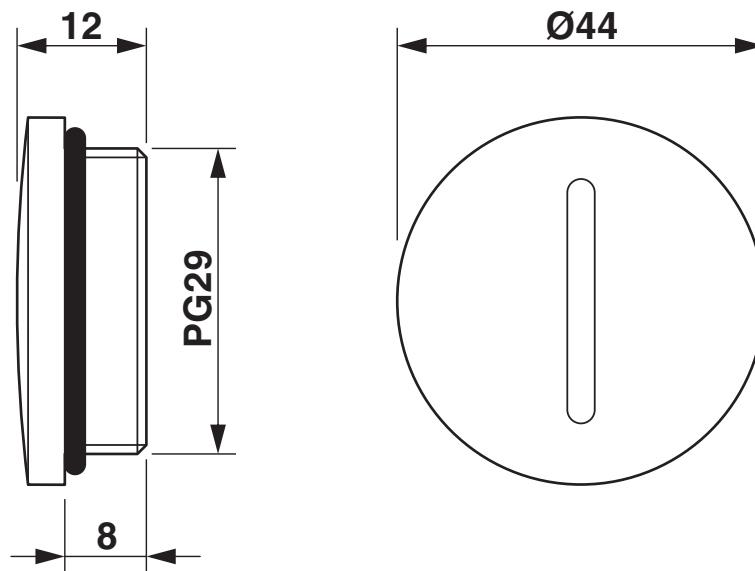
1424525

<https://www.phoenixcontact.com/fr/produits/1424525>



Dessins

Dessin coté



Schéma

1424525

<https://www.phoenixcontact.com/fr/produits/1424525>

Classifications

ECLASS

ECLASS-13.0	23111190
ECLASS-15.0	27140805

ETIM

ETIM 10.0	EC000032
-----------	----------

UNSPSC

UNSPSC 21.0	31261500
-------------	----------

1424525

<https://www.phoenixcontact.com/fr/produits/1424525>

Conformité environnementale

EU RoHS

Conforme aux exigences de la directive RoHS

Oui, Aucun exception

China RoHS

Environment friendly use period (EFUP)

EFUP-E

Aucune substance dangereuse au-dessus des valeurs limites

EU REACH SVHC

Indication de substance soumise à autorisation REACH (n° CAS)

Aucun substance na un taux pondéral supérieur à 0,1 %

EF3.1 Changement climatique

CO2e kg

0,057 kg CO2e

Phoenix Contact 2026 © - Tous droits réservés

<https://www.phoenixcontact.com>

PHOENIX CONTACT SAS

52 Boulevard de Beaubourg Emerainville

77436 Marne La Vallée Cedex 2 France

+33 (0) 1 60 17 98 98

documentation@phoenixcontact.fr