

# A-INSP-M25-68N-P-LG - Vis de fermeture



1424520

<https://www.phoenixcontact.com/fr/produits/1424520>

Veillez tenir compte du fait que les données affichées dans ce document PDF proviennent de notre catalogue en ligne. Vous trouverez les données complètes dans la documentation utilisateur. Nos conditions générales d'utilisation des téléchargements sont applicables.

Vis de fermeture, matériau du raccordement vissé: PA, filetage de raccordement: M25 x 1,5, coloris: gris clair RAL 7035, avec joint torique



## Données commerciales

Référence	1424520
Conditionnement	10 Unité(s)
Commande minimum	10 Unité(s)
Remarque	Fabrication à la commande (pas de reprise)
Clé de vente	AF7DZX
Product key	AF7DZX
GTIN	4055626374253
Poids par pièce (emballage compris)	6,51 g
Poids par pièce (hors emballage)	6,4 g
Numéro du tarif douanier	39269097
Pays d'origine	DE

# A-INSP-M25-68N-P-LG - Vis de fermeture

1424520

<https://www.phoenixcontact.com/fr/produits/1424520>

## Caractéristiques techniques

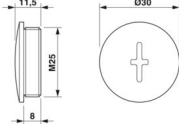
### Propriétés du produit

Type de produit	Vis de fermeture
Fabricant	WISKA
Désignation fabricant	EVSG-ORD 25

### Caractéristiques de raccordement

Couple de serrage	1,5 Nm
-------------------	--------

### Dimensions

Dessin coté	
Longueur	11,5 mm
Longueur filetage de raccordement	8 mm
Diamètre	25 mm
Diamètre du filetage de raccordement	25 mm
Cote d'encoignure six-pans	Diamètre
Type de filetage côté raccordement	M25 x 1,5
Pas de vis	1,5 mm

### Indications sur les matériaux

Matériau	PA
Matériau du joint Joint torique	EPDM
Matériau du raccordement vissé	PA

### Câble/conducteur

Absence d'halogène	oui
--------------------	-----

### Conditions environnementales et de durée de vie

#### Conditions ambiantes

Indice de protection	IP68
	IP66
Température ambiante (fonctionnement)	-40 °C ... 100 °C

# A-INSP-M25-68N-P-LG - Vis de fermeture

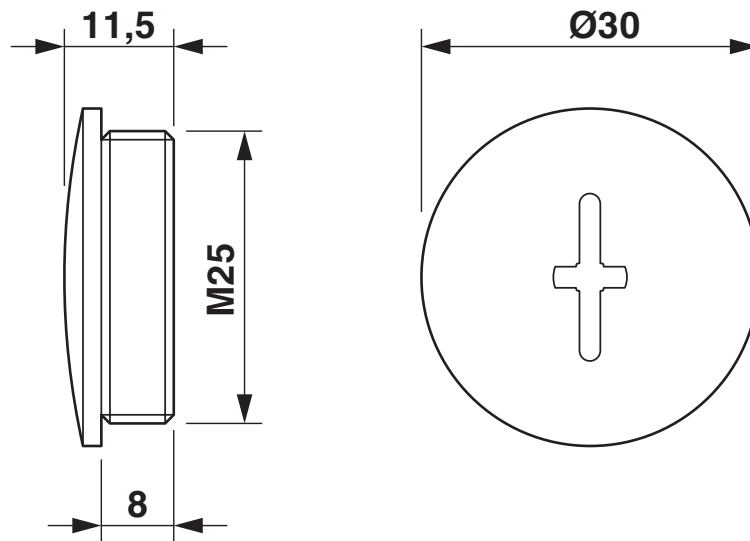
1424520

<https://www.phoenixcontact.com/fr/produits/1424520>



## Dessins

Dessin coté



Dessin coté

1424520

<https://www.phoenixcontact.com/fr/produits/1424520>

## Classifications

### ECLASS

ECLASS-13.0	23111190
ECLASS-15.0	27140805

### ETIM

ETIM 10.0	EC000032
-----------	----------

### UNSPSC

UNSPSC 21.0	31261500
-------------	----------

1424520

<https://www.phoenixcontact.com/fr/produits/1424520>

## Conformité environnementale

### EU RoHS

Conforme aux exigences de la directive RoHS

Oui, Aucun exception

### China RoHS

Environment friendly use period (EFUP)

EFUP-E

Aucune substance dangereuse au-dessus des valeurs limites

### EU REACH SVHC

Indication de substance soumise à autorisation REACH (n° CAS)

Aucun substance na un taux pondéral supérieur à 0,1 %

### EF3.1 Changement climatique

CO2e kg

0,057 kg CO2e

Phoenix Contact 2026 © - Tous droits réservés

<https://www.phoenixcontact.com>

PHOENIX CONTACT SAS

52 Boulevard de Beaubourg Emerainville

77436 Marne La Vallée Cedex 2 France

+33 (0) 1 60 17 98 98

[documentation@phoenixcontact.fr](mailto:documentation@phoenixcontact.fr)