

G-INS-M40-M68L-PEPDS-LG - Presse-étoupe



1424518

<https://www.phoenixcontact.com/fr/produits/1424518>

Veillez tenir compte du fait que les données affichées dans ce document PDF proviennent de notre catalogue en ligne. Vous trouverez les données complètes dans la documentation utilisateur. Nos conditions générales d'utilisation des téléchargements sont applicables.



Presse-étoupe, matériau du raccordement vissé: PA, application: Standard, diamètre extérieur du câble 16 mm ... 28 mm, blindage: non, filetage de raccordement: M40 x 1,5, coloris: gris clair RAL 7035

Données commerciales

Référence	1424518
Conditionnement	5 Unité(s)
Commande minimum	5 Unité(s)
Clé de vente	AF7DCX
Product key	AF7DCX
GTIN	4055626374239
Poids par pièce (emballage compris)	79,6 g
Poids par pièce (hors emballage)	60,786 g
Numéro du tarif douanier	39269097
Pays d'origine	DE

Caractéristiques techniques

Montage

Instructions de montage	1) Monter le manchon du raccordement vissé dans le boîtier selon le couple de serrage correct 2) Insérer le câble 3) Serrer l'écrou-chapeau selon le couple de serrage correct
-------------------------	--

Propriétés du produit

Type de produit	Presse-étoupe
Application	Standard
Nombre de conducteurs	1
Fabricant	WISKA
Désignation fabricant	ESKV-L 40
Blindé	non
Type de dispositif antitraction	A

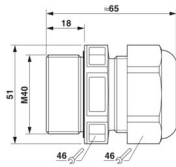
Données Ex

Utilisation en zone Ex	non
------------------------	-----

Valeurs caractéristiques

Catégorie d'effet de coup	4
Version, Dispositif anti-traction	A

Dimensions

Dessin coté	
Longueur	58 mm
Longueur filetage de raccordement	18 mm
Diamètre de perçage	40,1 mm ... 40,3 mm
Ouverture écrou-chapeau	46 mm
Ouverture manchon	46 mm
Cote d'encoignure six-pans	46 mm
Type de filetage côté raccordement	M40 x 1,5
Pas de vis	1,5 mm

Caractéristiques de raccordement

Couple de serrage	20 Nm (Écrou-chapeau)
	20 Nm (Manchon)

Indications sur les matériaux

Couleur	gris clair (RAL 7035)
---------	-----------------------

G-INS-M40-M68L-PEPDS-LG - Presse-étoupe



1424518

<https://www.phoenixcontact.com/fr/produits/1424518>

Matériau du joint Joint d'étanchéité de câble	EPDM
Matériau du raccordement vissé	PA

Câble/conducteur

Diamètre extérieur du câble Câble 1	16 mm ... 28 mm
Diamètre extérieur du câble	17,4 mm ... 26,4 mm (UL)

Conditions environnementales et de durée de vie

Conditions ambiantes

Indice de protection	IP68 (5 bar / 0,5 h)
	IP69
Température ambiante (fonctionnement)	-40 °C ... 100 °C (statique)

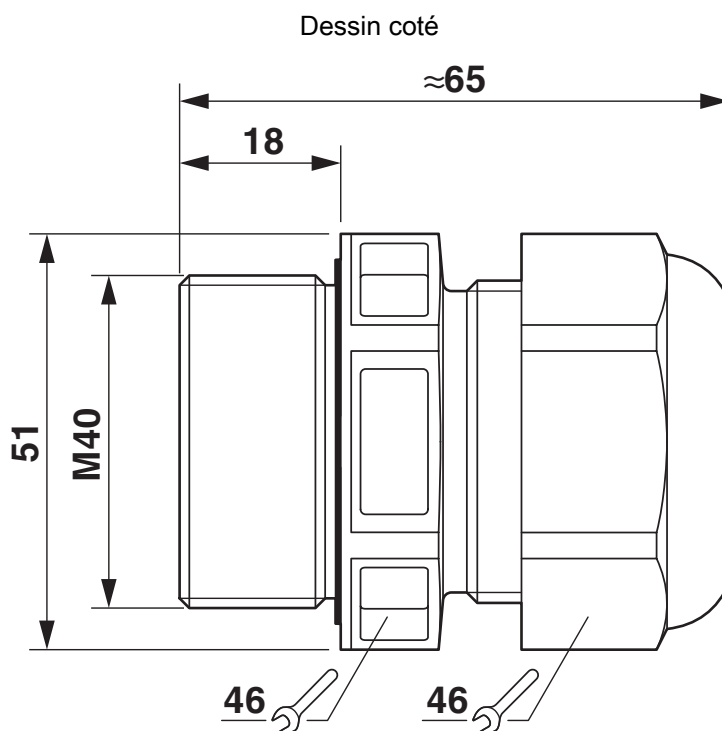
G-INS-M40-M68L-PEPDS-LG - Presse-étoupe

1424518

<https://www.phoenixcontact.com/fr/produits/1424518>



Dessins



1424518

<https://www.phoenixcontact.com/fr/produits/1424518>

Homologations

 To download certificates, visit the product detail page: <https://www.phoenixcontact.com/fr/produits/1424518>



cUL Recognized

Identifiant de l'homologation: E179850



UL Recognized

Identifiant de l'homologation: E179850

1424518

<https://www.phoenixcontact.com/fr/produits/1424518>

Classifications

ECLASS

ECLASS-13.0	27140801
ECLASS-15.0	27140801

ETIM

ETIM 10.0	EC000441
-----------	----------

UNSPSC

UNSPSC 21.0	39121300
-------------	----------

Conformité environnementale

EU RoHS

Conforme aux exigences de la directive RoHS	Oui, Aucun exception
---	----------------------

China RoHS

Environment friendly use period (EFUP)	EFUP-E
	Aucune substance dangereuse au-dessus des valeurs limites

EU REACH SVHC

Indication de substance soumise à autorisation REACH (n° CAS)	Aucun substance na un taux pondéral supérieur à 0,1 %
---	---

EF3.1 Changement climatique

CO2e kg	0,425 kg CO2e
---------	---------------