

G-INS-PG7-M68N-PNES-BK - Presse-étoupe



1424495

<https://www.phoenixcontact.com/fr/produits/1424495>

Veillez tenir compte du fait que les données affichées dans ce document PDF proviennent de notre catalogue en ligne. Vous trouverez les données complètes dans la documentation utilisateur. Nos conditions générales d'utilisation des téléchargements sont applicables.



Presse-étoupe, matériau du raccordement vissé: PA, application: Standard, diamètre extérieur du câble 3 mm ... 6,5 mm, blindage: non, filetage de raccordement: Pg7, coloris: noir foncé RAL 9005

Avantages

- La matière plastique satisfait à la norme UL 746C f1

Données commerciales

Référence	1424495
Conditionnement	10 Unité(s)
Commande minimum	10 Unité(s)
Clé de vente	AF7DCX
Product key	AF7DCX
GTIN	4055626373256
Poids par pièce (emballage compris)	3,73 g
Poids par pièce (hors emballage)	3,6 g
Numéro du tarif douanier	39269097
Pays d'origine	TR

Caractéristiques techniques

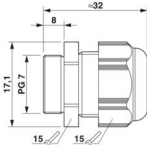
Montage

Instructions de montage	1) Monter le manchon du raccordement vissé dans le boîtier selon le couple de serrage correct 2) Insérer le câble 3) Serrer l'écrou-chapeau selon le couple de serrage correct
-------------------------	--

Propriétés du produit

Type de produit	Presse-étoupe
Application	Standard
Nombre de conducteurs	1
Fabricant	BIMED
Désignation fabricant	BS-21
Blindé	non

Dimensions

Dessin coté	
Longueur	32 mm
Longueur filetage de raccordement	8 mm
Diamètre de perçage	12,6 mm ... 12,7 mm
Ouverture écrou-chapeau	15 mm
Ouverture manchon	15 mm
Cote d'encoignure six-pans	17,1 mm
Type de filetage côté raccordement	Pg7

Caractéristiques de raccordement

Couple de serrage	2 Nm \pm 0,5 Nm (Écrou borgne)
	1 Nm (Manchon)

Indications sur les matériaux

Couleur	noir (RAL 9005)
Classe d'inflammabilité selon UL 94	V2
Matériau du joint Joint d'étanchéité de câble	CR
Matériau du raccordement vissé	PA

Câble/conducteur

Diamètre extérieur du câble	3 mm ... 6,5 mm
	4 mm ... 6 mm (pour UL 514 B)

Conditions environnementales et de durée de vie

G-INS-PG7-M68N-PNES-BK - Presse-étoupe



1424495

<https://www.phoenixcontact.com/fr/produits/1424495>

Conditions ambiantes

Indice de protection	IP66
	IP68 (5 bar / 0,5 h)
Indice de protection (NEMA)	1
	4
	4X
	12
	13
Température ambiante (fonctionnement)	-40 °C ... 100 °C (statique)

G-INS-PG7-M68N-PNES-BK - Presse-étoupe

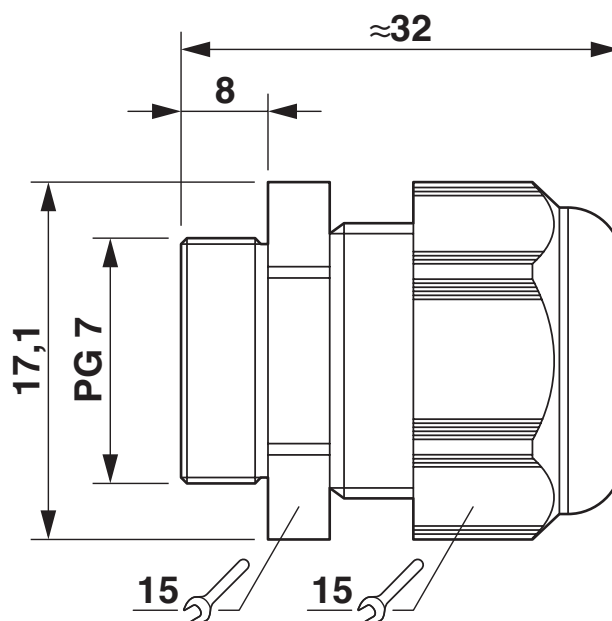
1424495

<https://www.phoenixcontact.com/fr/produits/1424495>



Dessins

Dessin coté



Schéma

1424495

<https://www.phoenixcontact.com/fr/produits/1424495>

Homologations

 To download certificates, visit the product detail page: <https://www.phoenixcontact.com/fr/produits/1424495>

DNV

Identifiant de l'homologation: TAE00003WX



CSA

Identifiant de l'homologation: 115116



UL Recognized

Identifiant de l'homologation: E199260

1424495

<https://www.phoenixcontact.com/fr/produits/1424495>

Classifications

ECLASS

ECLASS-13.0	27140801
ECLASS-15.0	27140801

ETIM

ETIM 10.0	EC000441
-----------	----------

UNSPSC

UNSPSC 21.0	39121300
-------------	----------

1424495

<https://www.phoenixcontact.com/fr/produits/1424495>

Conformité environnementale

EU RoHS

Conforme aux exigences de la directive RoHS

Oui, Aucun exception

China RoHS

Environment friendly use period (EFUP)

EFUP-E

Aucune substance dangereuse au-dessus des valeurs limites

EU REACH SVHC

Indication de substance soumise à autorisation REACH (n° CAS)

Aucun substance na un taux pondéral supérieur à 0,1 %

Phoenix Contact 2026 © - Tous droits réservés
<https://www.phoenixcontact.com>

PHOENIX CONTACT SAS
52 Boulevard de Beaubourg Emerainville
77436 Marne La Vallée Cedex 2 France
+33 (0) 1 60 17 98 98
documentation@phoenixcontact.fr