

# G-INS-PG16-M68N-PNES-LG - Presse-étoupe



1424489

<https://www.phoenixcontact.com/fr/produits/1424489>

Veillez tenir compte du fait que les données affichées dans ce document PDF proviennent de notre catalogue en ligne. Vous trouverez les données complètes dans la documentation utilisateur. Nos conditions générales d'utilisation des téléchargements sont applicables.



Presse-étoupe, matériau du raccordement vissé: PA, application: Standard, diamètre extérieur du câble 10 mm ... 14 mm, blindage: non, filetage de raccordement: Pg16, coloris: gris clair RAL 7035

## Avantages

- La matière plastique satisfait à la norme UL 746C f1

## Données commerciales

Référence	1424489
Conditionnement	5 Unité(s)
Commande minimum	5 Unité(s)
Clé de vente	AF7DCX
Product key	AF7DCX
GTIN	4055626373195
Poids par pièce (emballage compris)	13,6 g
Poids par pièce (hors emballage)	12,9 g
Numéro du tarif douanier	39269097
Pays d'origine	TR

## Caractéristiques techniques

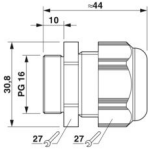
### Montage

Instructions de montage	1) Monter le manchon du raccordement vissé dans le boîtier selon le couple de serrage correct 2) Insérer le câble 3) Serrer l'écrou-chapeau selon le couple de serrage correct
-------------------------	--

### Propriétés du produit

Type de produit	Presse-étoupe
Application	Standard
Nombre de conducteurs	1
Fabricant	BIMED
Désignation fabricant	BS-15
Blindé	non

### Dimensions

Dessin coté	
Longueur	44 mm
Longueur filetage de raccordement	10 mm
Diamètre de perçage	22,6 mm ... 22,8 mm
Ouverture écrou-chapeau	27 mm
Ouverture manchon	27 mm
Cote d'encoignure six-pans	30,8 mm
Type de filetage côté raccordement	Pg16

### Caractéristiques de raccordement

Couple de serrage	5,5 Nm $\pm$ 0,5 Nm (Écrou borgne) 3,5 Nm (Manchon)
-------------------	--

### Indications sur les matériaux

Couleur	gris clair (RAL 7035)
Classe d'inflammabilité selon UL 94	V2
Matériau du joint Joint d'étanchéité de câble	CR
Matériau du raccordement vissé	PA

### Câble/conducteur

Diamètre extérieur du câble Câble 1	10 mm ... 14 mm
Diamètre extérieur du câble	10 mm ... 14 mm (pour UL 514 B)

### Conditions environnementales et de durée de vie

# G-INS-PG16-M68N-PNES-LG - Presse-étoupe



1424489

<https://www.phoenixcontact.com/fr/produits/1424489>

## Conditions ambiantes

Indice de protection	IP66
	IP68 (5 bar / 0,5 h)
Indice de protection (NEMA)	1
	4
	4X
	12
	13
Température ambiante (fonctionnement)	-40 °C ... 100 °C (statique)

# G-INS-PG16-M68N-PNES-LG - Presse-étoupe

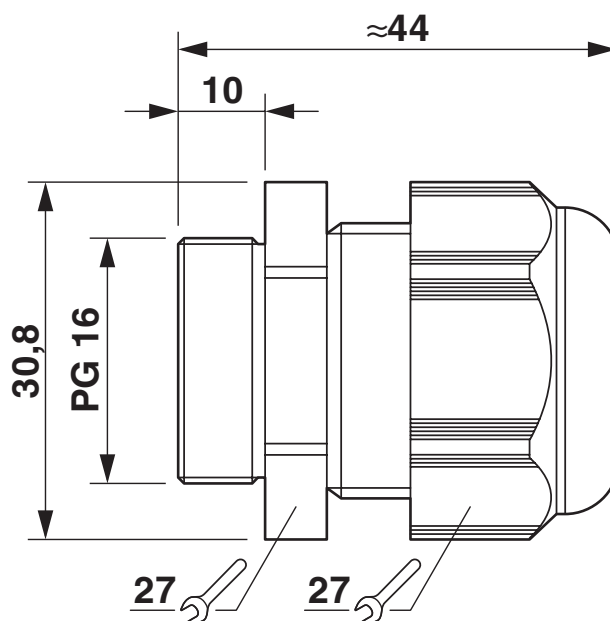
1424489

<https://www.phoenixcontact.com/fr/produits/1424489>



## Dessins

Dessin coté



## Schéma

1424489

<https://www.phoenixcontact.com/fr/produits/1424489>

## Homologations

 To download certificates, visit the product detail page: <https://www.phoenixcontact.com/fr/produits/1424489>

### **DNV**

Identifiant de l'homologation: TAE00003WX



### **CSA**

Identifiant de l'homologation: 115116



### **UL Listed**

Identifiant de l'homologation: E199260



### **cUL Listed**

Identifiant de l'homologation: E199260

1424489

<https://www.phoenixcontact.com/fr/produits/1424489>

## Classifications

### ECLASS

ECLASS-13.0	27140801
ECLASS-15.0	27140801

### ETIM

ETIM 10.0	EC000441
-----------	----------

### UNSPSC

UNSPSC 21.0	39121300
-------------	----------

1424489

<https://www.phoenixcontact.com/fr/produits/1424489>

## Conformité environnementale

### EU RoHS

Conforme aux exigences de la directive RoHS

Oui, Aucun exception

### China RoHS

Environment friendly use period (EFUP)

EFUP-E

Aucune substance dangereuse au-dessus des valeurs limites

### EU REACH SVHC

Indication de substance soumise à autorisation REACH (n° CAS)

Aucun substance na un taux pondéral supérieur à 0,1 %

Phoenix Contact 2026 © - Tous droits réservés  
<https://www.phoenixcontact.com>

PHOENIX CONTACT SAS  
52 Boulevard de Beaubourg Emerainville  
77436 Marne La Vallée Cedex 2 France  
+33 (0) 1 60 17 98 98  
[documentation@phoenixcontact.fr](mailto:documentation@phoenixcontact.fr)