

# G-INS-PG9-M68N-PNES-LG - Presse-étoupe



1424486

<https://www.phoenixcontact.com/fr/produits/1424486>

Veillez tenir compte du fait que les données affichées dans ce document PDF proviennent de notre catalogue en ligne. Vous trouverez les données complètes dans la documentation utilisateur. Nos conditions générales d'utilisation des téléchargements sont applicables.



Presse-étoupe, matériau du raccordement vissé: PA, application: Standard, diamètre extérieur du câble 4 mm ... 8 mm, blindage: non, filetage de raccordement: Pg9, coloris: gris clair RAL 7035

## Avantages

- La matière plastique satisfait à la norme UL 746C f1

## Données commerciales

Référence	1424486
Conditionnement	10 Unité(s)
Commande minimum	10 Unité(s)
Clé de vente	AF7DCX
Product key	AF7DCX
GTIN	4055626373164
Poids par pièce (emballage compris)	6,21 g
Poids par pièce (hors emballage)	6,21 g
Numéro du tarif douanier	39269097
Pays d'origine	TR

## Caractéristiques techniques

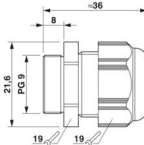
### Montage

Instructions de montage	1) Monter le manchon du raccordement vissé dans le boîtier selon le couple de serrage correct 2) Insérer le câble 3) Serrer l'écrou-chapeau selon le couple de serrage correct
-------------------------	--

### Propriétés du produit

Type de produit	Presse-étoupe
Application	Standard
Nombre de conducteurs	1
Fabricant	BIMED
Désignation fabricant	BS-12
Blindé	non

### Dimensions

Dessin coté	
Longueur	36 mm
Longueur filetage de raccordement	8 mm
Diamètre de perçage	15,3 mm ... 15,4 mm
Ouverture écrou-chapeau	19 mm
Ouverture manchon	19 mm
Cote d'encoignure six-pans	21,6 mm
Type de filetage côté raccordement	Pg9

### Caractéristiques de raccordement

Couple de serrage	2,5 Nm $\pm$ 0,5 Nm (Écrou borgne)
	1,5 Nm (Manchon)

### Indications sur les matériaux

Couleur	gris clair (RAL 7035)
Classe d'inflammabilité selon UL 94	V2
Matériau du joint Joint d'étanchéité de câble	CR
Matériau du raccordement vissé	PA

### Câble/conducteur

Diamètre extérieur du câble	4 mm ... 8 mm
	4 mm ... 8 mm (pour UL 514 B)

### Conditions environnementales et de durée de vie

# G-INS-PG9-M68N-PNES-LG - Presse-étoupe



1424486

<https://www.phoenixcontact.com/fr/produits/1424486>

## Conditions ambiantes

Indice de protection	IP66
	IP68 (5 bar / 0,5 h)
Indice de protection (NEMA)	1
	4
	4X
	12
Température ambiante (fonctionnement)	13
	-40 °C ... 100 °C (statique)

# G-INS-PG9-M68N-PNES-LG - Presse-étoupe

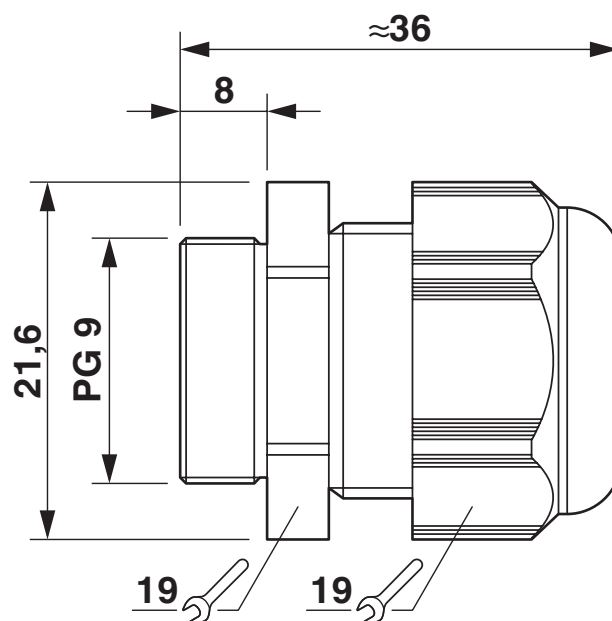
1424486

<https://www.phoenixcontact.com/fr/produits/1424486>



## Dessins

Dessin coté



## Schéma

1424486

<https://www.phoenixcontact.com/fr/produits/1424486>

## Homologations

 To download certificates, visit the product detail page: <https://www.phoenixcontact.com/fr/produits/1424486>

### **DNV**

Identifiant de l'homologation: TAE00003WX



### **CSA**

Identifiant de l'homologation: 115116



### **UL Recognized**

Identifiant de l'homologation: E199260

1424486

<https://www.phoenixcontact.com/fr/produits/1424486>

## Classifications

### ECLASS

ECLASS-13.0	27140801
ECLASS-15.0	27140801

### ETIM

ETIM 10.0	EC000441
-----------	----------

### UNSPSC

UNSPSC 21.0	39121300
-------------	----------

1424486

<https://www.phoenixcontact.com/fr/produits/1424486>

## Conformité environnementale

### EU RoHS

Conforme aux exigences de la directive RoHS

Oui, Aucun exception

### China RoHS

Environment friendly use period (EFUP)

EFUP-E

Aucune substance dangereuse au-dessus des valeurs limites

### EU REACH SVHC

Indication de substance soumise à autorisation REACH (n° CAS)

Aucun substance na un taux pondéral supérieur à 0,1 %

### EF3.1 Changement climatique

CO2e kg

0,048 kg CO2e

Phoenix Contact 2026 © - Tous droits réservés

<https://www.phoenixcontact.com>

PHOENIX CONTACT SAS

52 Boulevard de Beaubourg Emerainville

77436 Marne La Vallée Cedex 2 France

+33 (0) 1 60 17 98 98

[documentation@phoenixcontact.fr](mailto:documentation@phoenixcontact.fr)