

G-INS-M16-T68N-PNES-GY - Presse-étoupe



1424475

<https://www.phoenixcontact.com/fr/produits/1424475>

Veillez tenir compte du fait que les données affichées dans ce document PDF proviennent de notre catalogue en ligne. Vous trouverez les données complètes dans la documentation utilisateur. Nos conditions générales d'utilisation des téléchargements sont applicables.



Presse-étoupe, matériau du raccordement vissé: PA, application: Standard, diamètre extérieur du câble 4 mm ... 8 mm, blindage: non, filetage de raccordement: M16 x 1,5, coloris: gris argent RAL 7001

Avantages

- La matière plastique satisfait à la norme UL 746C f1

Données commerciales

Référence	1424475
Conditionnement	10 Unité(s)
Commande minimum	10 Unité(s)
Remarque	Fabrication à la commande (pas de reprise)
Clé de vente	AF7DCX
Product key	AF7DCX
GTIN	4055626372655
Poids par pièce (emballage compris)	6,29 g
Poids par pièce (hors emballage)	6,29 g
Numéro du tarif douanier	39269097
Pays d'origine	TR

Caractéristiques techniques

Montage

Instructions de montage	1) Monter le manchon du raccordement vissé dans le boîtier selon le couple de serrage correct 2) Insérer le câble 3) Serrer l'écrou-chapeau selon le couple de serrage correct
-------------------------	--

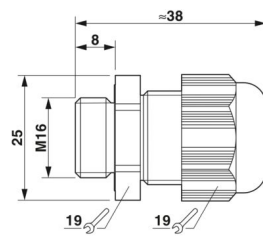
Propriétés du produit

Type de produit	Presse-étoupe
Application	Standard
Nombre de conducteurs	1
Fabricant	BIMED
Désignation fabricant	BM-EN-01
Blindé	non
Type de dispositif antitraction	A

Valeurs caractéristiques

Catégorie d'effet de coup	2
Version, Dispositif anti-traction	A

Dimensions

Dessin coté	
Longueur	39 mm
Longueur filetage de raccordement	8 mm
Diamètre de perçage	16,1 mm ... 16,2 mm
Ouverture écrou-chapeau	19 mm
Ouverture manchon	19 mm
Cote d'encoignure six-pans	25 mm
Type de filetage côté raccordement	M16 x 1,5
Pas de vis	1,5 mm

Caractéristiques de raccordement

Couple de serrage	2,5 Nm \pm 0,5 Nm (Écrou borgne)
	2,5 Nm (Manchon)

Indications sur les matériaux

Couleur	gris argent (RAL 7001)
Classe d'inflammabilité selon UL 94	V2

G-INS-M16-T68N-PNES-GY - Presse-étoupe



1424475

<https://www.phoenixcontact.com/fr/produits/1424475>

Matériau du joint Joint d'étanchéité de câble	CR
Matériau du raccordement vissé	PA

Câble/conducteur

Diamètre extérieur du câble Câble 1	4 mm ... 8 mm
Diamètre extérieur du câble	4 mm ... 8 mm (pour UL 514 B)

Conditions environnementales et de durée de vie

Conditions ambiantes

Indice de protection	IP66
	IP68 (5 bar / 0,5 h)
Indice de protection (NEMA)	1
	4
	4X
	12
	13
Température ambiante (fonctionnement)	-40 °C ... 100 °C (statique)

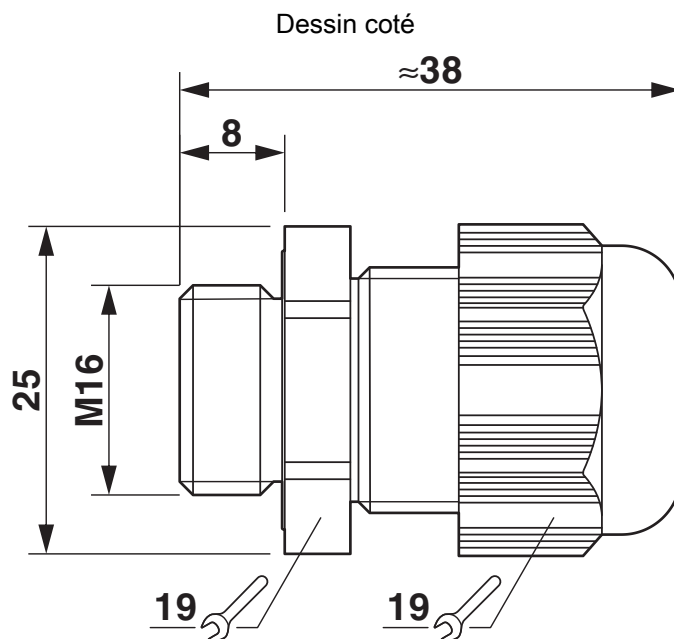
G-INS-M16-T68N-PNES-GY - Presse-étoupe

1424475

<https://www.phoenixcontact.com/fr/produits/1424475>



Dessins



Dessin coté

1424475

<https://www.phoenixcontact.com/fr/produits/1424475>

Homologations

 To download certificates, visit the product detail page: <https://www.phoenixcontact.com/fr/produits/1424475>

DNV

Identifiant de l'homologation: TAE00003WX



CSA

Identifiant de l'homologation: 115116



UL Recognized

Identifiant de l'homologation: E199260

1424475

<https://www.phoenixcontact.com/fr/produits/1424475>

Classifications

ECLASS

ECLASS-13.0	27140801
ECLASS-15.0	27140801

ETIM

ETIM 10.0	EC000441
-----------	----------

UNSPSC

UNSPSC 21.0	39121300
-------------	----------

Conformité environnementale

EU RoHS

Conforme aux exigences de la directive RoHS

Oui, Aucun exception

China RoHS

Environment friendly use period (EFUP)

EFUP-E

Aucune substance dangereuse au-dessus des valeurs limites

EU REACH SVHC

Indication de substance soumise à autorisation REACH (n° CAS)

Aucun substance na un taux pondéral supérieur à 0,1 %

EF3.1 Changement climatique

CO2e kg

0,055 kg CO2e