

HC-EVO-A16PT-BWSC-HH-M25-PLRBK - Jeu de connecteurs



1424460

<https://www.phoenixcontact.com/fr/produits/1424460>

Veillez tenir compte du fait que les données affichées dans ce document PDF proviennent de notre catalogue en ligne. Vous trouverez les données complètes dans la documentation utilisateur. Nos conditions générales d'utilisation des téléchargements sont applicables.



Jeu de connecteurs, nombre de pôles: 16, matériau: PA, type de raccordement: Raccordement Push-in, section raccordable: AWG 26- 14, sortie du câble: variable

Données commerciales

Référence	1424460
Conditionnement	1 Unité(s)
Commande minimum	1 Unité(s)
Clé de vente	AF7AFX
Product key	AF7AFX
GTIN	4055626372891
Poids par pièce (emballage compris)	339,2 g
Poids par pièce (hors emballage)	330 g
Numéro du tarif douanier	85366990
Pays d'origine	CN

HC-EVO-A16PT-BWSC-HH-M25-PLRBK - Jeu de connecteurs



1424460

<https://www.phoenixcontact.com/fr/produits/1424460>

Ce kit comprend

HC-EVO-D25-HHFS-PL-BK - Boîtier

1411347

<https://www.phoenixcontact.com/fr/produits/1411347>



Capot passe-câble D25, pour étrier longitudinal, matériau: PA 6.6-FR, nombre de sorties: 1, droit/latérale, hauteur: 75,5 mm, presse-étoupe: sans, capot de protection: non, Standard

HC-EVO-D25-BWSC-PLR-BK - Boîtier

1411345

<https://www.phoenixcontact.com/fr/produits/1411345>



Embase D25, avec étrier longitudinal, matériau: PA 6.6-FR, matériau du capot de protection: PC, hauteur: 26 mm, presse-étoupe: sans, capot de protection: oui, Standard, avec joint plat

HC-EVO-A16PT-BWSC-HH-M25-PLRBK - Jeu de connecteurs

1424460

<https://www.phoenixcontact.com/fr/produits/1424460>

HC-D-G-M25-PLRBK - Presse-étoupe

1411351

<https://www.phoenixcontact.com/fr/produits/1411351>



Presse-étoupe plastique EVO avec fermeture à baïonnette, pour boîtier de série D, taille M25, diamètre de câble 9 mm ... 17 mm.

HC-A16-I-PT-M - Élément de contact

1585375

<https://www.phoenixcontact.com/fr/produits/1585375>



Élément de contact, nombre de pôles: 16+PE, taille: D25, nombre de raccordements par pôle: 1, Mâle, Raccordement Push-in, 250 V, 16 A, 0,14 mm² ... 2,5 mm²

HC-EVO-A16PT-BWSC-HH-M25-PLRBK - Jeu de connecteurs



1424460

<https://www.phoenixcontact.com/fr/produits/1424460>

HC-A16-I-PT-F - Élément de contact

1585388

<https://www.phoenixcontact.com/fr/produits/1585388>



Élément de contact, nombre de pôles: 16+PE, taille: D25, nombre de raccordements par pôle: 1, Connecteur femelle, Raccordement Push-in, 250 V, 16 A, 0,14 mm² ... 2,5 mm²

HC-EVO-A16PT-BWSC-HH-M25-PLRBK - Jeu de connecteurs



1424460

<https://www.phoenixcontact.com/fr/produits/1424460>

Caractéristiques techniques

Propriétés du produit

Type de produit	Jeu de connecteurs
Type de boîtier	Boîtier complet
Application	Standard
Type	D25
Nombre de pôles	16
Nombre de sorties de câble	1
Capot de protection	oui
Sortie du câble	variable

Propriétés d'isolation

Catégorie de surtension	III
Degré de pollution	3

Propriétés électriques

Tension de référence (III/3)	250 V
Tension de tenue aux chocs assignée	4 kV
Courant de référence	16 A
Tension nominale U_N	250 V
Intensité nominale I_N	16 A

Caractéristiques de raccordement

Type de raccordement	Raccordement Push-in
Technologie de raccordement	Raccordement Push-in
Section raccordable	0,14 mm ² ... 2,5 mm ² (concerne les conducteurs souples avec embouts) 0,14 mm ² ... 2,5 mm ² (concerne les conducteurs souples avec embouts)
Section raccordable AWG	26 ... 14

Dimensions

Dimensions de montage

Largeur découpe de montage	24 mm
Longueur découpe de montage	74 mm

Indications sur les matériaux

Classe d'inflammabilité selon UL 94	V0
Matériau du boîtier	PA
Matériau de contact	Alliage de cuivre
Matériau de surface du contact	Ag
Matériau de porte-contacts	PC
Matériau de l'étrier de verrouillage	PA

HC-EVO-A16PT-BWSC-HH-M25-PLRBK - Jeu de connecteurs



1424460

<https://www.phoenixcontact.com/fr/produits/1424460>

Câble/conducteur

Diamètre extérieur du câble	9 mm ... 17 mm
-----------------------------	----------------

Conditions environnementales et de durée de vie

Conditions ambiantes

Indice de protection	IP66
Indice de protection (NEMA)	12 (UL 50e)
Résistance aux chocs	IK08
Température ambiante (fonctionnement)	-40 °C ... 100 °C

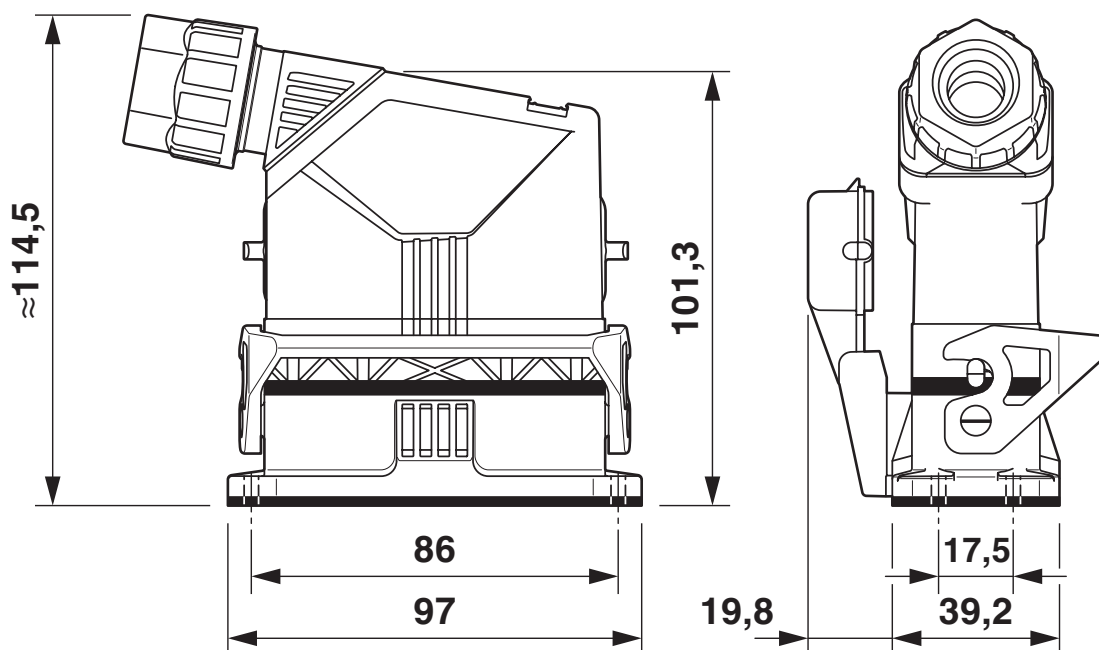
HC-EVO-A16PT-BWSC-HH-M25-PLRBK - Jeu de connecteurs

1424460

<https://www.phoenixcontact.com/fr/produits/1424460>

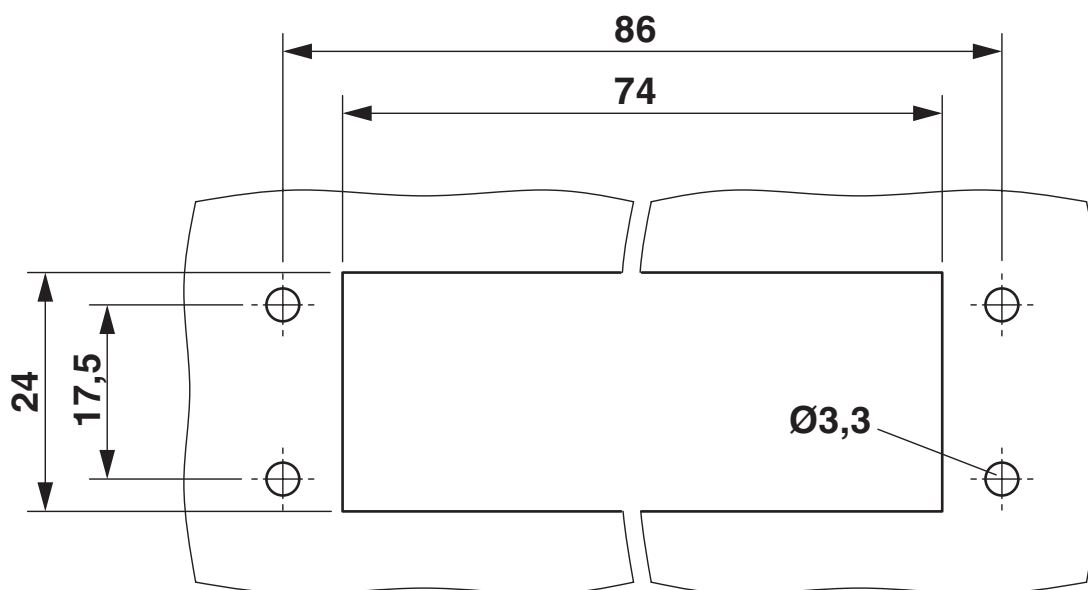
Dessins

Dessin coté



Schéma

Dessin coté



Découpe de montage

HC-EVO-A16PT-BWSC-HH-M25-PLRBK - Jeu de connecteurs



1424460

<https://www.phoenixcontact.com/fr/produits/1424460>

Dessin schématique

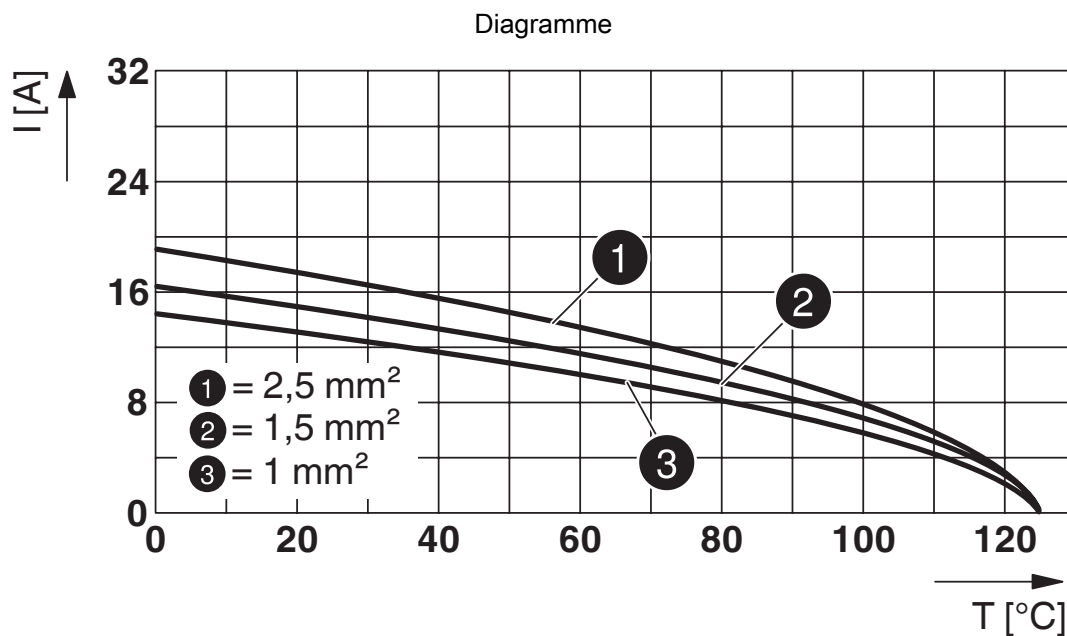


Nombre de pôles côté raccordement, mâle à gauche, femelle à droite

HC-EVO-A16PT-BWSC-HH-M25-PLRBK - Jeu de connecteurs

1424460

<https://www.phoenixcontact.com/fr/produits/1424460>



Courbe de derating

HC-EVO-A16PT-BWSC-HH-M25-PLRBK - Jeu de connecteurs



1424460

<https://www.phoenixcontact.com/fr/produits/1424460>

Homologations

📄 To download certificates, visit the product detail page: <https://www.phoenixcontact.com/fr/produits/1424460>

DNV

Identifiant de l'homologation: TAE000037S

HC-EVO-A16PT-BWSC-HH-M25-PLRBK - Jeu de connecteurs



1424460

<https://www.phoenixcontact.com/fr/produits/1424460>

Classifications

ECLASS

ECLASS-13.0	27440113
ECLASS-15.0	27440113

ETIM

ETIM 10.0	EC002636
-----------	----------

UNSPSC

UNSPSC 21.0	39121400
-------------	----------

HC-EVO-A16PT-BWSC-HH-M25-PLRBK - Jeu de connecteurs



1424460

<https://www.phoenixcontact.com/fr/produits/1424460>

Conformité environnementale

EU RoHS

Conforme aux exigences de la directive RoHS

Oui, Aucun exception

China RoHS

Environment friendly use period (EFUP)

EFUP-E

Aucune substance dangereuse au-dessus des valeurs limites

EU REACH SVHC

Indication de substance soumise à autorisation REACH (n° CAS)

Aucun substance na un taux pondéral supérieur à 0,1 %

Phoenix Contact 2026 © - Tous droits réservés

<https://www.phoenixcontact.com>

PHOENIX CONTACT SAS

52 Boulevard de Beaubourg Emerainville

77436 Marne La Vallée Cedex 2 France

+33 (0) 1 60 17 98 98

documentation@phoenixcontact.fr